

MVBA-2100 系列

增壓器



訂購代號：

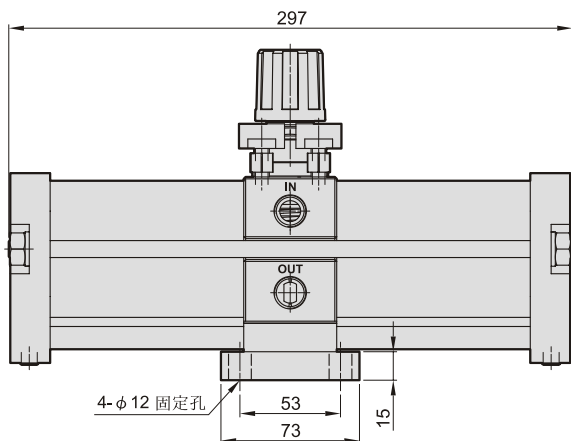
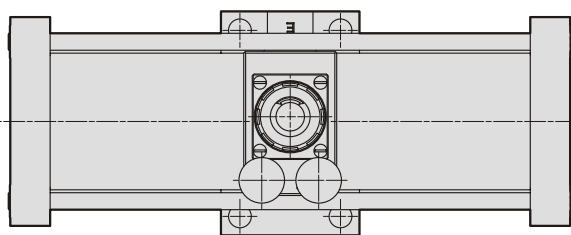
MVBA - 2100 - S - BSP

型號

消音器

配管口螺牙
無：PT牙
BSP：BSP牙
NPT：NPT牙

外觀尺寸：



特點：

- 將工廠一部分空氣壓力最大增壓到 2 倍。
- 全為氣壓作動而不須供電，低發熱且安置簡單。

規格：

型號	MVBA-2100
配管口徑尺寸	PT 3/8
使用流體	空氣
增壓比	2 倍
使用壓力範圍	2~9.9 kgf/cm ² (0.2~0.99 MPa)
供給壓力範圍	1~9.9 kgf/cm ² (0.1~0.99 MPa)
耐壓力	15 kgf/cm ² (1.5MPa)
最大流量	1000 ℓ/min
周圍溫度	+2~+50℃
安裝方向	水平
給油	潤滑油脂 (非潤滑油)
附屬配件	壓力錶 (PG-25)
選用配件	消音器 (MSLT-03)
重量	3900 g

※最大流量為入口壓力=出口壓力=5 kgf/cm² 時的值。

注意事項：

- 如果出口側的容積較小的話，壓力會出現脈動。
- 請務必在增壓器的入口側安裝油霧過濾器。
- 增壓器內部有滑動部件會發塵，必要時請於出口側安裝過濾器。
- 如需潤滑器，請安裝於出口側。若安裝於入口側前段，將造成增壓器內部凝結潤滑油及作動不良。
- 增壓器的排氣須單獨配管。若採集中排氣，可能會因為背壓而造成誤動作。
- 如需降低排氣音量，請於增壓器排氣口安裝消音器。
- 安裝時，請確保保養檢查時所需要的空間。

