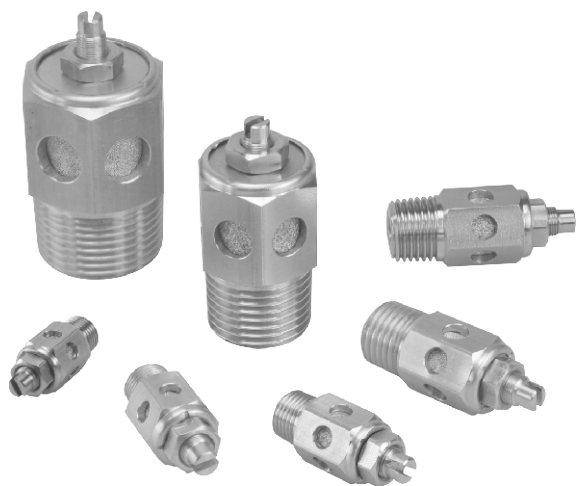


# MSLC 系列

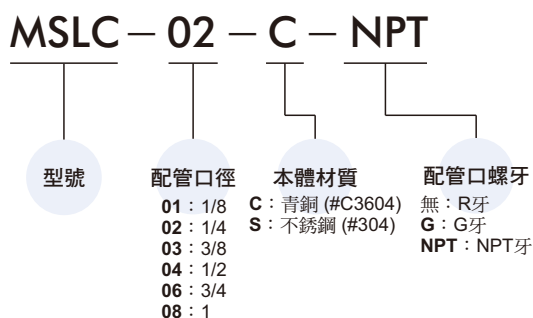
消音節流閥



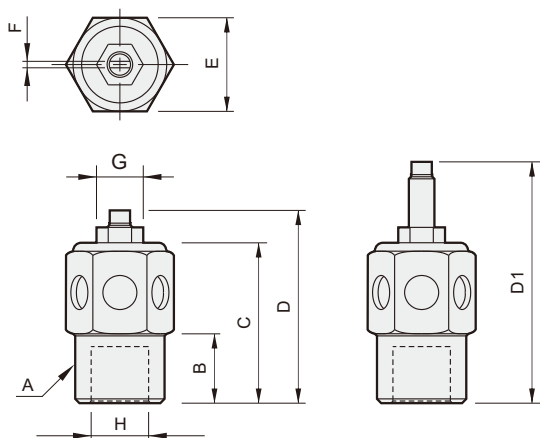
## 規格：

型號	MSLC					
配管口徑代號	01	02	03	04	06	08
配管口徑尺寸	1/8	1/4	3/8	1/2	3/4	1
使用流體	空氣					
使用壓力範圍	0~2.1 MPa					
耐壓力	2.1 MPa					
周圍溫度	+2°C ~ +140°C					
重量 (g)	18	30	44	72	119	188

## 訂購代號：



## 外觀尺寸：



## R牙：

代號 型號	A	B ±0.20	C ±0.50	D ±0.50	D1 ±0.50	E ±0.20	F ±0.20	G	H ±0.20
MSLC-01	R1/8	6.9	21.0	28.3	37.2	12	1.2	9	3.5
MSLC-02	R1/4	10.5	28.5	37.0	48.0	14	1.2	9	5.0
MSLC-03	R3/8	12.5	30.0	38.4	50.0	17	1.2	11	7.0
MSLC-04	R1/2	16.0	37.7	45.3	56.7	22	1.2	11	9.5
MSLC-06	R3/4	16.9	42.5	50.4	67.3	27	1.2	11	13.0
MSLC-08	R1	20.3	46.6	54.5	70.2	34	1.2	11	17.5

## G牙：

代號 型號	A	B ±0.20	C ±0.50	D ±0.50	D1 ±0.50	E ±0.20 不銹鋼	E ±0.20 青銅	F ±0.20	G	H ±0.20
MSLC-01	G1/8	5.3	21.0	28.3	37.2	12	12	1.5	9	5.2
MSLC-02	G1/4	8.6	28.5	37.0	48.0	17	16	1.5	9	5.2
MSLC-03	G3/8	10.6	30.0	38.4	50.0	19	18	1.5	11	9.4
MSLC-04	G1/2	14.1	37.7	45.3	56.7	24	24	1.5	11	13.4
MSLC-06	G3/4	14.1	42.5	50.4	67.3	30	30	1.5	11	17.5
MSLC-08	G1	17.6	46.6	54.5	70.2	36	36	1.5	11	22.6

## NPT牙：

代號 型號	A	B ±0.20	C ±0.50	D ±0.50	D1 ±0.50	E ±0.20	F ±0.20	G	H ±0.20
MSLC-01	NPT1/8	6.9	21.0	28.3	37.2	12	1.2	9	5.2
MSLC-02	NPT1/4	10.5	28.5	37.0	48.0	14	1.2	9	5.2
MSLC-03	NPT3/8	12.5	30.0	38.4	50.0	17	1.2	11	9.4
MSLC-04	NPT1/2	16.0	37.7	45.3	56.7	22	1.2	11	13.4
MSLC-06	NPT3/4	16.9	42.5	50.4	67.3	27	1.2	11	17.5
MSLC-08	NPT1	20.3	46.6	54.5	70.2	34	1.2	11	22.6