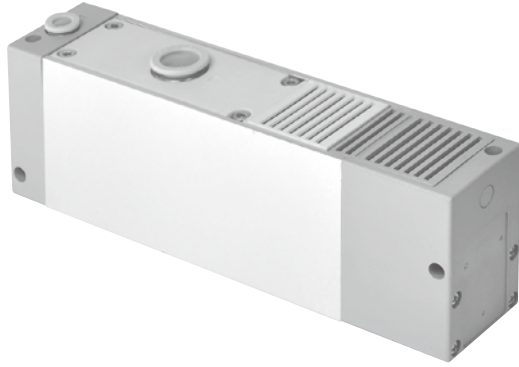


MZL112 系列

多段式真空產生器

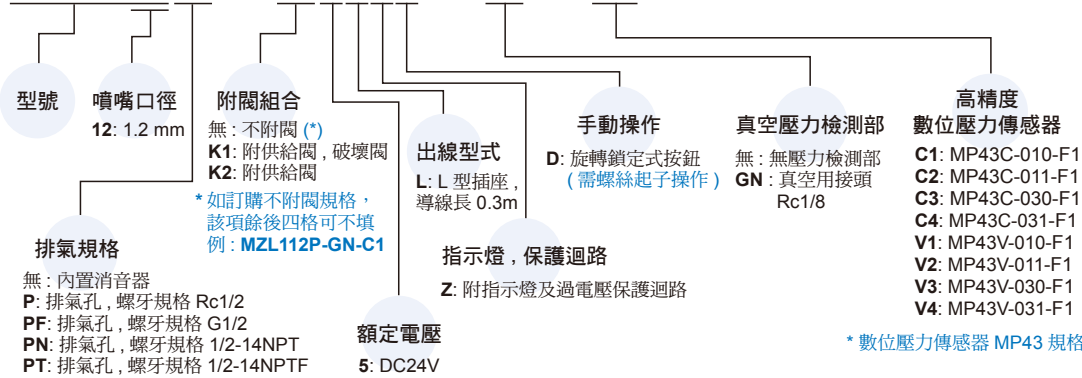


規格

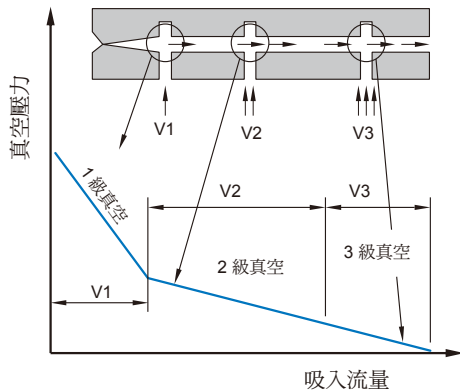
型號	MZL112
噴嘴口徑	1.2 mm
最大吸入流量	100 ℓ/min
空氣消耗量	63 ℓ/min
最高真空壓力	-84 kPa
最高使用壓力	0.7 MPa
供給壓力範圍	0.2~0.5 MPa
標準供給壓力	0.4 MPa
使用溫度範圍	+5~+50°C
重量	450 g

訂購代號

MZL112□ - □5LZD - □ - C1



三段擴散器構造



供給閥 / 破壞閥 規格

機能	內部引導式 N.C.
使用壓力範圍	0.2~0.5 MPa
環境與流體溫度	-5~+50°C (不凍結)
應答時間 (0.5MPa 時)	25ms 以下
最大作動頻率	5Hz
手動操作	無鎖定按鈕, 旋轉鎖定按鈕
引導排氣方式	個別排氣, 集中排氣
給油	不需要
安裝方向	自由
耐衝擊 / 耐震動	150 / 30 m/s ²
保護構造	防塵

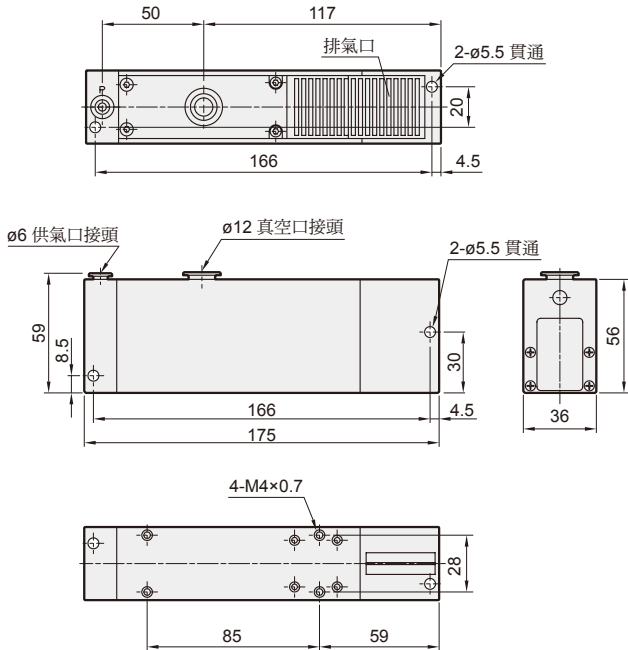
MZL112 外觀尺寸

多段式真空產生器



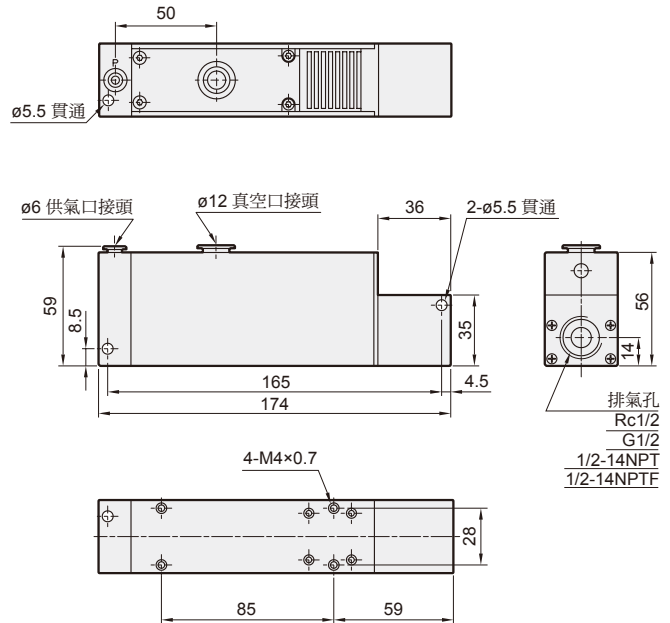
MZL112

標準型



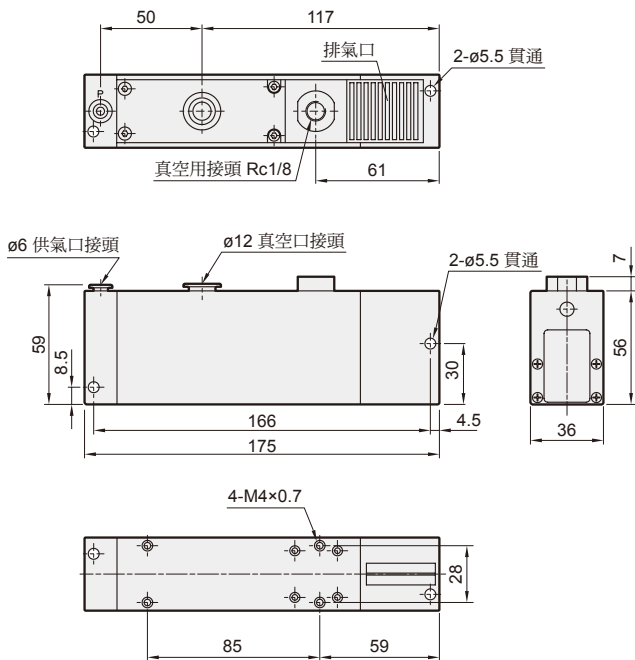
MZL112P

附排氣孔



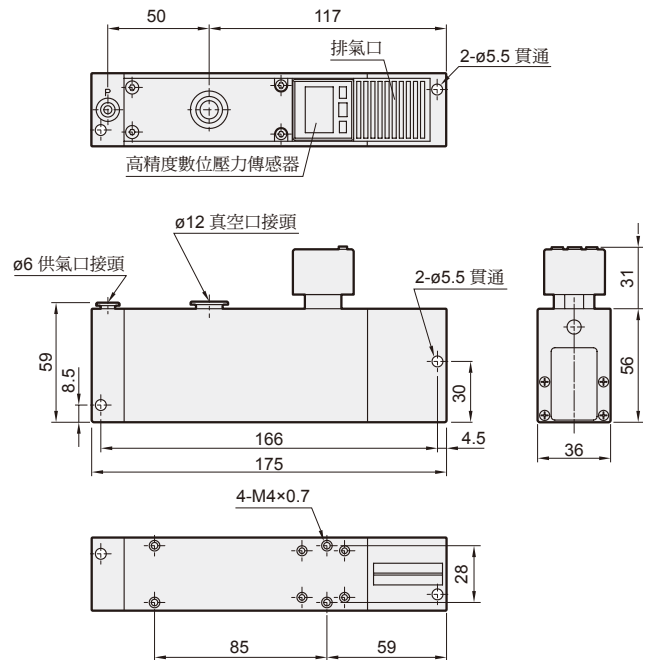
MZL112-GN

附真空用接頭



MZL112-GN-C*

附高精度數位壓力傳感器



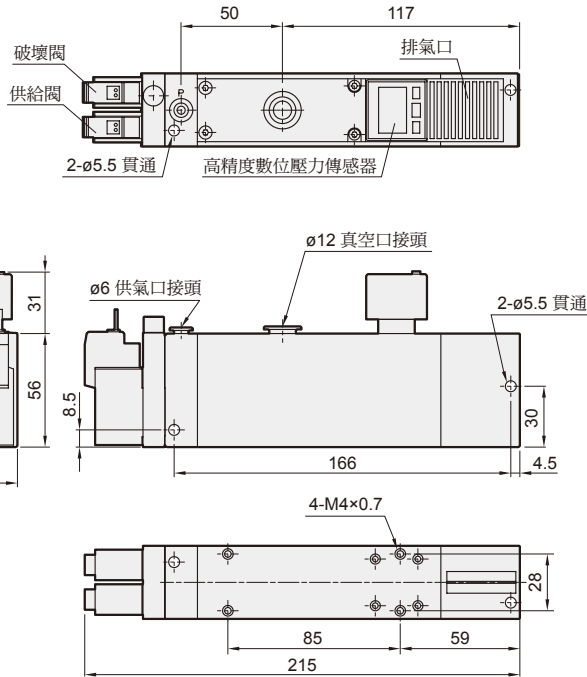
MZL112 外觀尺寸

多段式真空產生器



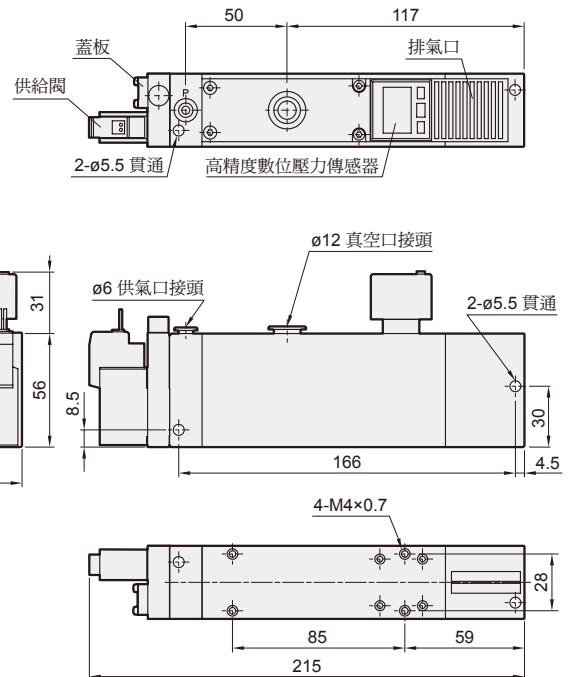
MZL112-K1-GN-C*

附供給閥, 破壞閥



MZL112-K2-GN-C*

附供給閥



不同真空壓力 (-kPa) 的真空流量 (l/min)

供氣壓力	空氣消耗量	不同真空壓力 (-kPa) 的真空流量 (l/min)										最大真空壓力
		0	10	20	30	40	50	60	70	80		
0.4 MPa	63 l/min	0	10	20	30	40	50	60	70	80	-84 kPa	
		100	65	26	20	18.5	13	8	5	2.8		

不同真空壓力 (-kPa) 的抽氣時間 (s/l)

供氣壓力	空氣消耗量	不同真空壓力 (-kPa) 的抽氣時間 (s/l)										最大真空壓力
		10	20	30	40	50	60	70	80			
0.4 MPa	63 l/min	10	20	30	40	50	60	70	80	-84 kPa		
		0.05	0.172	0.4	0.67	1.07	1.63	2.46	3.9			

真空特性表

