

MZL212 系列

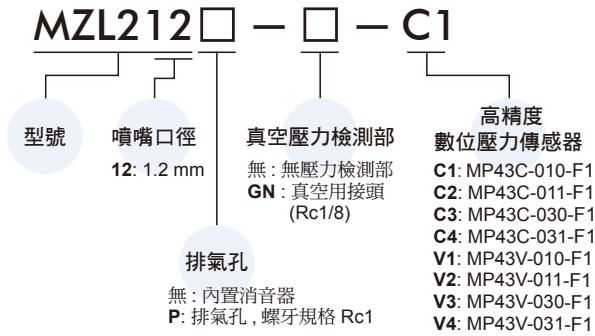
多段式真空產生器



規格

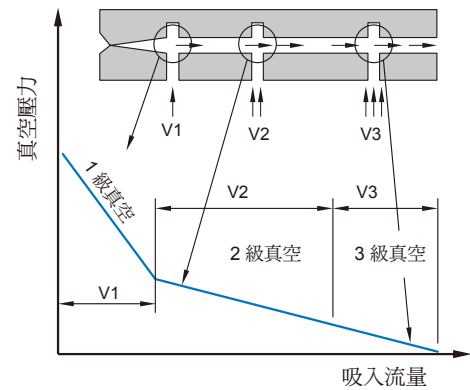
型號	MZL212
噴嘴口徑	1.2 mm × 2
最大吸入流量	200 ℓ/min
空氣消耗量	126 ℓ/min
最高真空壓力	-84 kPa
最高使用壓力	0.7 MPa
供給壓力範圍	0.2~0.5 MPa
標準供給壓力	0.4 MPa
使用溫度範圍	+5~+50°C
重量	700 g

訂購代號



* 數位壓力傳感器 MP43 規格, 請參 5-16 頁。

三段擴散器構造



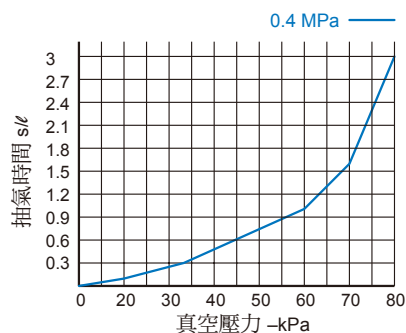
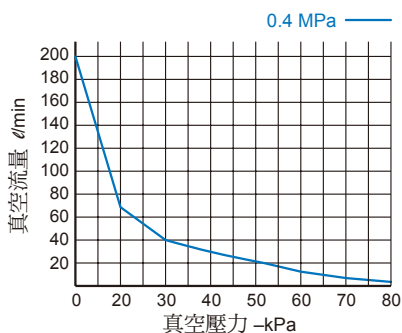
不同真空壓力 (-kPa) 的真空流量 (ℓ/min)

供氣壓力	空氣消耗量	不同真空壓力 (-kPa) 的真空流量 (ℓ/min)										最大真空壓力
		0	10	20	30	40	50	60	70	80		
0.4 MPa	125 ℓ/min	200	150	52	40	30	25	15	8	3	-84 kPa	

不同真空壓力 (-kPa) 的抽氣時間 (s/ℓ)

供氣壓力	空氣消耗量	不同真空壓力 (-kPa) 的抽氣時間 (s/ℓ)										最大真空壓力
		10	20	30	40	50	60	70	80			
0.4 MPa	125 ℓ/min	0.011	0.076	0.246	0.415	0.646	0.98	1.52	2.46	-84 kPa		

真空特性表

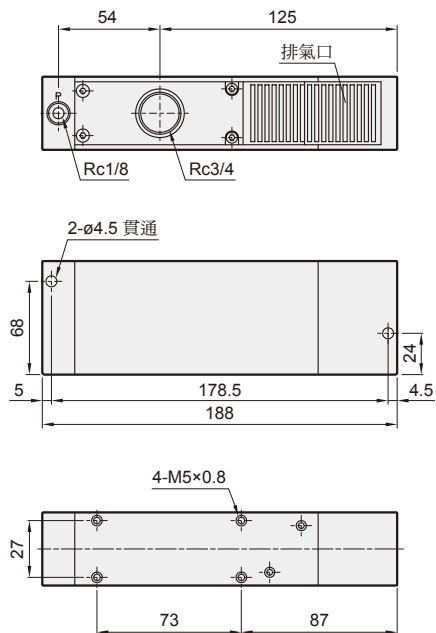


MZL212 外觀尺寸

多段式真空產生器

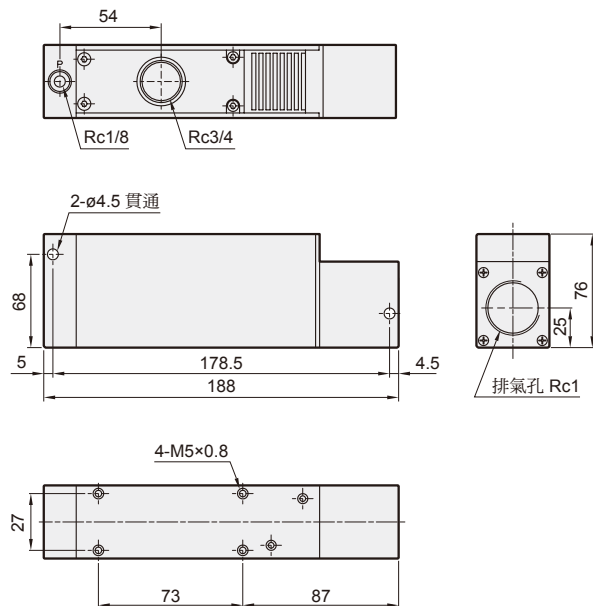
MZL212

標準型



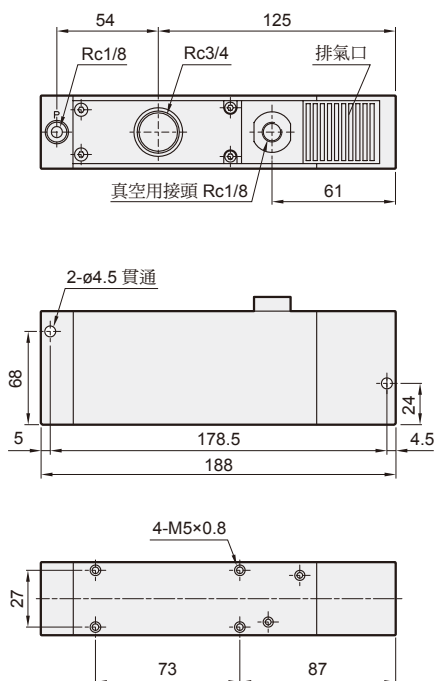
MZL112P

附排氣孔



MZL212-GN

附真空用接頭



MZL212-GN-C*

附高精度數位壓力傳感器

