

METS-12 系列

滑台電動缸－螺桿驅動 (不附馬達)



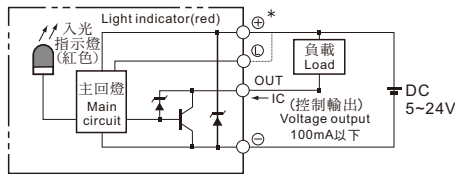
Mindman



規格：

型號	METS-12				
位置重複精度	±0.01				
螺桿導程 (mm)	5	10	16	20	
最高速度 (mm/s)	250	500	800	1000	
AC 伺服馬達	100W				
最大可搬重量 (kg)	水平使用	50	30	22	18
	垂直使用	12	8	5	3
定格推力 (N)	341	170	106	85	
標準行程 (mm)	100~1050 / 50 間隔				
滾珠螺桿外徑 (mm)	C7 φ 16				
高剛性直線滑軌 (mm)	W12×H7.5				
聯軸器 (mm)	10×8				
原點傳感器	外掛	EE-SX672 (NPN)			
	內置	EE-SX674 (NPN)			

傳感器接線圖 <原點與端點>



訂購代號：

METS-12 — L16 — 100 — M — M10B — C4 — 0001

型號	規格	行程	特殊樣式
		100~1050 mm 50 mm 間隔	

螺桿廠牌	螺桿導程	馬達位置	伺服馬達適用廠牌、功率、煞車	原點傳感器	端點極限傳感器
L 標準台製	05 5 mm 10 10 mm 16 16 mm 20 20 mm	M 馬達直結 BC 馬達外露 BM 馬達下折 BR 馬達右折 BL 馬達左折	100W SERVO樣式 M 三菱 P 國際 Y 安川 T 台達	內置型 A 馬達側 B 反馬達側 外掛型 C 馬達側 D 反馬達側 無傳感器 E 無傳感器	內置型 1 1只 2 2只 外掛型 3 1只 4 2只 無傳感器 5 無傳感器

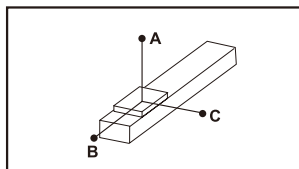
※ 若無煞車則不表示 B

METS-12 性能圖表

滑台電動缸－螺桿驅動 (不附馬達)

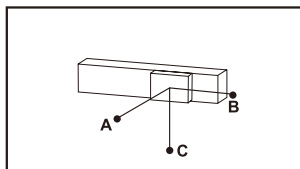


容許負載力矩表 N.m



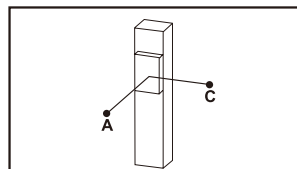
單位: mm

水平安裝		A	B	C
導程 5	30kg	1200	158	311
	50kg	1100	124	124
	-	-	-	-
導程 10	15kg	1000	190	250
	25kg	900	190	170
	30kg	850	124	122
導程 16	5kg	2150	1365	982
	10kg	1190	462	427
	22kg	1270	242	291
導程 20	5kg	1936	1229	882
	10kg	1039	418	387
	15kg	1073	220	264



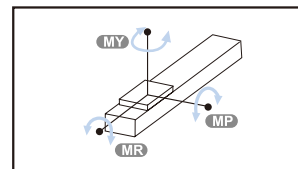
單位: mm

牆面安裝		A	B	C
導程 5	10kg	126	60	800
	20kg	70	30	600
	30kg	50	15	476
導程 10	10kg	246	180	700
	20kg	150	80	515
	30kg	72	32	422
導程 16	5kg	1068	976	1579
	10kg	405	278	776
	22kg	220	107	680
導程 20	5kg	958	875	1420
	10kg	361	248	696
	15kg	107	95	610



單位: mm

垂直安裝		A	C
導程 5	5kg	412	398
	10kg	394	356
	12kg	357	355
導程 10	5kg	711	578
	6kg	534	414
	8kg	411	376
導程 16	1kg	1210	1210
	2kg	1174	1174
	5kg	650	650
導程 20	-	-	-
	-	-	-
	3kg	1030	802



單位: N.m

水平使用時	
MY	150
MP	150
MR	130

搭配伺服馬達一覽表:

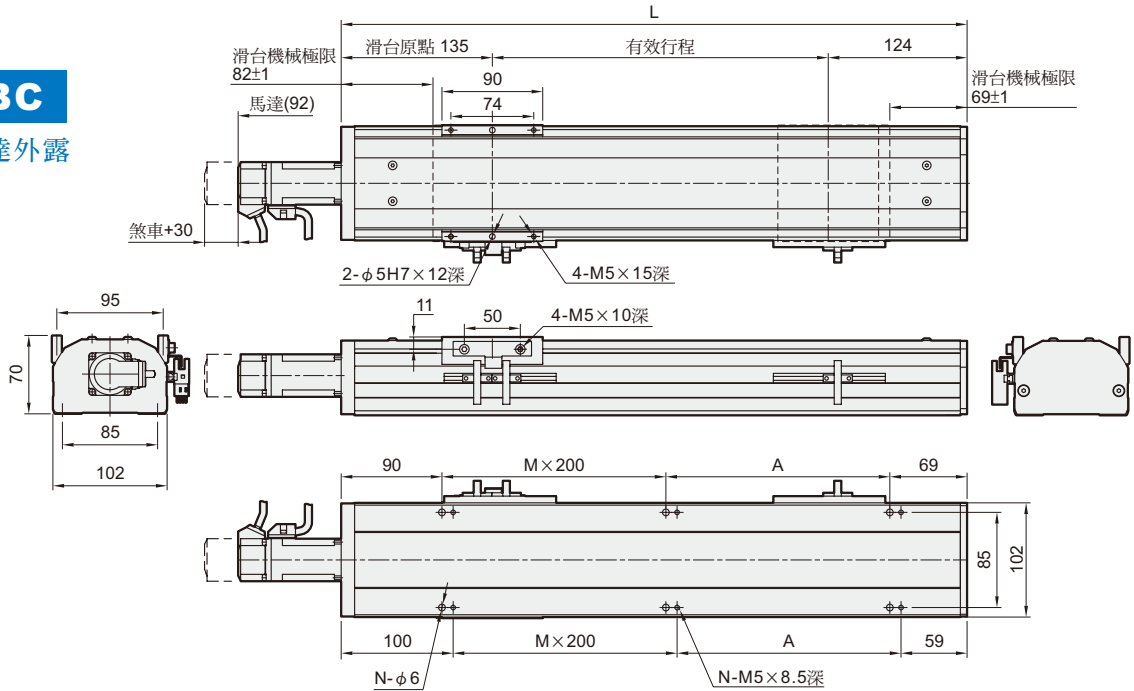
廠牌	馬達記號	煞車	馬達容量	電源電壓	伺服馬達型號	驅動器型號
三菱 Mitsubishi	M	無煞車(水平樣式)	100	220	HP-KP13	MR-J3-10A
		有煞車(垂直樣式)	100	220	HP-KP13B	MR-J3-10A
國際 Panasonic	P	無煞車(水平樣式)	100	220	MSMD012P1S	MADDT1205
		有煞車(垂直樣式)	100	220	MSMD012P1T	MADDT1205
台達 Delta	T	無煞車(水平樣式)	100	220	ECMA-C20401ES	ASD-B20121-B
		有煞車(垂直樣式)	100	220	ECMA-C20401FS	ASD-B20121-B

METS-12 伺服馬達100W/外觀尺寸

滑台電動缸—螺桿驅動 (不附馬達)



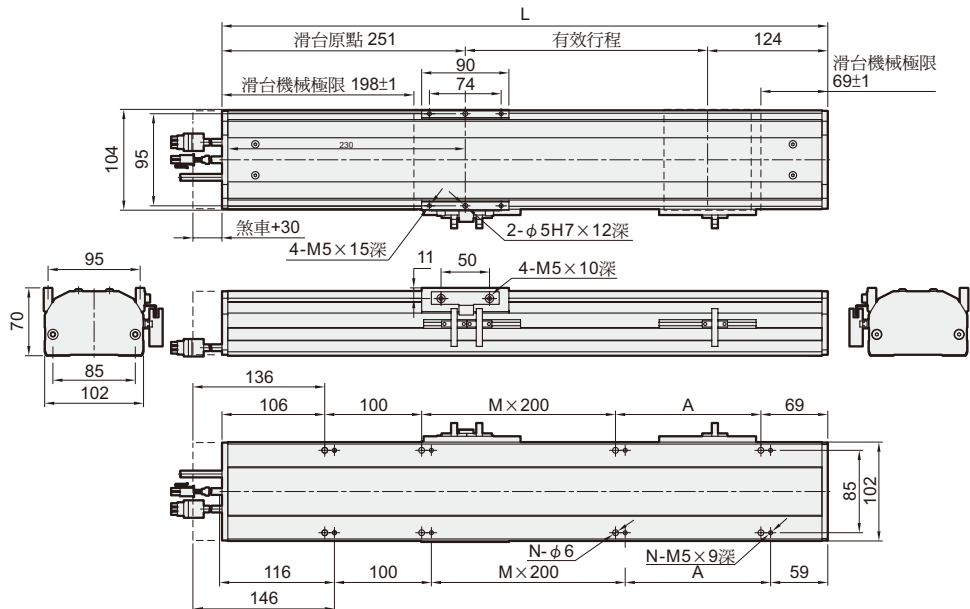
BC
馬達外露



單位:mm

行程	100	150	200	250	300	350	400	450	500	550	600	650	700	750	800	850	900	950	1000	1050
L	359	409	459	509	559	609	659	709	759	809	859	909	959	1009	1059	1109	1159	1209	1259	1309
A	200	50	100	150	200	50	100	150	200	50	100	150	200	50	100	150	200	50	100	150
M	0	1	1	1	1	2	2	2	2	3	3	3	3	4	4	4	4	5	5	5
N	4	6	6	6	6	8	8	8	8	10	10	10	10	12	12	12	12	14	14	14
KG	5.07	5.46	5.84	6.23	6.62	7.01	7.04	7.78	8.17	8.56	8.95	9.34	9.72	10.11	10.5	10.89	11.28	11.66	12.05	12.44

M
馬達直結



單位:mm

行程	100	150	200	250	300	350	400	450	500	550	600	650	700	750	800	850	900	950	1000	1050
L	475	525	575	625	675	725	775	825	875	925	975	1025	1075	1125	1175	1225	1275	1325	1375	1425
A	200	50	100	150	200	50	100	150	200	50	100	150	200	50	100	150	200	50	100	150
M	0	1	1	1	1	2	2	2	2	3	3	3	3	4	4	4	4	5	5	5
N	6	8	8	8	8	10	10	10	10	12	12	12	12	14	14	14	14	16	16	16
KG	5.54	5.93	6.32	6.71	7.1	7.49	7.88	8.27	8.66	9.05	9.44	9.83	10.22	10.61	11	11.39	11.78	12.17	12.56	12.95

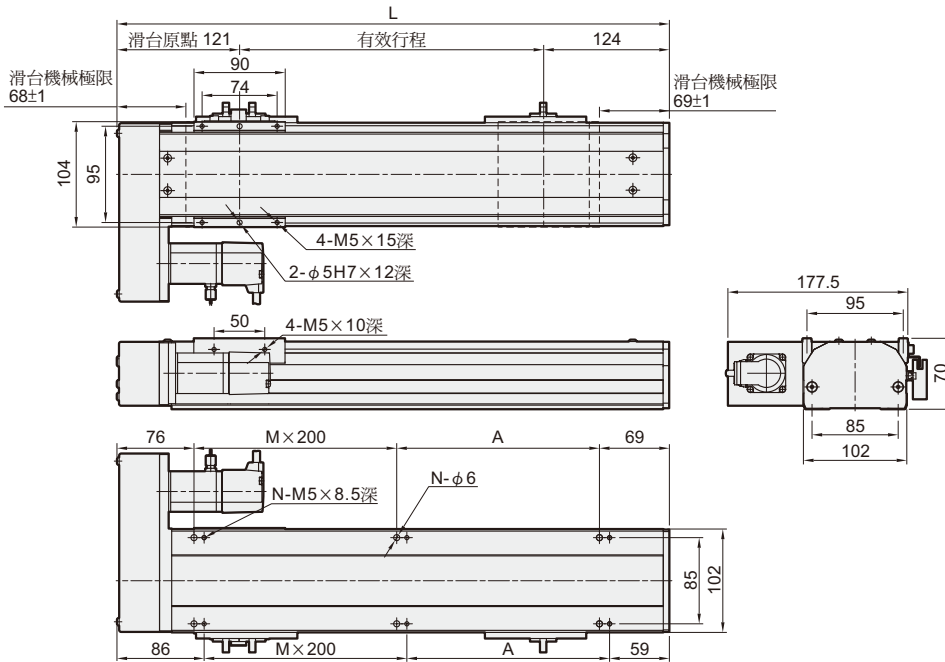


METS-12 伺服馬達100W/外觀尺寸

滑台電動缸—螺桿驅動 (不附馬達)



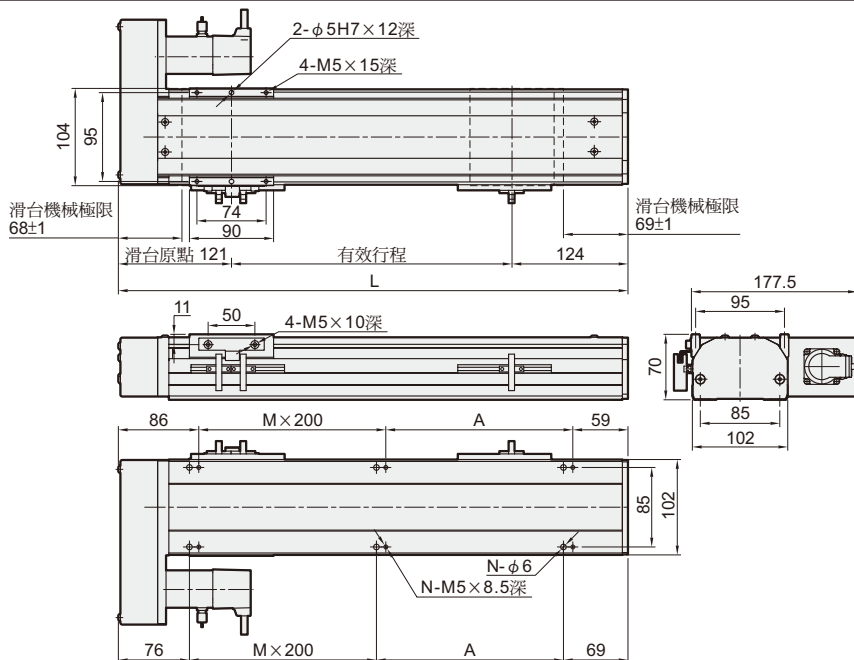
BL
馬達左折



單位:mm

行程	100	150	200	250	300	350	400	450	500	550	600	650	700	750	800	850	900	950	1000	1050
L	345	395	445	495	545	595	645	695	745	795	845	895	945	995	1045	1095	1145	1195	1245	1295
A	200	50	100	150	200	50	100	150	200	50	100	150	200	50	100	150	200	50	100	150
M	0	1	1	1	1	2	2	2	2	3	3	3	3	4	4	4	4	5	5	5
N	4	6	6	6	6	8	8	8	8	10	10	10	10	12	12	12	12	14	14	14
KG	5.45	5.84	6.23	6.61	7	7.39	7.77	8.16	8.55	8.94	9.32	9.71	10.1	10.48	10.87	11.26	11.64	12.03	12.42	12.81

BR
馬達右折



單位:mm

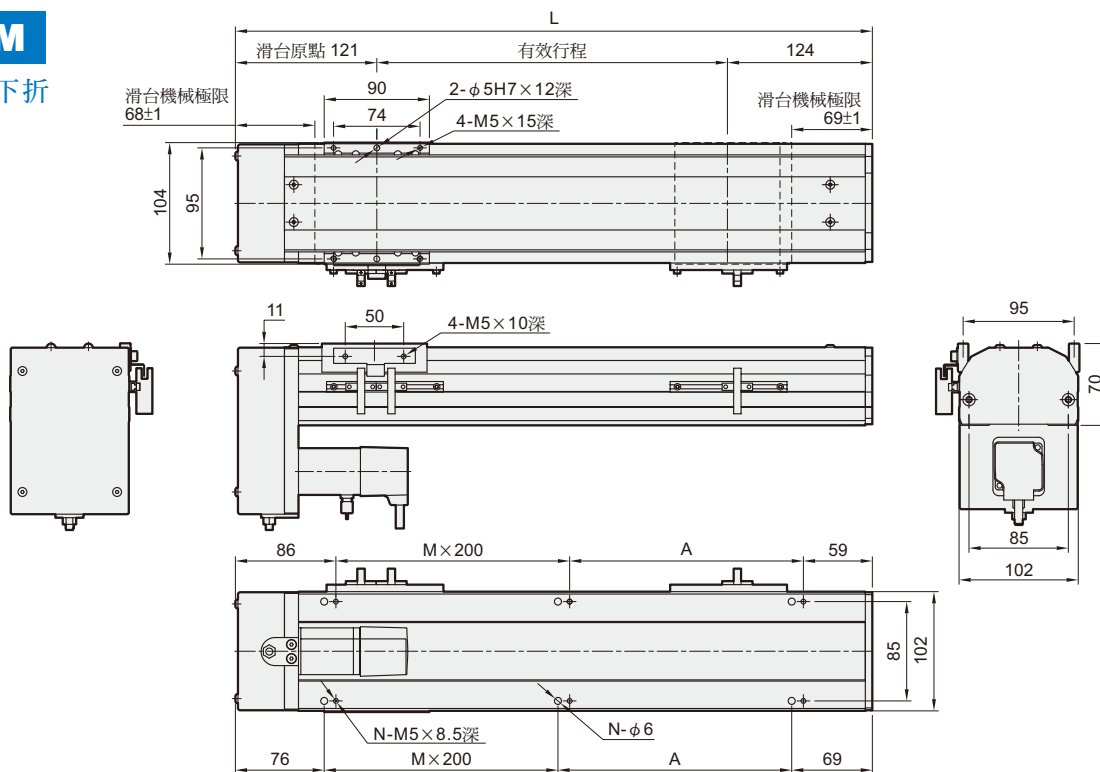
行程	100	150	200	250	300	350	400	450	500	550	600	650	700	750	800	850	900	950	1000	1050
L	345	395	445	495	545	595	645	695	745	795	845	895	945	995	1045	1095	1145	1195	1245	1295
A	200	50	100	150	200	50	100	150	200	50	100	150	200	50	100	150	200	50	100	150
M	0	1	1	1	1	2	2	2	2	3	3	3	3	4	4	4	4	5	5	5
N	4	6	6	6	6	8	8	8	8	10	10	10	10	12	12	12	12	14	14	14
KG	5.45	5.84	6.23	6.61	7	7.39	7.77	8.16	8.55	8.94	9.32	9.71	10.1	10.48	10.87	11.26	11.64	12.03	12.42	12.81

METS-12 伺服馬達100W/外觀尺寸

滑台電動缸—螺桿驅動 (不附馬達)



BM
馬達下折



單位:mm

行程	100	150	200	250	300	350	400	450	500	550	600	650	700	750	800	850	900	950	1000	1050
L	345	395	445	495	545	595	645	695	745	795	845	895	945	995	1045	1095	1145	1195	1245	1295
A	200	50	100	150	200	50	100	150	200	50	100	150	200	50	100	150	200	50	100	150
M	0	1	1	1	1	2	2	2	2	3	3	3	3	4	4	4	4	5	5	5
N	4	6	6	6	6	8	8	8	8	10	10	10	10	12	12	12	12	14	14	14
KG	5.45	5.84	6.23	6.61	7	7.39	7.77	8.16	8.55	8.94	9.32	9.71	10.1	10.48	10.87	11.26	11.64	12.03	12.42	12.81