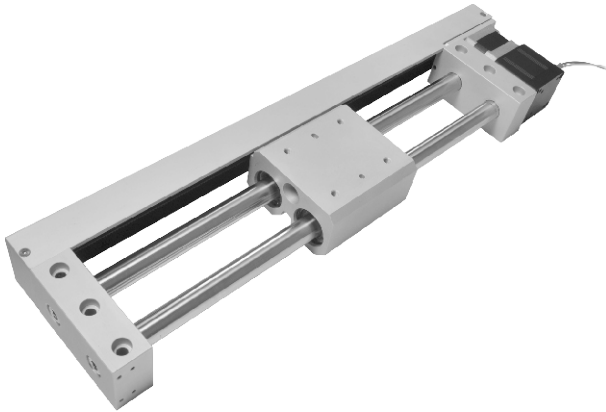


MEAT 系列

滑台電動缸－皮帶驅動 (附馬達)



標準行程表：

規格	標準行程 (mm)	最大行程
25	100,200,300,400,500,600,700	750

- 行程單位增減最小1mm。
- 非標準行程亦可承製，請洽業務人員。

訂購代號：

MEAT-25-200-1

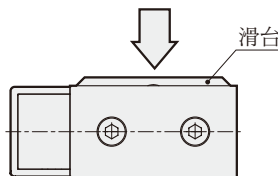
型號

規格

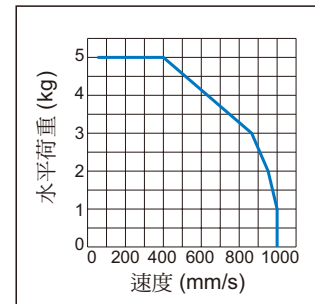
行程

無：標準型
1：含擴充I/O板
(單獨訂購擴充I/O板，
訂購代號：EAT-1)

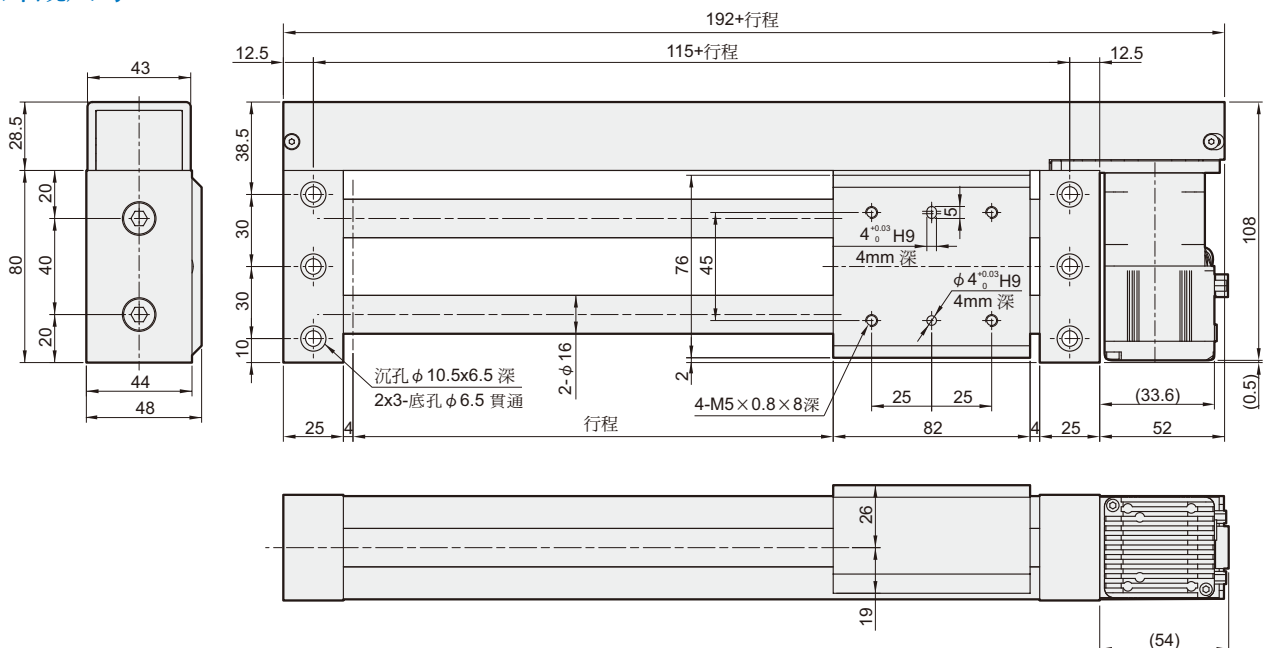
負載方向：



速度-水平荷重：



外觀尺寸：



特點：

- 縮減安裝底部至滑台平面尺寸，節省空間。
- 使用伺服型步進馬達，以最小齒距時規皮帶傳動，提升位移精確度。
- 以4個線性滾珠軸承支撐滑台載重，保持平穩及順暢度。
- 伺服型步進馬達內藏控制器，具備程式記憶功能。
- 三相步進馬達:增量型10000P/R，內含3 input、2 out。
- 一機多功能:可為程式控制模式、脈波模式及通訊控制模式。

規格：

型號	MEAT
規格	25
軸承	線性滾珠軸承
速度	48~1000 mm/s
水平荷重	5 kg
重複精度	± 0.1 mm
周圍溫度	+5°C~ +40°C

※ 安裝平面四周需預留約五公分之空間，以利日後維修置換。

MEAT 馬達規格及外觀尺寸

滑台電動缸－皮帶驅動 (附馬達)

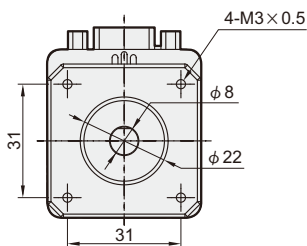
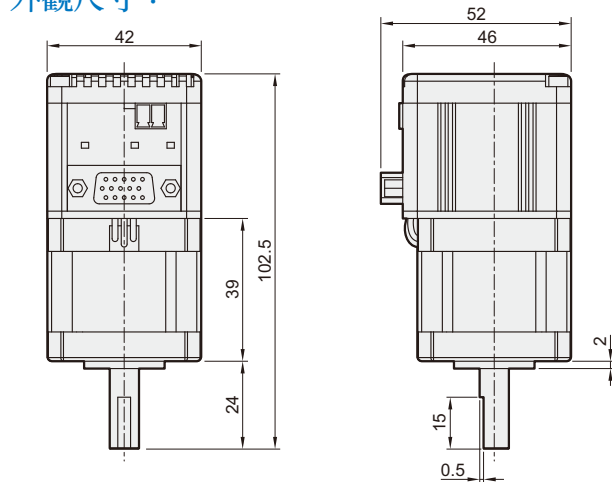


馬達規格：

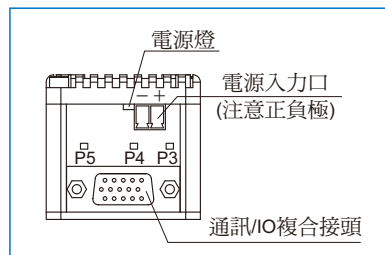
類型	伺服型三相步進馬達	
電源	DC 24V	
額定電流 / 瞬間最大電流	4A / 6A	
額定扭矩	0.25 N.m	
冷卻方式	自然冷卻	
編碼器解析度	增量型 10000 解析/每轉	
操控方法	位置、終端機控置、Modbus 通訊控制	
位置控置	最大輸入脈波頻率	差動傳輸方式: 500K PPS 以下; 開集極傳輸方式: 200K PPS
	脈波指令模式	CW/CCW、Pulse/DIR
	指令平滑方式	緩衝、梯形曲線加減速
	電子齒輪比	電子齒輪比 (A/B) > 1/9999, A/B < 9999
	定位完成判斷	0 ~ 999 Pulse
終端控制機	內部運轉指令	由 Windows 終端機下運動指令
	程式編輯控制	程式教導輸入點, 由程式設定外部輸入開關定位
通訊介面	RS232(for Windows 終端機) / RS485 / Modbus	
JOG機能	手動運轉(依參數所設定的速度運轉)	
剎車連續機能	根據伺服 ON/OFF 狀態, 輸出 Z 軸剎車控制訊號	
異常驅動禁止機能	伺服停止、正反轉驅動禁止	
保護機能	過電流、過電壓、過溫度、編碼器異常、低電壓、輸入脈波頻率超限、追隨異常檢出	
輸入訊號	伺服 ON/OFF、原點訊號、脈波控制訊號	
輸出訊號	伺服備妥 (Z 軸剎車控制訊號)、定位完成、驅動器異常輸出(參數設定)	

※ 馬達安裝環境：無水氣、油性灰塵、無腐蝕、易燃性流體之場所；無漂浮性塵埃及金屬微粒之場所；堅固無振動、無電磁雜訊干擾、無高熱裝置之場所。

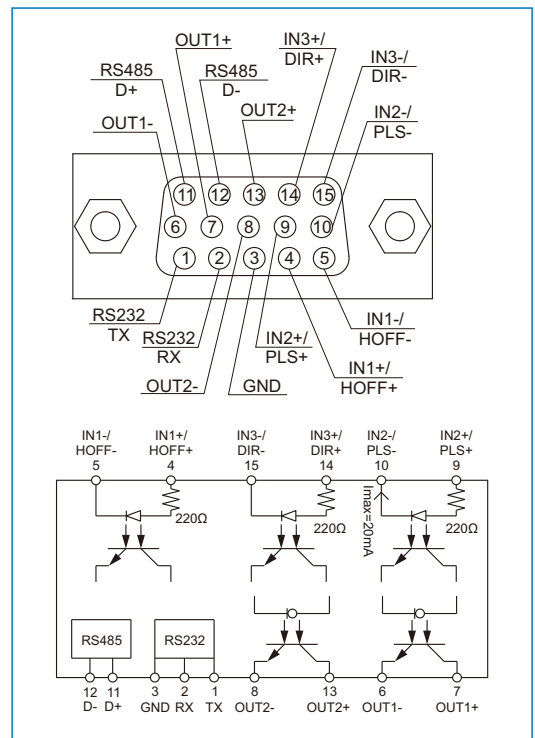
外觀尺寸：



馬達各部名稱：



D型3排15PIN 母接頭定義：



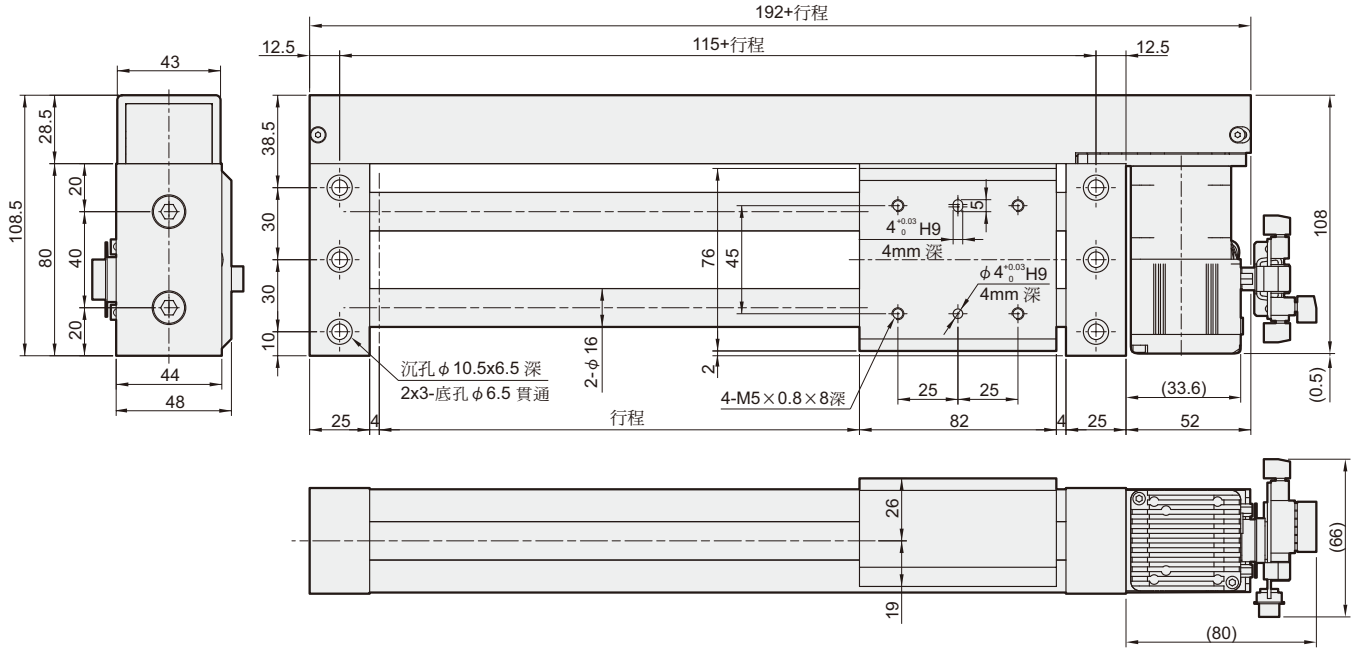
※ 輸入口串聯電阻為220Ω, 如高於5V輸入, 請另外加串電阻。(一般12V串680Ω, 24V串2KΩ)

MEAT 外觀尺寸

滑台電動缸－皮帶驅動 (附馬達)

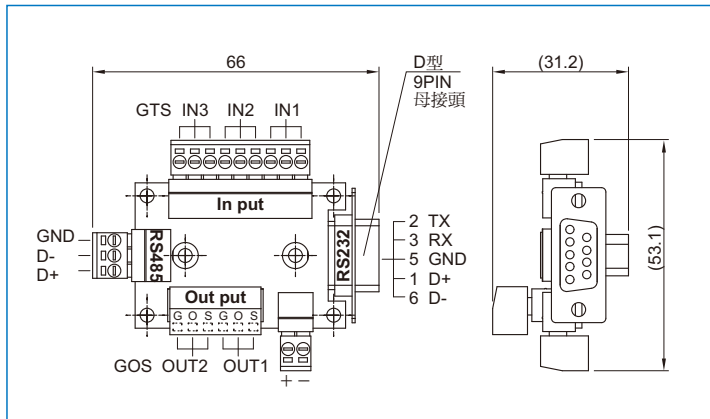


外觀尺寸：(含擴充 I/O 板)



擴充 I/O 板：

訂購代號：



EAT-1

擴充 I/O 板

※ 控制模式時，所有的 In/out put 皆無定義功能，需由程式編輯。(I/O 板需另購)

I/O 板輸入輸出線路圖：

