

MEQG-5 系列

電動缸－螺桿驅動（不附馬達）



規格

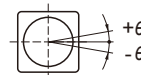
型號	MEQG-5				
位置重複精度 (mm)	±0.01				
螺桿導程 (mm)	2	5	10	20	
最高速度 (mm/s) (*1)	100	250	500	1000	
最大可搬重量 (kg) (*2)	水平使用	30	30	15	10
	垂直使用	10	10	5	2.5
定格推力 (N)	854	341	170	85	
標準行程 (mm)	50~600 / 50 間隔				
AC 伺服器馬達 (W)	100				
滾珠螺桿外徑 ϕ (mm)	C7 ϕ 12				
聯軸器 (mm)	7×8				
原點傳感器 (外掛)	CS-6T (NPN)				
防止迴轉精度 (θ) (*3)	±0°				

*1. 馬達加減速設定 0.2 秒。

*2. 此荷重條件外部需搭配輔助滑軌以承受徑向負載。

*3. 使用時請避免活塞桿承受迴轉扭力，因為可能會造成防轉塊變形，導致自動開關反應異常，內部滑軌變形，進而造成增加作動阻抗。

出力桿的防止迴轉精度



訂購代號

MEQG-5		- L05		- 100		- BC		- M10B		- C4		- 0001		
型號		規格		行程								特殊樣式		
				50~600 mm 50 mm 間隔										
螺桿廠牌		螺桿導程		馬達位置		伺服馬達適用廠牌、功率、煞車				原點傳感器		端點極限傳感器		
L	標準台製	02	2 mm	BC	馬達外露	馬達樣式				外掛型		外掛型		
		05	5 mm	BM	馬達下折	M	三菱	10	100W	B	C	馬達側	3	1 只
		10	10 mm	BR	馬達右折	P	國際				D	反馬達側	4	2 只
		20	20 mm	BL	馬達左折	Y	安川				無傳感器		無傳感器	
						T	台達				無傳感器		無傳感器	

* 若無煞車則不表示 (B)

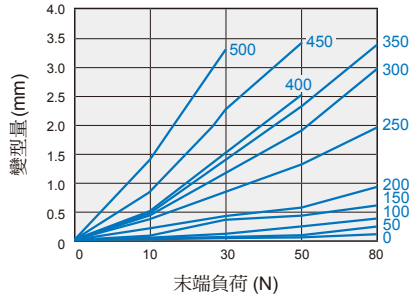
MEQG-5 性能圖表

電動缸－螺桿驅動（不附馬達）

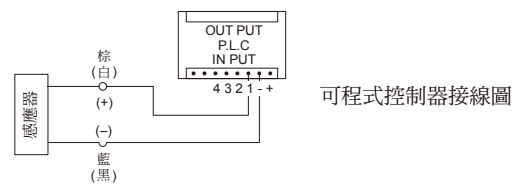
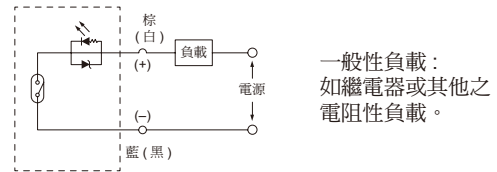


出力軸變形量

此圖為參考值

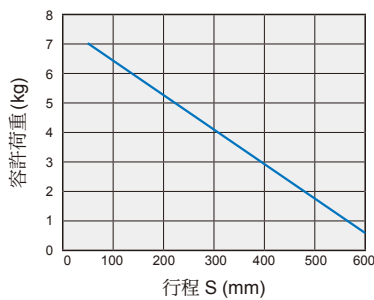
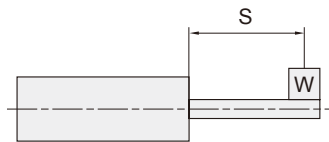


感應器接線圖 (原點極端點)



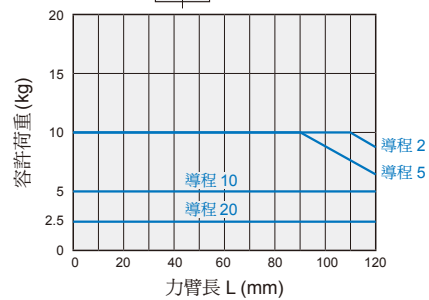
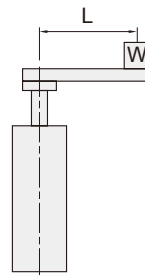
允許安裝負載

無外部輔助機構，負載延伸距離 0。



垂直安裝負載

計算條件：3000 rpm/min
加減速：0.2s



搭配伺服馬達一覽表

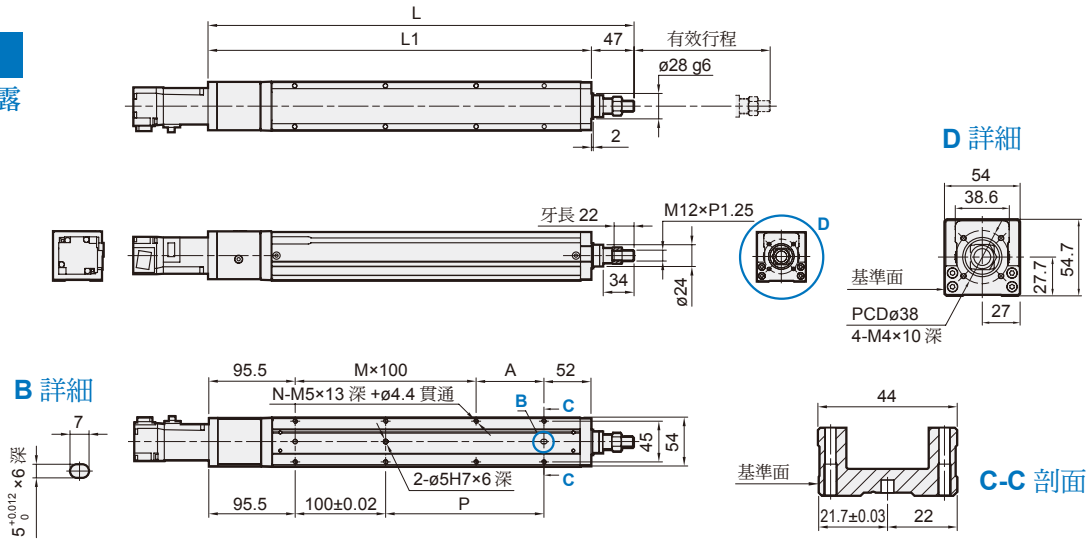
廠牌	馬達記號	煞車	馬達容量	電源電壓	伺服馬達型號	驅動器型號
三菱 Mitsubishi	M	無煞車 (水平樣式)	100	220	HG-KR13	MR-J4-10A
		有煞車 (垂直樣式)	100	220	HG-KR13B	MR-J4-10A
國際 Panasonic	P	無煞車 (水平樣式)	100	220	MSMD012G1U	MADHT1505
		有煞車 (垂直樣式)	100	220	MSMD012G1V	MADHT1505
台達 Delta	T	無煞車 (水平樣式)	100	220	ECMA-C20401ES	ASD-B20221-B
		有煞車 (垂直樣式)	100	220	ECMA-C20401FS	ASD-B20221-B

MEQG-5 外觀尺寸

電動缸一螺桿驅動 (不附馬達)



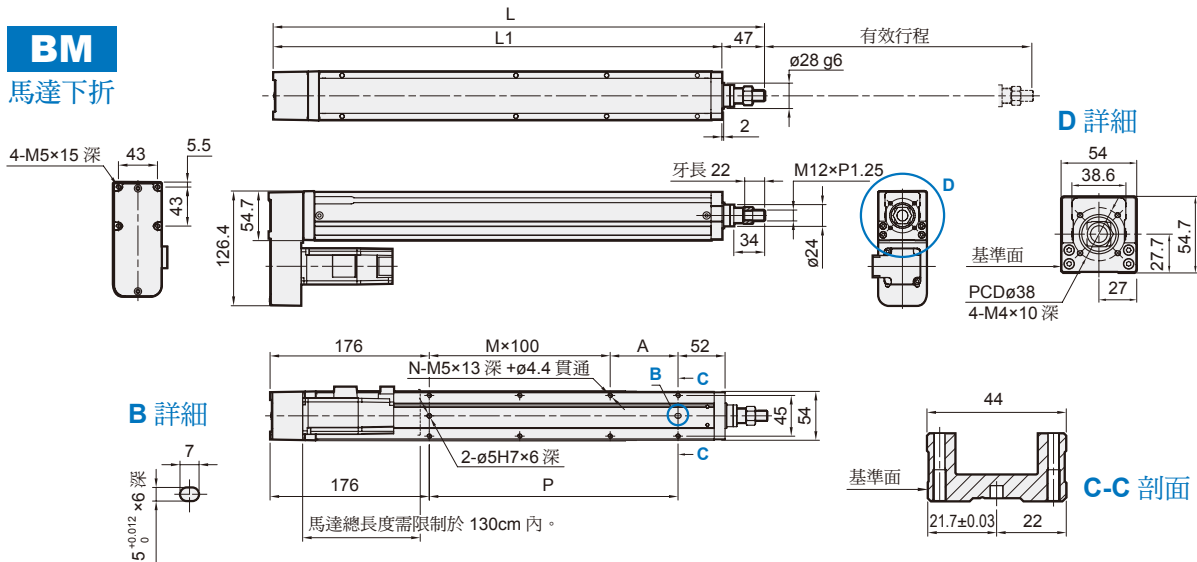
BC 馬達外露



單位: mm

行程	50	100	150	200	250	300	350	400	450	500	550	600
L	319.5	369.5	419.5	469.5	519.5	569.5	619.5	669.5	719.5	769.5	819.5	869.5
L1	272.5	322.5	372.5	422.5	472.5	522.5	572.5	622.5	672.5	722.5	772.5	822.5
A	25	75	25	75	25	75	25	75	25	75	25	75
M	1	1	2	2	3	3	4	4	5	5	6	6
N	6	6	8	8	10	10	12	12	14	14	16	16
P	25	75	125	175	225	275	325	375	425	475	525	575
重量 (kg)	2.17	2.36	2.56	2.76	2.95	3.15	3.35	3.54	3.74	3.94	4.13	4.33

BM 馬達下折



單位: mm

行程	50	100	150	200	250	300	350	400	450	500	550	600
L	300	350	400	450	500	550	600	650	700	750	800	850
L1	253	303	353	403	453	503	553	603	653	703	753	803
A	25	75	25	75	25	75	25	75	25	75	25	75
M	0	0	1	1	2	2	3	3	4	4	5	5
N	4	4	6	6	8	8	10	10	12	12	14	14
P	25	75	125	175	225	275	325	375	425	475	525	575
重量 (kg)	2.34	2.53	2.73	2.93	3.12	3.32	3.52	3.71	3.91	4.11	4.3	4.5

* 馬達下折時, 若選用煞車馬達, 或是超出馬達總長度限制時, 無法套用標準 PIN 孔, 如有需求請洽業務人員。

