

MEQG-8 系列

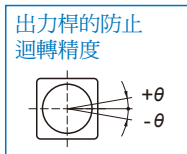
電動缸－螺桿驅動（不附馬達）



規格

型號	MEQG-8		
位置重複精度 (mm)	±0.01		
螺桿導程 (mm)	5	10	20
最高速度 (mm/s) (*1)	250	500	1000
最大可搬重量 (kg) (*2)	水平使用	50	30
	垂直使用	15	8
定格推力 (N) (*3)	683 (1388)	341 (694)	174 (347)
標準行程 (mm) (*4)	50~800 / 50 間隔		
AC 伺服器馬達 (W)	200, 400		
滾珠螺桿外徑 ϕ (mm)	C7 ϕ 16		
聯軸器 (mm)	10×14/11(*6)		
原點傳感器 (外掛)	CS-6T (NPN)		
防止迴轉精度 (θ) (*5)	±0°		

- *1. 馬達加減速設定 0.2 秒。
- *2. 此荷重條件外部需搭配輔助滑軌以承受徑向負載。
- *3. () 值為馬達功率 400W 時。
- *4. 行程超過 750mm 時，會產生螺桿偏擺震動，此時請將速度調降。
- *5. 使用時請避免活塞桿承受迴轉扭力，因為可能會造成防轉塊變形，導致自動開關反應異常，內部滑軌變形，進而造成增加作動阻抗。
- *6. 使用 Panasonic 200W 馬達時，馬達軸心為 ϕ 11mm，其他牌則馬達軸心為 ϕ 14 mm。



訂購代號

MEQG-8 - L10 - 100 - BC - M20B - C4 - 0001

型號	規格	行程	特殊樣式																																						
		50~800 mm 50 mm 間隔																																							
螺桿廠牌	螺桿導程	馬達位置	伺服馬達適用廠牌、功率、煞車	原點傳感器	端點極限傳感器																																				
L 標準台製	05 5 mm 10 10 mm 20 20 mm	BC 馬達外露 BM 馬達下折 BR 馬達右折 BL 馬達左折	<table border="1" style="width: 100%; border-collapse: collapse;"> <tr> <th colspan="4">馬達樣式</th> </tr> <tr> <td style="text-align: center;">M</td> <td style="text-align: center;">三菱</td> <td rowspan="3" style="text-align: center;">20 200W 40 400W</td> <td rowspan="3" style="text-align: center;">B</td> </tr> <tr> <td style="text-align: center;">P</td> <td style="text-align: center;">國際</td> </tr> <tr> <td style="text-align: center;">Y</td> <td style="text-align: center;">安川</td> </tr> <tr> <td style="text-align: center;">T</td> <td style="text-align: center;">台達</td> <td></td> <td></td> </tr> </table>	馬達樣式				M	三菱	20 200W 40 400W	B	P	國際	Y	安川	T	台達			<table border="1" style="width: 100%; border-collapse: collapse;"> <tr> <th colspan="2">外掛型</th> </tr> <tr> <td style="text-align: center;">C</td> <td style="text-align: center;">馬達側</td> </tr> <tr> <td style="text-align: center;">D</td> <td style="text-align: center;">反馬達側</td> </tr> <tr> <td colspan="2" style="text-align: center;">無傳感器</td> </tr> <tr> <td style="text-align: center;">E</td> <td style="text-align: center;">無傳感器</td> </tr> </table>	外掛型		C	馬達側	D	反馬達側	無傳感器		E	無傳感器	<table border="1" style="width: 100%; border-collapse: collapse;"> <tr> <th colspan="2">外掛型</th> </tr> <tr> <td style="text-align: center;">3</td> <td style="text-align: center;">1 只</td> </tr> <tr> <td style="text-align: center;">4</td> <td style="text-align: center;">2 只</td> </tr> <tr> <td colspan="2" style="text-align: center;">無傳感器</td> </tr> <tr> <td style="text-align: center;">5</td> <td style="text-align: center;">無傳感器</td> </tr> </table>	外掛型		3	1 只	4	2 只	無傳感器		5	無傳感器
馬達樣式																																									
M	三菱	20 200W 40 400W	B																																						
P	國際																																								
Y	安川																																								
T	台達																																								
外掛型																																									
C	馬達側																																								
D	反馬達側																																								
無傳感器																																									
E	無傳感器																																								
外掛型																																									
3	1 只																																								
4	2 只																																								
無傳感器																																									
5	無傳感器																																								

* 若無煞車則不表示 (B)

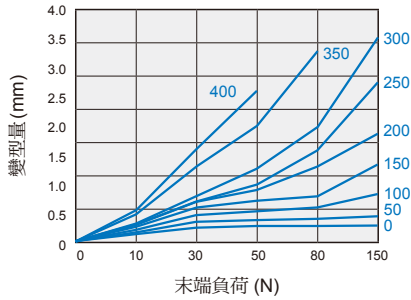
MEQG-8 性能圖表

電動缸－螺桿驅動（不附馬達）

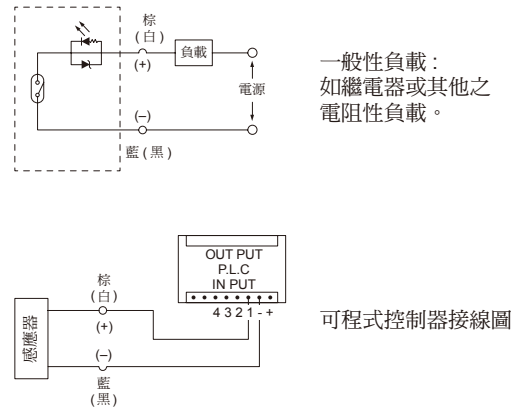


出力軸變形量

此圖為參考值



感應器接線圖 (原點極端點)

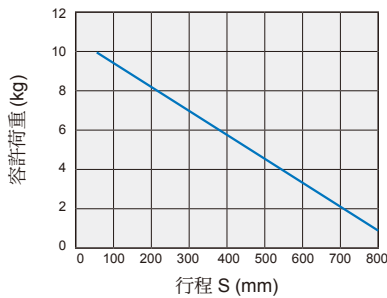
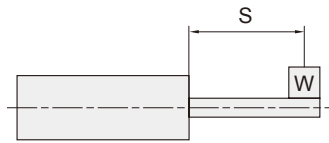


一般性負載：
如繼電器或其他之
電阻性負載。

可程式控制器接線圖

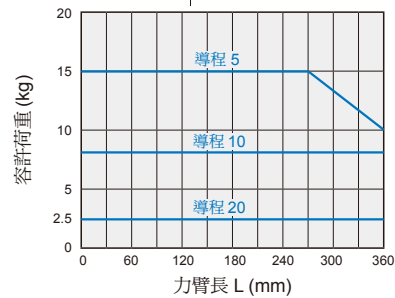
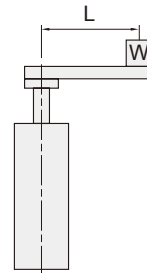
允許安裝負載

無外部輔助機構，負載延伸距離 0。



垂直安裝負載

計算條件：3000 rpm/min
加減速：0.2s



搭配伺服馬達一覽表

廠牌	馬達記號	煞車	馬達容量	電源電壓	伺服馬達型號	驅動器型號
三菱 Mitsubishi	M	無煞車 (水平樣式)	200	220	HG-KR23	MR-J4-20A
			400	220	HG-KR43	MR-J4-40A
		有煞車 (垂直樣式)	200	220	HG-KR23B	MR-J4-20A
			400	220	HG-KR43B	MR-J4-40A
國際 Panasonic	P	無煞車 (水平樣式)	200	220	MHMD022G1U	MADHT1507
			400	220	MHMD042G1U	MBDHT2510
		有煞車 (垂直樣式)	200	220	MHMD022G1V	MADHT1507
			400	220	MHMD042G1V	MBDHT2510
台達 Delta	T	無煞車 (水平樣式)	200	220	ECMA-C20602ES	ASD-B20221-B
			400	220	ECMA-C20604ES	ASD-B20421-B
		有煞車 (垂直樣式)	200	220	ECMA-C20602FS	ASD-B20221-B
			400	220	ECMA-C20604FS	ASD-B20421-B

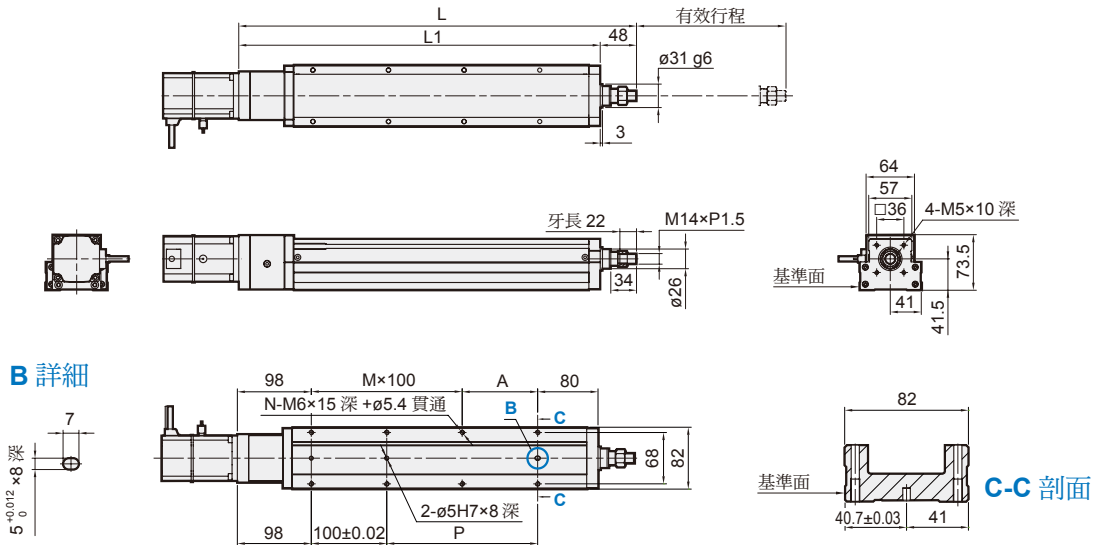
MEQG-8 外觀尺寸

電動缸－螺桿驅動（不附馬達）



BC

馬達外露

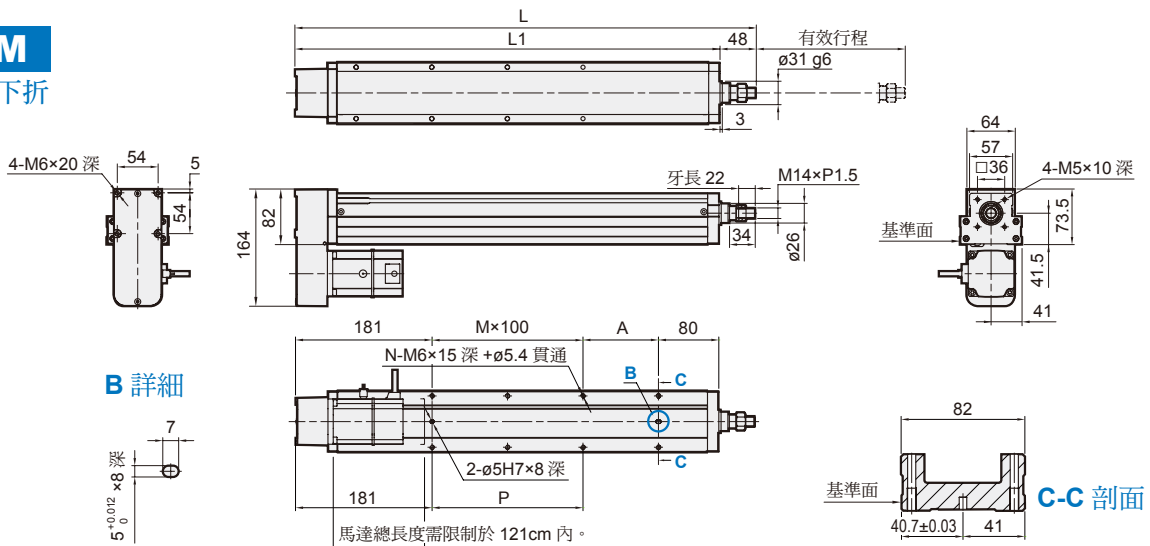


單位：mm

行程	50	100	150	200	250	300	350	400	450	500	550	600	650	700	750	800
L	376	426	476	526	576	626	676	726	775	826	876	926	976	1026	1076	1126
L1	328	378	428	478	528	578	628	678	728	778	828	878	928	978	1028	1078
A	50	100	50	100	50	100	50	100	50	100	50	100	50	100	50	100
M	1	1	2	2	3	3	4	4	5	5	6	6	7	7	8	8
N	6	6	8	8	10	10	12	12	14	14	16	16	18	18	20	20
P	50	100	150	200	250	300	350	400	450	500	550	600	650	700	750	800
重量 (kg)	5.08	5.44	5.81	6.17	6.54	6.9	7.27	7.63	8	8.36	8.73	9.09	9.46	9.82	10.19	10.55

BM

馬達下折



單位：mm

行程	50	100	150	200	250	300	350	400	450	500	550	600	650	700	750	800
L	359	409	459	509	559	609	659	709	775	809	859	909	959	1009	1059	1109
L1	311	361	411	461	511	561	611	661	711	761	811	861	911	961	1011	1061
A	50	100	50	100	50	100	50	100	50	100	50	100	50	100	50	100
M	0	0	1	1	2	2	3	3	4	4	5	5	6	6	7	7
N	4	4	6	6	8	8	10	10	12	12	14	14	16	16	18	18
P	50	100	150	200	250	300	350	400	450	500	550	600	650	700	750	800
重量 (kg)	5.82	6.17	6.53	6.88	7.24	7.59	7.95	8.3	8.66	9.01	9.37	9.72	10.08	10.43	10.79	11.14

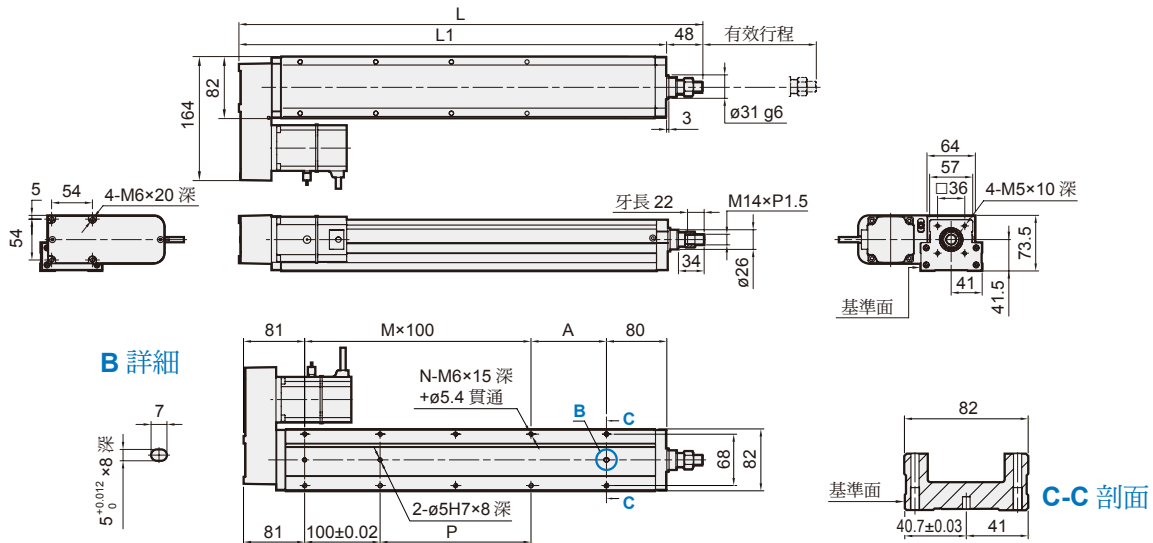
* 馬達下折時，若選用煞車馬達，或是超出馬達總長度限制時，無法套用標準 PIN 孔，如有需求請洽業務人員。

MEQG-8 外觀尺寸

電動缸－螺桿驅動（不附馬達）



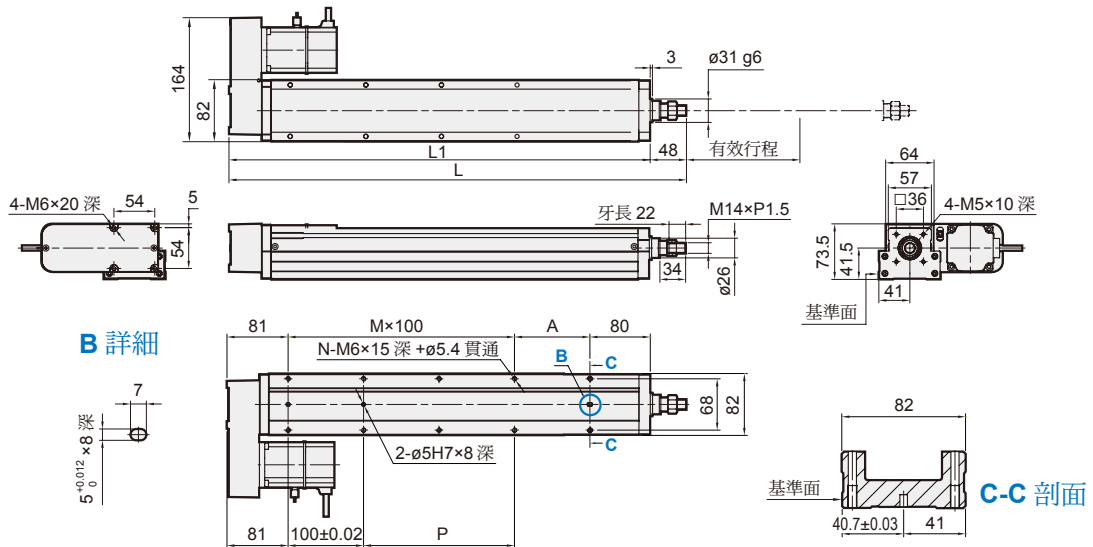
BL
馬達左折



單位：mm

行程	50	100	150	200	250	300	350	400	450	500	550	600	650	700	750	800
L	359	409	459	509	559	609	659	709	775	809	859	909	959	1009	1059	1109
L1	311	361	411	461	511	561	611	661	711	761	811	861	911	961	1011	1061
A	50	100	50	100	50	100	50	100	50	100	50	100	50	100	50	100
M	1	1	2	2	3	3	4	4	5	5	6	6	7	7	8	8
N	6	6	8	8	10	10	12	12	14	14	16	16	18	18	20	20
P	50	100	150	200	250	300	350	400	450	500	550	600	650	700	750	800
重量 (kg)	5.82	6.17	6.53	6.88	7.24	7.59	7.95	8.3	8.66	9.01	9.37	9.72	10.08	10.43	10.79	11.14

BR
馬達右折



單位：mm

行程	50	100	150	200	250	300	350	400	450	500	550	600	650	700	750	800
L	359	409	459	509	559	609	659	709	775	809	859	909	959	1009	1059	1109
L1	311	361	411	461	511	561	611	661	711	761	811	861	911	961	1011	1061
A	50	100	50	100	50	100	50	100	50	100	50	100	50	100	50	100
M	1	1	2	2	3	3	4	4	5	5	6	6	7	7	8	8
N	6	6	8	8	10	10	12	12	14	14	16	16	18	18	20	20
P	50	100	150	200	250	300	350	400	450	500	550	600	650	700	750	800
重量 (kg)	5.82	6.17	6.53	6.88	7.24	7.59	7.95	8.3	8.66	9.01	9.37	9.72	10.08	10.43	10.79	11.14