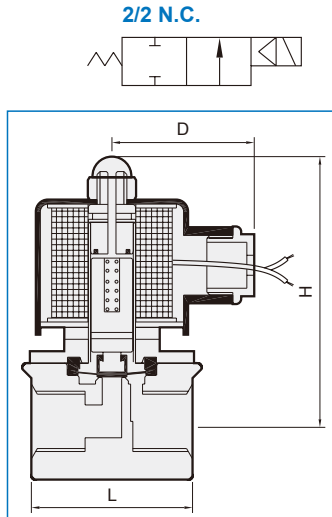


MUDC 系列



2 口 2 位直動膜片式電磁閥 (常閉型)

耐酸鹼中流量系列，二口二位電磁閥，口徑自 1/4"~1/2"
適用流體：酸鹼腐蝕性流體。



規格與性能

- 屬直動式常閉型電磁閥。
- 可在無壓差下，直接操作。
- 電壓容許差： $\pm 10\%$ ，DC 電壓容許差： $\pm 1\%$ 。
- 其它特殊 AC/DC 電壓值，可依客戶需求製作。
- 膜片採用鐵弗龍，進口膜片與特殊合成膠料為主體研製而成

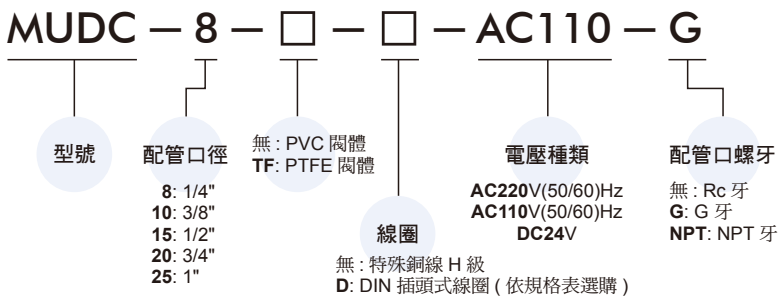
材質

型號 零件名稱	MUDC	MUDC-TF
閥體	PVC	PTFE
線圈	特殊銅線 H 級	
電磁管	不銹鋼	
彈簧	不銹鋼	
電磁活動鐵心	不銹鋼	
止漏墊圈	合成橡膠	
膜片	PTFE	

注意事項

- 裝配時，管路必須清理乾淨。
- 為了延長使用壽命，應於電磁閥前安裝過濾器。
- 安裝需採用水平式配管，不適用於倒立或垂直式配管。

訂購代號



不適用以下情況的流體

- 溫度高時為液態，冷卻時為固態。
- 腐蝕性流體。
- 黏度超過 20cst 以上流體者。
- 流體溫度勿超過攝氏 80°C。

型號	DIN 線圈	配管 口徑	CV 值	節流口徑 (mm)	流體溫度 °C	IN-OUT 出入口操作壓差範圍 MPa		尺寸 (mm)			重量 (kg)
						水	空氣	L	H	D	
MUDC-8	●	Rc1/4"	0.28	6.5	-5~+80	0~0.1	0~0.1	54	103	48	0.6
MUDC-10	●	Rc3/8"	0.28	6.5	-5~+80	0~0.1	0~0.1	54	103	48	0.6
MUDC-15	●	Rc1/2"	0.28	6.5	-5~+80	0~0.1	0~0.1	54	103	48	0.6
MUDC-8-TF	●	Rc1/4"	0.28	6.5	-5~+80	0~0.1	0~0.1	51	90	48	0.576
MUDC-10-TF	●	Rc3/8"	0.28	6.5	-5~+80	0~0.1	0~0.1	51	90	48	0.567
MUDC-15-TF	●	Rc1/2"	0.28	6.5	-5~+80	0~0.1	0~0.1	54	103	48	0.65
MUDC-20-TF		Rc3/4"	4	13.0	-5~+80	0~0.05	0~0.05	71	115	54	1.8
MUDC-25-TF		Rc1"	4	13.0	-5~+80	0~0.05	0~0.05	71	115	54	1.8

* 以上標示之壓力以 AC110V/220V 電壓為主，若電壓為 DC/AC24V 最高壓力略有差異。