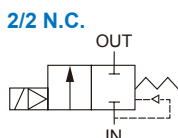


MUSD 系列

2 口 2 位先導膜片式電磁閥 (常閉型)



規格

- IP65 防水線圈。
- 連續循環，100% ED。
- 防爆等級：EExm II T4 PTB 認證。

電力消耗

電力消耗	2	3	2E
AC (VA)	6.9	8.0	5.3
DC (W)	6.0	6.8	5.2

尺寸

型號	MUSD	
記號	15	
尺寸 (mm)		
L	55	
H	72	
W	38	
C	60	
D	24	
重量 (kg)	線圈 2	0.26
	線圈 3	0.31
	線圈 2E	0.54

訂購代號

MUSD - 15 - J - 5 - D - AC110

型號

記號

15: 1/2

線圈

2,3,2E (*)

插座

無：端子型
O：不附插座
D：附燈型
G：1/2" NPT
Y：#2 線圈 2 條出線 (僅適用線圈 2)

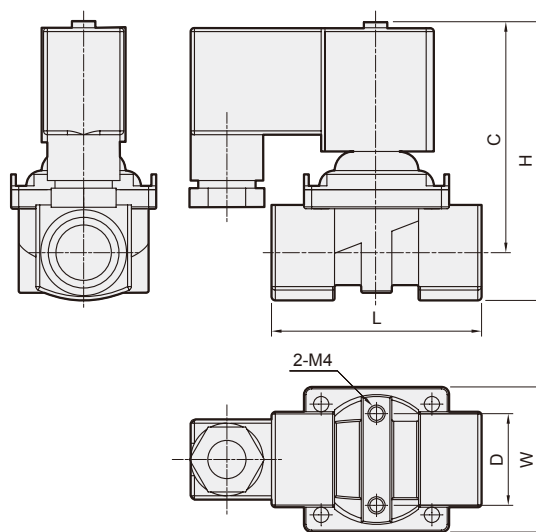
電壓種類

AC220V(50/60)Hz
AC110V(50/60)Hz
DC24V

密封材質

N: NBR
J: EPDM
V: VITON

* 防爆型線圈 (2E) 不適用附燈型 (D) 插座。



規格

MUSD: (SCS14 不銹鋼閥體) 適用流體：水、空氣、瓦斯、輕油等																
記號 (配管口徑) G	密封 材質	線圈	節流 口徑 mm	溫度 °C						使用壓力 (0.3~ bar)						CV 值
				線圈 2, 2E			線圈 3			線圈 2		線圈 3		線圈 2E		
				N	J	V	N	J	V	AC	DC	AC	DC	AC	DC	
15(1/2)	N J V	2 3 2E	15	-5 ~ 60	-10 ~ 80	-5 ~ 60	-15 ~ 120	5	1	10	3	5	1	2.0		