

# MXCD 系列

## 2 口 2 位先導膜片式電磁閥 (常閉型)



### 注意事項

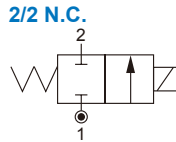
- 配管方式可水平、垂直任意安裝不受限制。
- 膜片採用組合式設計不易破裂，如變更膜片與閥體材質時，將可應用於更廣泛的流體。
- 設計簡單維修容易、故障少、體積小、低耗電。
- 額定電壓範圍  $\pm 10\%$ 。
- 流體溫度範圍  $-10\sim+80^{\circ}\text{C}$  (輕油  $120^{\circ}\text{C}$ )。

### 不適用以下情況的流體

- 溫度高時為液態，冷卻時為固態。
- 腐蝕性流體。
- 黏度超過 50cst 以上流體者。

### 重量

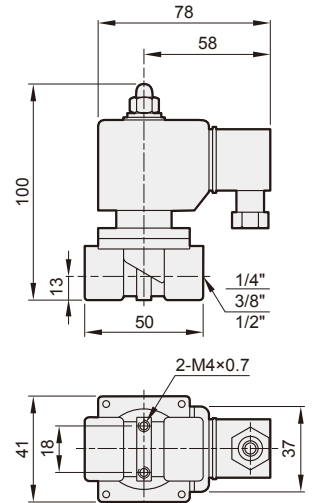
型號	MXCD		
記號	8	10	12
重量 (kg)	0.61	0.6	0.59



### 訂購代號

MXCD  - 10 - N - G - A - AC110 - G

- 型號**
- 閥體材質**  
無：黃銅  
S：不銹鋼 (\*)  
\* 不銹鋼材質為訂製品
- 記號**  
8: 1/4"  
10: 3/8"  
12: 1/2"
- 密封材質**  
N: NBR  
V: VITON
- 線圈**  
G: 歐規方型 DIN 交直流電共用
- 使用流體**  
無：水  
A: 空氣  
N: 輕油
- 電壓種類**  
AC220V(50/60)Hz  
AC110V(50/60)Hz  
DC24V
- 配管口螺牙**  
無：Rc 牙  
G: G 牙  
NPT: NPT 牙



### 規格

MXCD: (鍛造銅閥體) 適用流體: 水、空氣、輕油							
記號 (配管口徑)	密封 材質	節流 口徑 mm	使用壓力範圍 (0~bar)				CV 值
			液體	氣體	輕油	弱酸鹼 (不銹鋼閥體)	
8(1/4")	N V	11	0.3~20	0.3~20	0.3~20	0.2~20	2.4
10(3/8")		12	0.3~20	0.3~20	0.3~20	0.2~20	2.7
12(1/2")		12	0.3~20	0.3~20	0.3~20	0.2~20	2.7