

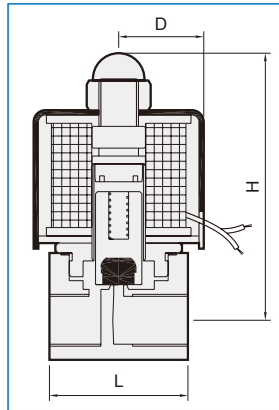
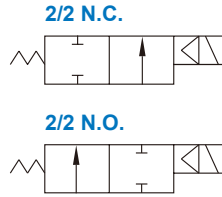
MSUS 系列 小流量



2 口 2 位直動活塞式電磁閥 (常閉型 / 常開型)

Mindman

小流量系列，二口二位電磁閥，常開型 / 常閉型，口徑自 1/8" ~ 3/8"
適用流體：水、空氣、水蒸氣、瓦斯、真空。



規格與性能

- 屬直動式二方向常閉型 / 常開型電磁閥。
- 可在無壓差下，直接操作。
- 電壓容許差：±10%，DC 電壓容許差：±1%。
- 其它特殊 AC/DC 電壓值，可依客戶需求製作。
- 流體溫度如須用至攝氏 130°C，另可訂製 Viton、Silicon 密封材質使用 (飲用水使用不建議 Viton 材質)。

材質

零件名稱	使用材質
閥體	不銹鋼 (*)
線圈	特殊銅線 H 級
電磁管	不銹鋼
彈簧	不銹鋼
電磁活動鐵心	不銹鋼
止漏塞頭	NBR, Viton, Silicon, PTFE
止漏墊圈	NBR, PTFE

* 標準品不銹鋼 #304，訂製品 #316。

注意事項

- 裝配時，管路必須清理乾淨。
- 為了延長使用壽命，應於電磁閥前安裝過濾器。

不適用以下情況的流體

- 溫度高時為液態，冷卻時為固態。
- 腐蝕性流體。
- 黏度超過 20cst 以上流體者。

訂購代號

MSUS — 8 — NO — □ — G — □ — AC110 — G

型號

配管口徑
6: 1/8"
8: 1/4"
10: 3/8"

無：常閉型
NO: 常開型

線圈

無：特殊銅線 H 級
D: DIN 插頭式線圈 (依規格表選購)

使用流體

無：水、空氣
G: 瓦斯
VA: 真空
T: 水蒸氣

密封材質

無：NBR
V: VITON
S: Silicon
P: PTFE

電壓種類

AC220V(50/60)Hz
AC110V(50/60)Hz
DC24V

配管口螺牙

無：Rc 牙
G: G 牙
NPT: NPT 牙

	型號	DIN 線圈	配管口徑	CV 值	節流口徑 (mm)	流體溫度 (°C)	IN-OUT 出入口操作壓差範圍 MPa					尺寸 (mm)			重量 (kg)
							水	空氣	蒸氣	瓦斯	真空	L	H	D	
NC	MSUS-6		Rc1/8"	0.23	2.5	-5~+185	0~0.7	0~0.7	0~0.7	—	—	41	63	21	0.3
	MSUS-8		Rc1/4"	0.23	2.5	-5~+185	0~0.7	0~0.7	0~0.7	—	—	41	63	21	0.3
	MSUS-10	●	Rc3/8"	0.58	4.0	-5~+185	0~1	0~1	0~1	—	—	54	75	48	0.6
NO	MSUS-6-NO		Rc1/8"	0.23	2.5	-5~+80	0~0.7	0~0.7	—	0~0.7	0~10 ⁻³ Torr	41	90	21	0.4
	MSUS-8-NO		Rc1/4"	0.23	2.5	-5~+80	0~0.7	0~0.7	—	0~0.7	0~10 ⁻³ Torr	41	90	21	0.4
	MSUS-10-NO		Rc3/8"	0.58	4.0	-5~+80	0~1	0~1	—	0~1	0~10 ⁻³ Torr	54	116	48	0.7

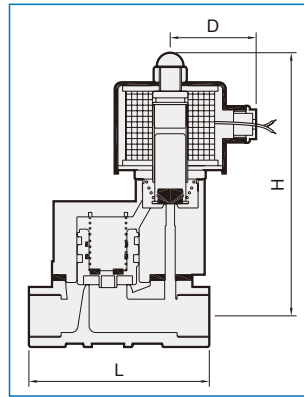
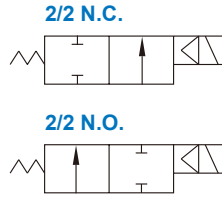
* 以上標示之壓力以 AC110V/220V 電壓為主，若電壓為 DC/AC24V 最高壓力略有差異。

MSUS 系列 大流量



2 口 2 位引導活塞式電磁閥 (常閉型 / 常開型)

大流量系列，二口二位電磁閥，常閉型 / 常開型，口徑自 1/2" ~ 2"
適用流體：水、空氣、水蒸氣、輕油。



規格與性能

- 屬複動活塞引導式常閉型 / 常開型電磁閥。
- 可在無壓差下，直接操作。
- 電壓容許差：±10%，DC 電壓容許差：±1%。
- 其它特殊 AC/DC 電壓值，可依客戶需求製作。
- 本產品特別適用於動作頻率高之工作場所。

材質

零件名稱	使用材質
閥體	不銹鋼 (*)
線圈	特殊銅線 H 級
活塞	不銹鋼
電磁管	不銹鋼
彈簧	不銹鋼
電磁活動鐵心	不銹鋼
止漏塞頭	PTFE
活塞彈簧	不銹鋼
活塞止漏面	PTFE

* 標準品不銹鋼 #304，訂製品 #316。

注意事項

- 裝配時，管路必須清理乾淨。
- 為了延長使用壽命，應於電磁閥前安裝過濾器。
- 水蒸氣流體溫度勿超過攝氏 185°C。

不適用以下情況的流體

- 溫度高時為液態，冷卻時為固態。
- 腐蝕性流體。
- 黏度超過 20cst 以上流體者。

訂購代號

MSUS — 35 — NO — □ — T — AC110 — G

型號

配管口徑

無：常閉型
NO：常開型

線圈

使用流體

無：水、空氣
LO：輕油 (*1)
T：水蒸氣 (*2)

電壓種類

AC220V(50/60)Hz
AC110V(50/60)Hz
DC24V

配管口螺牙

無：Rc 牙
G：G 牙
NPT：NPT 牙

無：特殊銅線 H 級
D：DIN 插頭式線圈 (依規格表選購)

*1. 柴油、汽油請另註明。
*2. 不適用 (D) 線圈。

	型號	DIN 線圈	配管口徑	CV 值	節流口徑 (mm)	流體溫度 (°C)	IN-OUT 入出口操作壓差範圍 MPa				尺寸 (mm)			重量 (kg)
							水	空氣	蒸氣	輕油	L	H	D	
NC	MSUS-15	●	Rc1/2"	4	17	-5~+185	0.05~1	0.05~1	0.05~1	0.05~1	84	115	48	1.4
	MSUS-20	●	Rc3/4"	6	17	-5~+185	0.05~1	0.05~1	0.05~1	0.05~1	82	120	48	1.5
	MSUS-25	●	Rc1"	12	22	-5~+185	0.05~1	0.05~1	0.05~1	0.05~1	100	134	48	1.8
	MSUS-35	●	Rc1 1/4"	18	30	-5~+185	0.05~1	0.05~1	0.05~1	0.05~1	125	138	48	2.8
	MSUS-40	●	Rc1 1/2"	22	30	-5~+185	0.05~1	0.05~1	0.05~1	0.05~1	125	146	48	2.9
	MSUS-50	●	Rc2"	48	50	-5~+185	0.05~1	0.05~1	0.05~1	0.05~1	168	173	48	5.8
NO	MSUS-15-NO		Rc1/2"	4	17	-5~+185	0.05~1	0.05~1	0.05~1	0.05~0.8	82	120	48	1.4
	MSUS-20-NO		Rc3/4"	6	17	-5~+185	0.05~1	0.05~1	0.05~1	0.05~0.8	82	120	48	1.5
	MSUS-25-NO		Rc1"	12	22	-5~+185	0.05~1	0.05~1	0.05~1	0.05~0.8	100	134	48	1.8
	MSUS-35-NO		Rc1 1/4"	18	30	-5~+185	0.05~1	0.05~1	0.05~1	0.05~0.8	125	138	48	2.8
	MSUS-40-NO		Rc1 1/2"	22	30	-5~+185	0.05~1	0.05~1	0.05~1	0.05~0.8	125	146	48	2.9
	MSUS-50-NO		Rc2"	48	50	-5~+185	0.05~0.8	0.05~0.8	0.05~0.8	0.05~0.8	168	173	48	5.8

* 以上標示之壓力以 AC110V/220V 電壓為主，若電壓為 DC/AC24V 最高壓力略有差異。