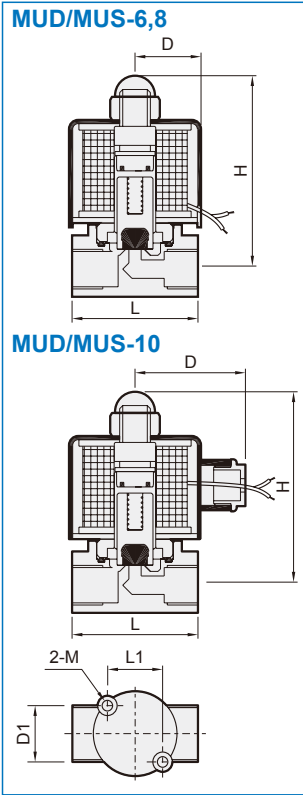
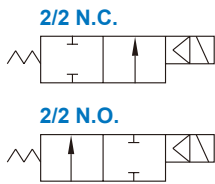


MUD / MUS 系列



2 口 2 位直動柱塞式電磁閥 (常閉型 / 常開型)

小流量系列，二口二位電磁閥，常開型 / 常閉型，口徑自 1/8" ~ 3/8"
適用流體：水，空氣、蒸氣、輕油、瓦斯、真空。



規格與性能

- 屬直動式二方向常閉型 / 常開型電磁閥。
- 可在無壓差下，直接操作。
- 電壓容許差：±10%，DC 電壓容許差：±1%。
- 其它特殊 AC/DC 電壓值，可依客戶需求製作。
- 流體溫度如須用至攝氏 130°C，另可訂製 Viton、Silicon 密封材質使用 (飲用水使用不建議 Viton 材質)。

材質

零件名稱	使用材質
閥體	鍛造銅
線圈	特殊銅線 H 級
電磁管	不銹鋼
彈簧	不銹鋼
電磁活動鐵心	特殊不銹鋼
止漏塞頭	NBR, Viton, Silicon, PTFE
止漏墊圈	NBR, PTFE

注意事項

- 裝配時，管路必須清理乾淨。
- 為了延長使用壽命，應於電磁閥前安裝過濾器。
- 安裝需採用水平式配管，不適用於倒立或垂直式配管。

不適用以下情況的流體

- 溫度高時為液態，冷卻時為固態。
- 腐蝕性流體。
- 黏度超過 20cst 以上流體者。

訂購代號

MUD - 6 H - NO - □ - G - □ - AC110 - G

<p>型號 MUD MUS</p>	<p>配管口徑 6: 1/8" 8: 1/4" 10: 3/8"</p>	<p>操作壓力 無：一般型 H: 高壓型</p>	<p>線圈 無：特殊銅線 H 級 D: DIN 插頭式線圈 (依規格表選購)</p>	<p>使用流體</p> <table border="1"> <thead> <tr> <th>適用 MUD</th> <th>適用 MUS</th> </tr> </thead> <tbody> <tr> <td>無</td> <td>水、空氣</td> </tr> <tr> <td>G</td> <td>瓦斯</td> </tr> <tr> <td>LO</td> <td>輕油 (*2)</td> </tr> <tr> <td>VA</td> <td>真空</td> </tr> <tr> <td></td> <td>無</td> </tr> <tr> <td></td> <td>水蒸氣 (*1)</td> </tr> </tbody> </table>	適用 MUD	適用 MUS	無	水、空氣	G	瓦斯	LO	輕油 (*2)	VA	真空		無		水蒸氣 (*1)	<p>密封材質 無：NBR V: VITON S: Silicon P: PTFE (*1)</p>	<p>電壓種類 AC220V(50/60)Hz AC110V(50/60)Hz DC24V</p>	<p>配管口螺牙 無：Rc 牙 G: G 牙 NPT: NPT 牙</p>
適用 MUD	適用 MUS																				
無	水、空氣																				
G	瓦斯																				
LO	輕油 (*2)																				
VA	真空																				
	無																				
	水蒸氣 (*1)																				

*1. 僅適用 MUS 型號
*2. 柴油、汽油請另註明

型號	DIN 線圈	配管口徑	CV 值	節流口徑 (mm)	流體溫度 °C	IN-OUT 出入口操作壓差範圍 MPa					尺寸 (mm)						重量 (kg)	
						水	空氣	蒸氣	輕油 / 瓦斯	真空	L	H	D	L1	D1	M		
NC	MUD-6		Rc1/8"	0.23	2.5	-5~+80	0~0.7	0~0.7	-	-	0~10 ⁻³ Torr	41	63	21	23	19.3	M4×0.7	0.3
	MUD-8		Rc1/4"	0.23	2.5	-5~+80	0~0.7	0~0.7	-	-	0~10 ⁻³ Torr	41	63	21	23	19.3	M4×0.7	0.3
	MUD-8		Rc1/4"	0.58	4.0	-5~+80	0~0.3	0~0.3	-	-	0~10 ⁻³ Torr	41	63	21	23	19.3	M4×0.7	0.3
	MUD-8		Rc1/4"	0.79	6.0	-5~+80	0~0.1	0~0.1	-	-	0~10 ⁻³ Torr	41	63	21	23	19.3	M4×0.7	0.3
	MUD-8H		Rc1/4"	0.18	1.2	-5~+130	0~2	0~2	-	-	0~10 ⁻³ Torr	41	63	21	23	19.3	M4×0.7	0.3
	MUS-8		Rc1/4"	0.23	2.5	-5~+185	-	-	0~0.7	-	-	41	63	21	23	19.3	M4×0.7	0.3
	MUD-10	●	Rc3/8"	0.58	4.0	-5~+80	0~1	0~1	-	-	0~10 ⁻³ Torr	53	75	48	20	21.0	M5×0.8	0.6
	MUD-10		Rc3/8"	0.79	8.0	-5~+80	0~0.3	0~0.5	-	-	0~10 ⁻³ Torr	53	90	48	20	21.0	M5×0.8	0.8
	MUD-10H	●	Rc3/8"	0.45	2.0	-5~+130	0~2	0~2	-	-	0~10 ⁻³ Torr	53	75	48	20	21.0	M5×0.8	0.6
	MUS-10		Rc3/8"	0.58	4.0	-5~+185	-	-	0~1	-	-	53	75	48	20	21.0	M5×0.8	0.6
NO	MUD-6-NO		Rc1/8"	0.23	2.5	-5~+80	0~0.7	0~0.7	-	0~0.7	0~10 ⁻³ Torr	41	81	21	23	19.3	M4×0.7	0.4
	MUD-8-NO		Rc1/4"	0.23	2.5	-5~+80	0~0.7	0~0.7	-	0~0.7	0~10 ⁻³ Torr	41	81	21	23	19.3	M4×0.7	0.4
	MUD-8-NO		Rc1/4"	0.58	4.0	-5~+80	0~0.3	0~0.3	-	0~0.7	0~10 ⁻³ Torr	41	81	21	23	19.3	M4×0.7	0.4
	MUD-8-NO		Rc1/4"	0.79	6.0	-5~+80	0~0.1	0~0.1	-	0~0.7	0~10 ⁻³ Torr	41	81	21	23	19.3	M4×0.7	0.4
	MUD-8H-NO		Rc1/4"	0.18	1.2	-5~+130	0~2	0~2	-	0~2	0~10 ⁻³ Torr	41	81	21	23	19.3	M4×0.7	0.4
	MUD-10-NO		Rc3/8"	0.58	4.0	-5~+80	0~1	0~1	-	0~0.7	0~10 ⁻³ Torr	54	106	48	20	21.0	M5×0.8	0.7

* 以上標示之壓力以 AC110V/220V 電壓為主，若電壓為 DC/AC24V 最高壓力略有差異。