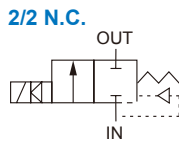


# MWA / MWH / MWS 系列

2 口 2 位前導活塞式電磁閥 (常閉型)



## 規格

- IP65 防水線圈。
- 連續循環，100% ED。
- 防爆等級：EExm II T4 或 Eex ia II C T6 PTB 認證。
- 周圍溫度：-15~+50°C (不凍結)。
- 電壓容許差：±8%。
- 在不影響作動下，作任何角度安裝 (線圈為於上方佳)。

## 電力消耗

線圈功率	4	5	3E
AC (VA)	17.6/15.4	33/23	9.2
DC (W)	15	18.5	10

## 尺寸

型號	MWA / H / S				
記號 尺寸 (mm)	10/15	20	25	32/40	45/50
L	71	80	90	97	118
H	136	141	148	171	191
H'	122	114	127	142	156
W	51	61	71	76	95
重量 (kg)	1.3	1.5	1.9	2.9	4.5

## 訂購代號

MWA - 10 - N - 4 - □ - F - AC110

型號  
MWA  
MWH  
MWS

記號  
10, 15, 20, 25,  
32, 40, 45, 50

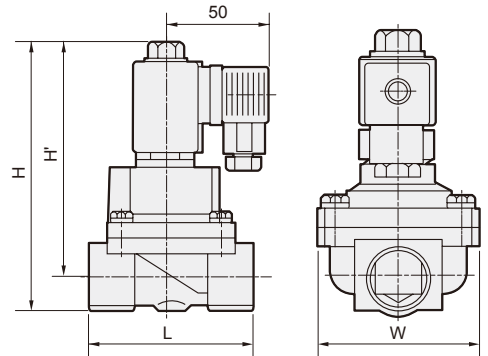
線圈  
4: 標準型  
5: 大型  
3E: 防爆型 (\*2)

密封材質  
N: NBR  
V: VITON  
T: TEFLON (\*1)

插座  
無: 端子型  
D: 附燈型  
G: 1/2" NPT  
Y: #2 線圈 2 條出線 (僅適用線圈 2)

配管方式  
無: 螺牙  
F: 法蘭片  
RF: 法蘭片  
(訂製品)

電壓種類  
AC220V(50/60)Hz  
AC110V(50/60)Hz  
DC24V



\*1. 密封材質若為 (T) TEFLON，閥會有稍微的內洩。  
\*2. 防爆型線圈 (3E) 不適用附燈型 (D) 插座。

### 規格

MWA: (黃銅本體, 常閉型) 適用流體: 空氣、水、輕油、瓦斯												
記號 (配管口徑) G	密封 材質	線圈	節流 口徑 mm	溫度 °C		最大使用壓力 bar (最小 0.5 bar)						CV 值
				線圈 4, 5, 3E		線圈 4		線圈 5		線圈 3E		
				N		AC	DC	AC	DC	AC	DC	
10(3/8)	N	4 5 3E	15	-5 ~ 80		12	6	16	10	7	4	3.0
15(1/2)			12			6	16	10	7	4	4.0	
20(3/4)			12			6	16	10	7	4	6.8	
25(1)			9			3	13	7	5	3	11.0	
32(1 1/4)			9			3	13	7	5	3	16.0	
40(1 1/2)			9			3	13	7	5	3	21.0	
45(1 1/2)			6			2	10	5	3	1	26.0	
50(2)			6			2	10	5	3	1	31.0	

MWH: (黃銅本體, 常閉型) 適用流體: 重油、高黏度流體												
記號 (配管口徑) G	密封 材質	線圈	節流 口徑 mm	溫度 °C		最大使用壓力 bar (最小 0.5 bar)						CV 值
				線圈 4, 5, 3E		線圈 4		線圈 5		線圈 3E		
				V		AC	DC	AC	DC	AC	DC	
10(3/8)	V	4 5 3E	15	-10 ~ 145		7	3	15	10	5	3	3.0
15(1/2)			7			3	15	10	5	3	4.0	
20(3/4)			7			3	15	10	5	3	6.8	
25(1)			5			2	13	7	4	2	11.0	
32(1 1/4)			5			2	13	7	4	2	16.0	
40(1 1/2)			5			2	13	7	4	2	21.0	
45(1 1/2)			3			1	10	5	3	1	26.0	
50(2)			3			1	10	5	3	1	31.0	

MWS: (黃銅本體, 常閉型) 適用流體: 水、高溫流體												
記號 (配管口徑) G	密封 材質	線圈	節流 口徑 mm	溫度 °C		最大使用壓力 bar (最小 0.5 bar)						CV 值
				線圈 4	線圈 5,3E	線圈 4		線圈 5		線圈 3E		
				T	T	AC	DC	AC	DC	AC	DC	
10(3/8)	T	4 5 3E	15	-10 ~ 155	-10 ~ 185	5	3	10	7	5	3	3.0
15(1/2)			5			3	10	7	5	3	4.0	
20(3/4)			5			3	10	7	5	3	6.8	
25(1)			4			2	10	5	4	2	11.0	
32(1 1/4)			4			2	10	5	4	2	16.0	
40(1 1/2)			4			2	10	5	4	2	21.0	
45(1 1/2)			3			1	10	3	3	1	26.0	
50(2)			3			1	10	3	3	1	31.0	