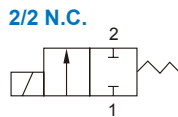
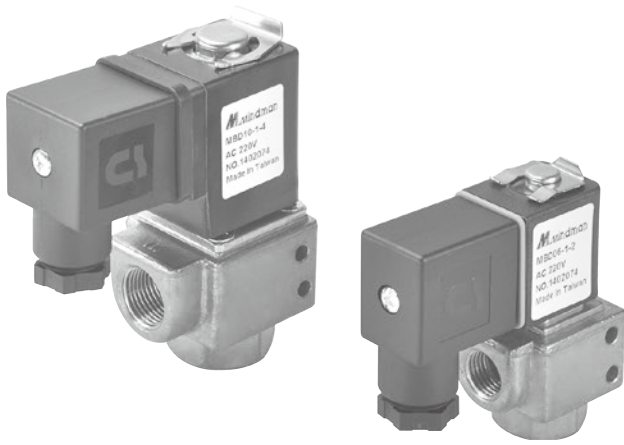


MBD 系列

2 口 2 位直動柱塞式電磁閥 (常閉型)



規格

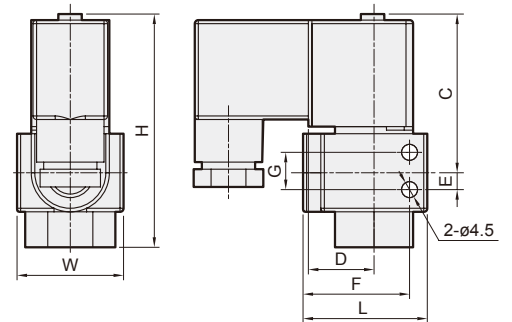
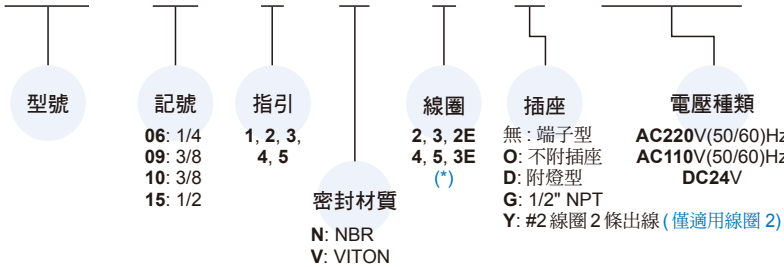
- IP65 防水線圈。
- 防爆等級：EExm II T4 PTB 認證。

尺寸

型號	MBD			
記號 尺寸 (mm)	6	9	10	15
L	36		46	
H	31		37	
W	69		91	
C	49		67	
D	21		28	
E	8.5		7	
F	30		41	
G	11			
重量 (Kg)	線圈 2	0.26	0.25	—
	線圈 3	0.30	0.29	—
	線圈 2E	0.66	0.65	—
	線圈 4	—	0.50	0.49
	線圈 5	—	0.59	0.58
線圈 3E	—	0.84	0.83	—

訂購代號

MBD — 09 — 2 — V — 3 — D — AC110



* 防爆型 (2E)、(3E) 不適用附燈型 (D) 插座。

規格

MBD: (鋼閥體) 適用流體：水、空氣、液化瓦斯、輕油、真空等

記號 (配管口徑) G	密封 材質	線圈	節流 口徑 mm	溫度 °C				使用壓力 (0~ bar)						Cv 值
				線圈 2, 2E		線圈 3		線圈 2		線圈 3		線圈 2E		
				N	V	N	V	AC	DC	AC	DC	AC	DC	
06(1/4) 09(3/8)	N V	2 3 2E	2.0	-10 ~ 90	-10 ~ 90	-10 ~ 145	13	5	20	10	14	8	0.14	
			2.5				7	2.5	11	6	7	4		0.18
			3.0				5	2	9	4	5	3		
			3.5				2	0.5	4	2	3	1		0.30

記號 (配管口徑) G	密封 材質	線圈	節流 口徑 mm	溫度 °C		使用壓力 (0~ bar)						Cv 值	
				線圈 4, 5, 3E		線圈 4		線圈 5		線圈 3E			
				N	V	AC	DC	AC	DC	AC	DC		
10(3/8) 15(1/2)	N V	4 5 3E	3.5	-10 ~ 90	-10 ~ 160	20	16	25	20	16	16	0.45	
			4.0			16	13	20	16	10	13		0.53
			4.5			13	10	16	13	8	10		
			5.0			8	5	12	10	4	5		0.83
			6.0			4.5	1.5	7	3	1.5	1.5		0.95

電力消耗

線圈功率	2	3	2E
AC (VA)	6.9	8.0	5.7
DC (W)	6.0	6.8	5.2

線圈功率	4	5	3E
AC (VA)	19.5	23.0	9.2
DC (W)	15.0	18.5	10.0