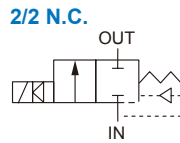
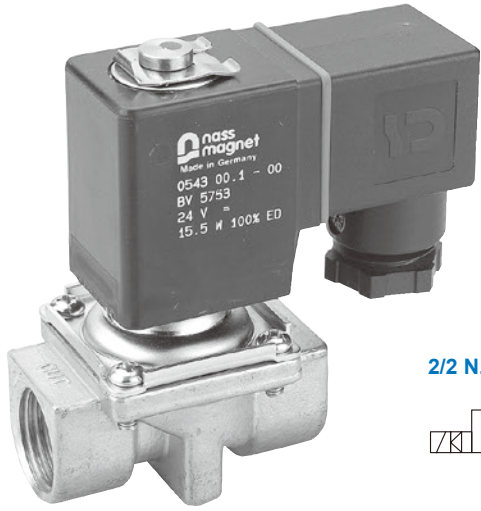


MEP 系列

2 口 2 位直動柱塞式電磁閥 (常閉型)



規格

- 連續循環，100% ED
- IP65 防水線圈

電力消耗

線圈功率	4	5	3E
AC (VA)	19.5	23.0	9.2
DC (W)	15.0	18.5	10.0

重量

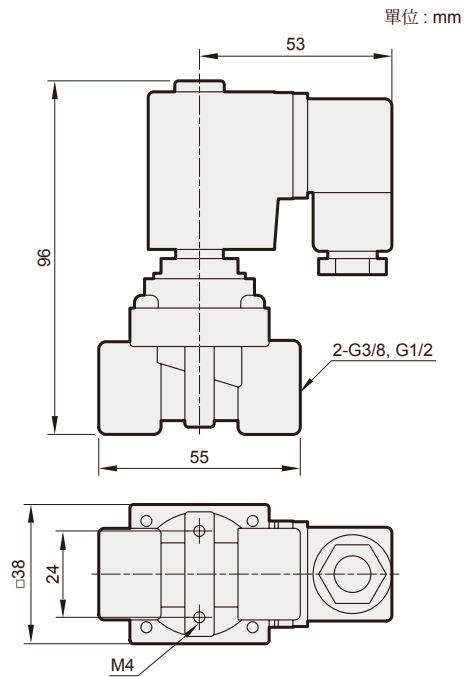
型號	MEP			
記號 / 線圈	4	5	3E	
重量 (kg)	10	0.45	0.53	0.76
	15	0.44	0.52	0.75

訂購代號

MEP - 10 - A - N - 4 - □ - AC110

- 型號**
- 記號**
10: 3/8
15: 1/2
- 密封材質**
N: NBR
J: EPDM
V: FKM
- 線圈**
4: 標準型
5: 大型
3E: 防爆型 (*)
- 插座**
無: 端子型
O: 不附插座
D: 附燈型
G: 1/2" NPT
- 電壓種類**
AC220V(50/60)Hz
AC110V(50/60)Hz
DC24V
- 指引**
無: B 大流量
A: 高壓力

* 防爆型線圈 (3E) 不適用附燈型 (D) 插座。



規格

MEP: (鍛造銅閥體，不銹鋼板沖壓成型閥蓋) 適用流體: 空氣、水																								
記號 (配管口徑) G	指引	密封 材質	線圈	節流 口徑 mm	溫度 °C						最大使用壓力 (0~ bar)						真空度 Torr						CV 值	
					線圈 4		線圈 5		線圈 3E		線圈 4		線圈 5		線圈 3E		線圈 4		線圈 5		線圈 3E			
					N	J,V	N	J,V	N	J,V	AC	DC	AC	DC	AC	DC	AC	DC	AC	DC	AC	DC	10	15
10(3/8) 15(1/2)	A	N J V	4 5 3E	15	-5	-10	-5	-10	-5	-10	1.0	0.5	1.5	1.0	0.3	10	400	10	10	500	1.8	2.2		
	B	V			80	90	80	145	80	145	0.5	0.2	1.0	0.5	0.2	400	600	10	400	600	2.4	2.8		