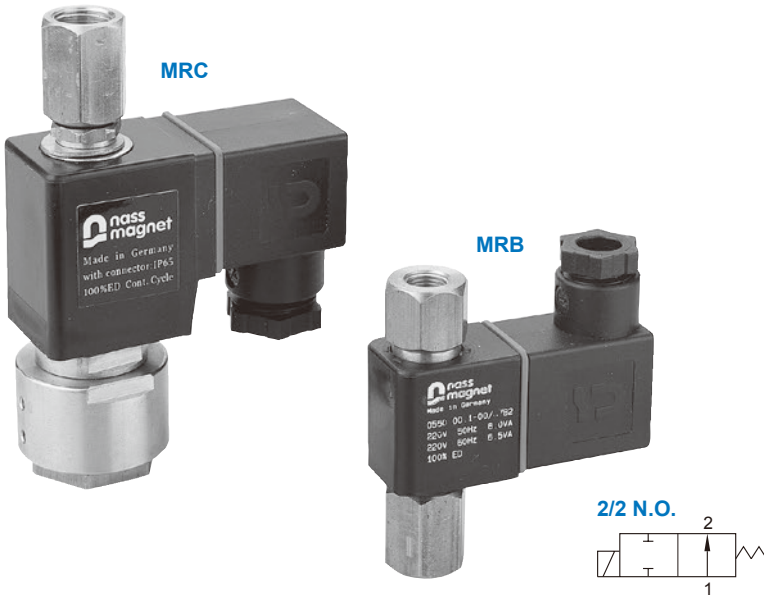


# MRB / MRC 系列

2 口 2 位柱塞式電磁閥 (常開型)



## 規格

- IP65 防水線圈
- 連續循環，100% ED。
- 防爆等級：EExm II T4 PTB 認證

## 電力消耗

線圈功率	2	3	2E	4	5	3E
AC (VA)	8.5/6.9	13/10	4.8	17.6/15.4	33/23	9.2
DC (W)	4.9	6.8	5.2	15	18.5	10

## 尺寸

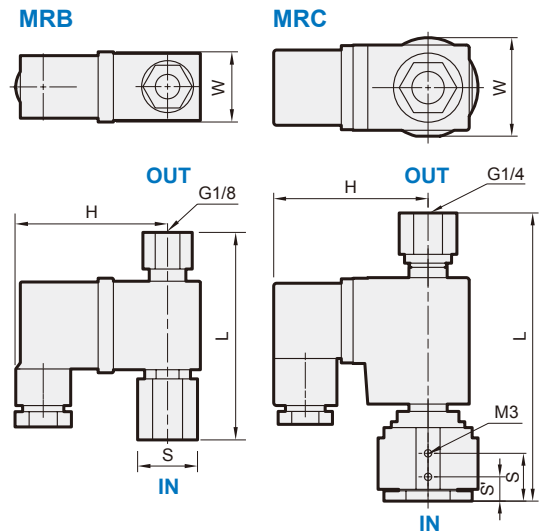
型號 記號 尺寸 (mm)	MRB			MRC		
	03	06		03	06	10
L	68			98		
H	50			53		
W	23			34		
S	19			16		
S'	-			8		
重量 (kg)	0.20			0.45		

## 訂購代號

MRB - 06 - 2 - N - 2 - □ - AC110

型號	記號	指引	線圈	電壓種類
MRB MRC	03: 1/8 06: 1/4 10: 3/8	1, 2, 3, 4, 5	2, 3, 2E 4, 5, 3E (*)	AC220V(50/60)Hz AC110V(50/60)Hz DC24V
		密封材質	插座	
		N: NBR J: EPDM V: VITON	無：端子型 D：附燈型 G：1/2" NPT Y：#2 線圈 2 條出線 (僅適用線圈 2)	

\* 防爆型線圈 (2E)、(3E) 不適用附燈型 (D) 插座。



## 規格

MRB: (迷你黃銅本體, 小型 2 口 2 位常開型) 適用流體: 空氣、水、輕油、瓦斯																		
記號 (配管口徑) G	指引	密封 材質	線圈	節流 口徑 mm	溫度 5~°C						CV 值	真空 torr						
					線圈 2, 2E			線圈 3					使用壓力 bar					
					N	J	V	N	J	V			線圈 2	線圈 3	線圈 2E			
03(1/8) 06(1/4)	1 2	N,J,V	2,3,2E	1.3 1.5	80			90			120			0~14 0~10	0~20 0~15	0~10 0~7	0.05 0.09	10 <sup>-3</sup>

MRC: (黃銅本體, 2 口 2 位常開型) 適用流體: 空氣、水、輕油、瓦斯																					
記號 (配管口徑) G	指引	密封 材質	線圈	節流 口徑 mm	溫度 5~°C						CV 值	真空 torr									
					線圈 4, 3E			線圈 5					使用壓力 bar								
					N	J	V	N	J	V			線圈 4	線圈 5	線圈 3E						
03(1/8) 06(1/4) 10(3/8)	1 2 3 4 5	N J V	4 5 3E	1.6 2.0 2.2 2.5 3.0	90			120			90			150			0~16 0~13 0~10 0~7 0~5	0~24 0~20 0~16 0~10 0~7	0~16 0~13 0~10 0~7 0~5	0.10 0.15 0.17 0.20 0.31	10 <sup>-3</sup> 10 <sup>-2</sup>