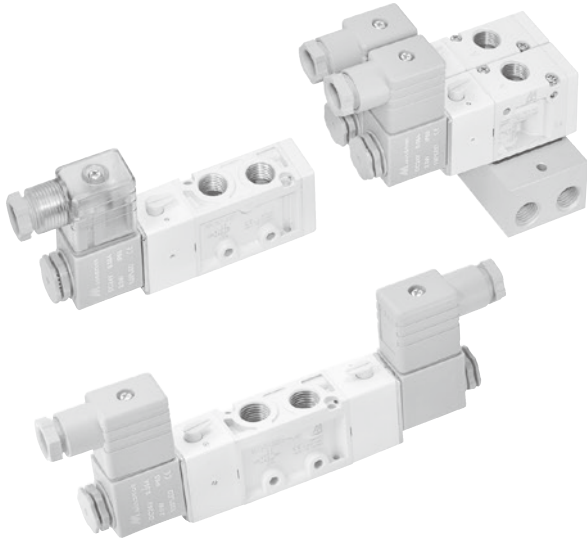


# MVSC-220 系列

電磁閥



## 規格

型號	3E1	3E2	4E1	4E2	4E2 C.P.R
配管口徑代號	8A		6A, 8A		
配管口徑尺寸	Rc1/4		Rc1/8, Rc1/4		
方口數	3 口		5 口		
位置數	2 位置		2 位置		3 位置
使用流體	空氣				
使用壓力範圍	0.2~0.8 MPa			0.3~0.8 MPa	
使用壓力範圍 (LP)	0~0.8 MPa				
外部引導壓力 (LP)	0.2~0.8 MPa			0.3~0.8 MPa	
耐壓力	1 MPa				
有效斷面積	18 mm <sup>2</sup>			16 mm <sup>2</sup>	
應答時間	30 ms			40 ms	
周圍溫度	-5~+50°C (不凍結)				
定格電壓	AC110V, 220V (50/60)Hz, DC24V				
電力消耗	AC=4.8/4.4VA, 6/4.9VA, DC=2W				
電壓容許範圍	±10%				
絕緣等級	F 級				
重量	203 g	296 g	184 g	292 g	338 g

## 閥 / 訂購代號

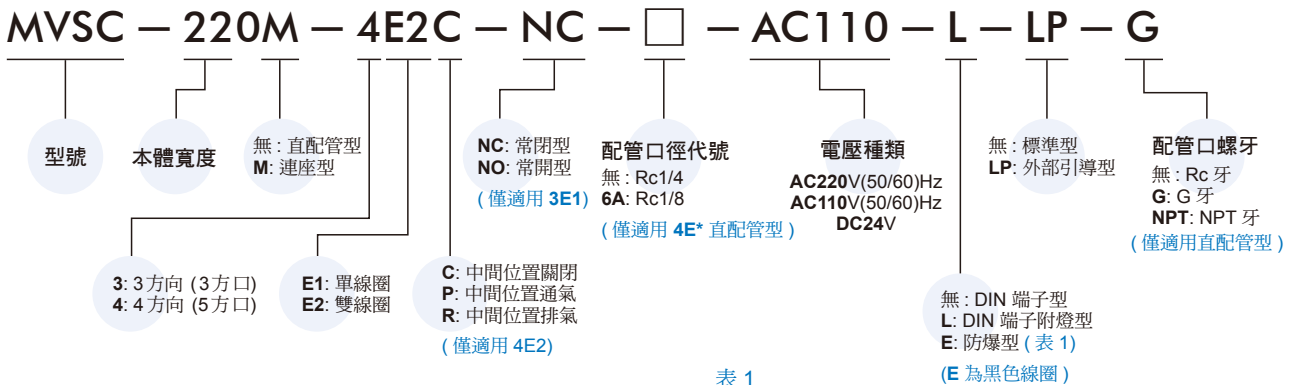
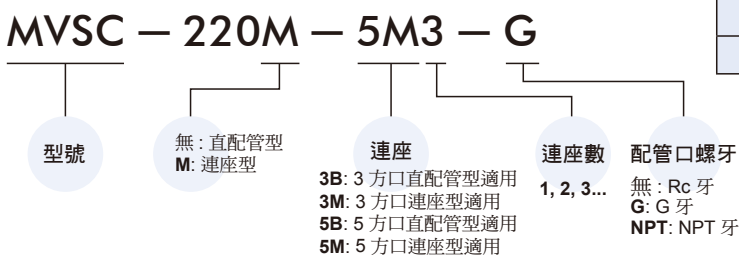


表 1  
防爆型規格

防爆等級	EEx m II T4
定格電壓	AC110V, 220V, (50/60)Hz, DC24V.
電力消耗	AC=4.4VA DC=5W
電壓容許範圍	±10%
絕緣等級	F 級
線長	3 m

## 連座 / 訂購代號

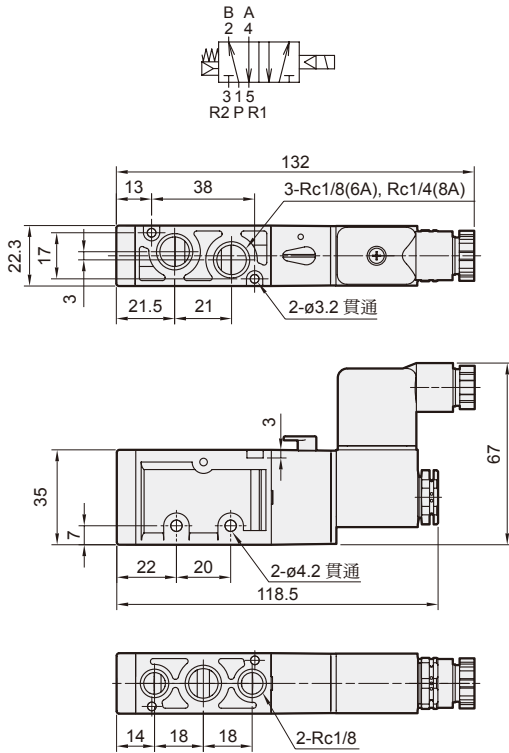


# MVSC-220 外觀尺寸

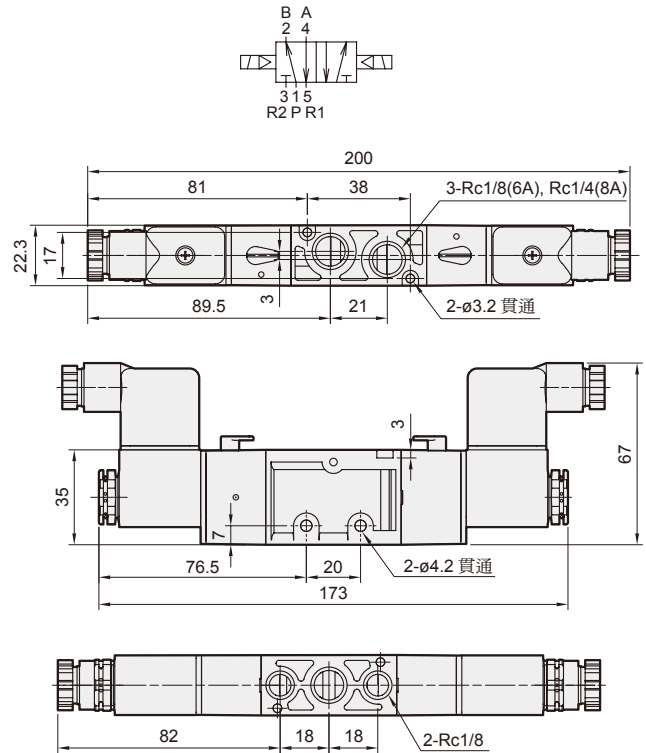
電磁閥



## MVSC-220-4E1



## MVSC-220-4E2

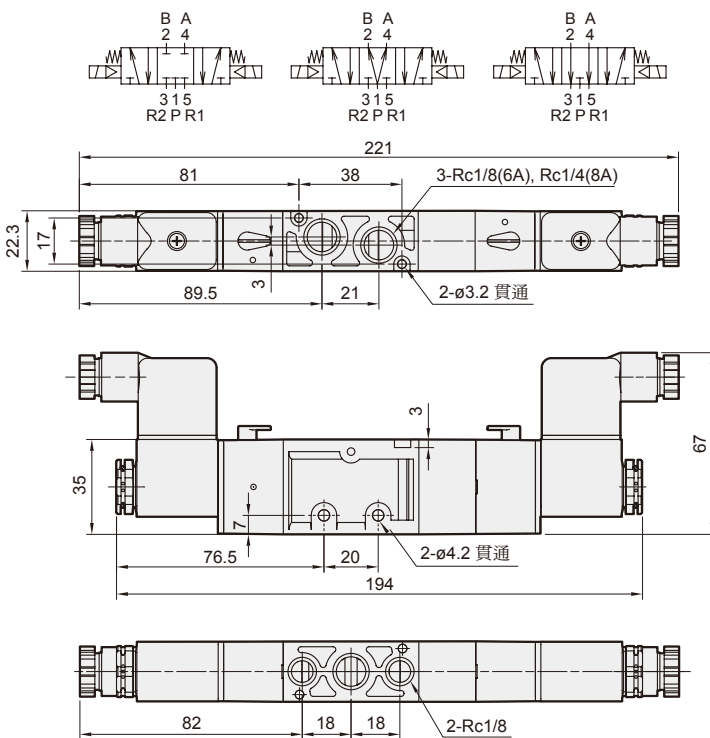


## MVSC-220-4E2C.P.R

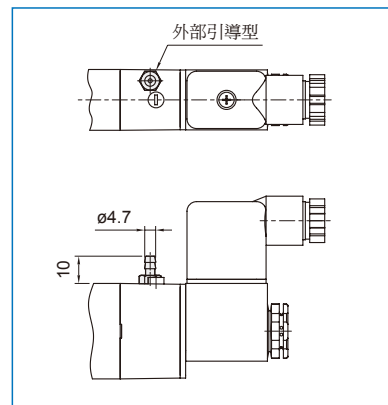
### MVSC-220-4E2C

### MVSC-220-4E2P

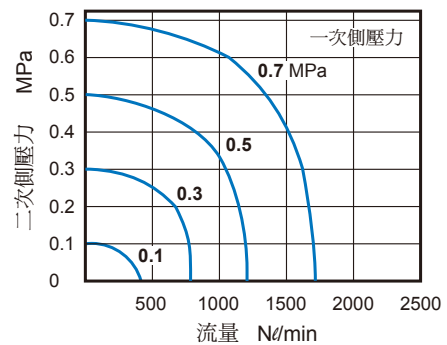
### MVSC-220-4E2R



## LP



## 流量特性圖

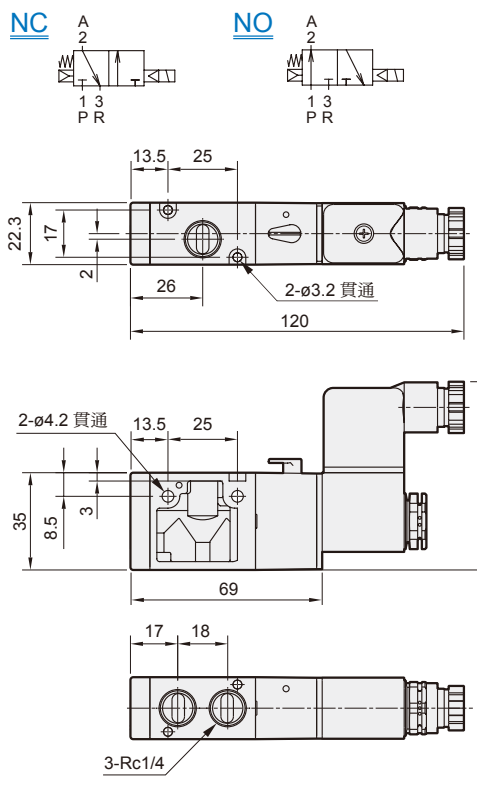


# MVSC-220 外觀尺寸

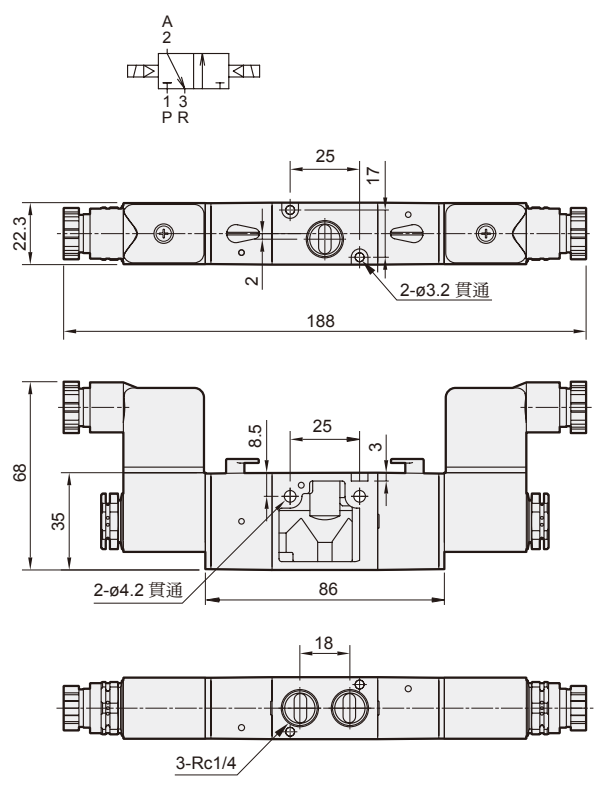
電磁閥



## MVSC-220-3E1-NC/NO



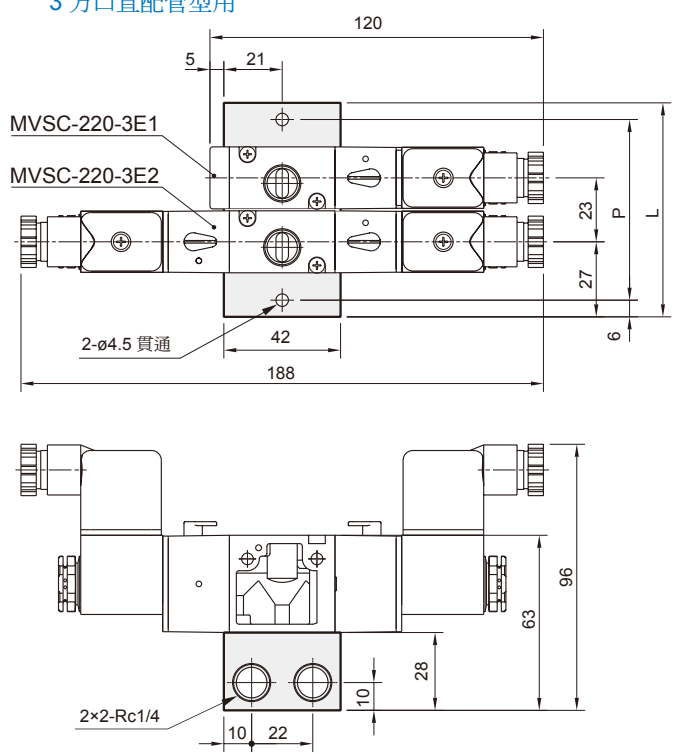
## MVSC-220-3E2



## 連座外觀尺寸

### MVSC-220-3B\*

3 方口直配管型用



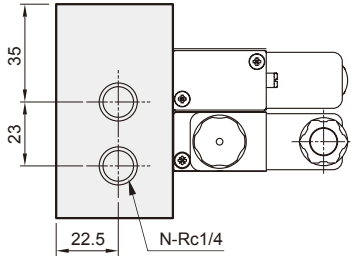
連座數	P	L
2	65	77
3	88	100
4	111	123
5	134	146
6	157	169
7	180	192
8	203	215
9	226	238
10	249	261

# MVSC-220 連座

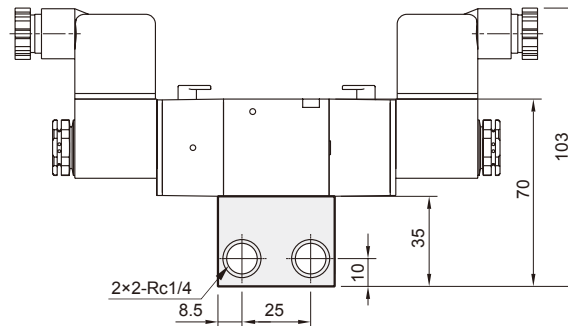
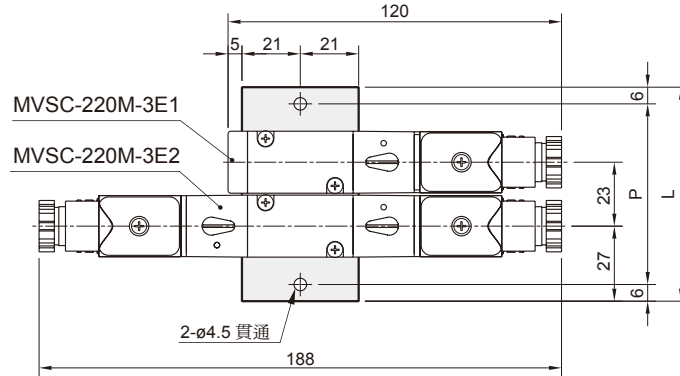
電磁閥

## MVSC-220M-3M\*

3 方口連座型用

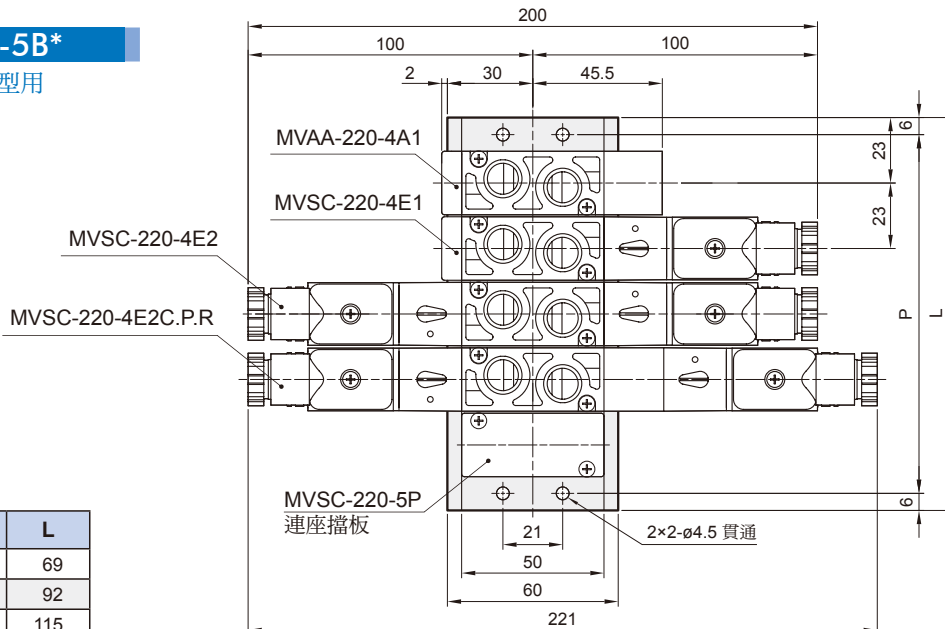


連座數 (N)	P	L
2	65	77
3	88	100
4	111	123
5	134	146
6	157	169
7	180	192
8	203	215
9	226	238
10	249	261

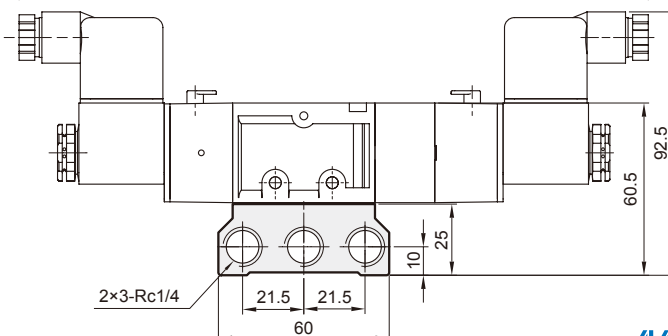


## MVSC-220-5B\*

5 方口直配管型用



連座數	P	L
2	57	69
3	80	92
4	103	115
5	126	138
6	149	161
7	172	184
8	195	207
9	218	230
10	241	253



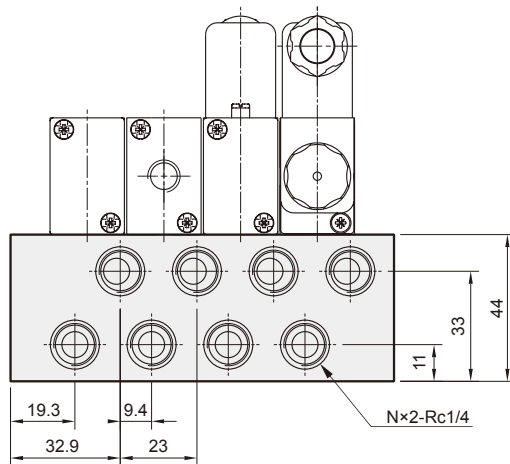
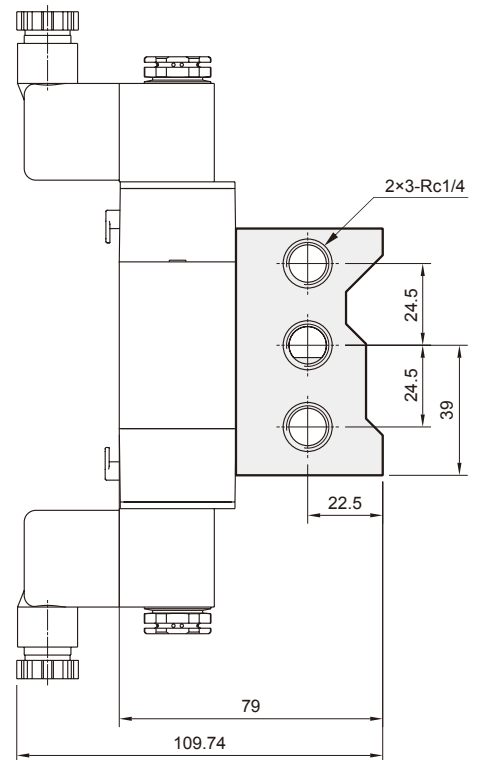
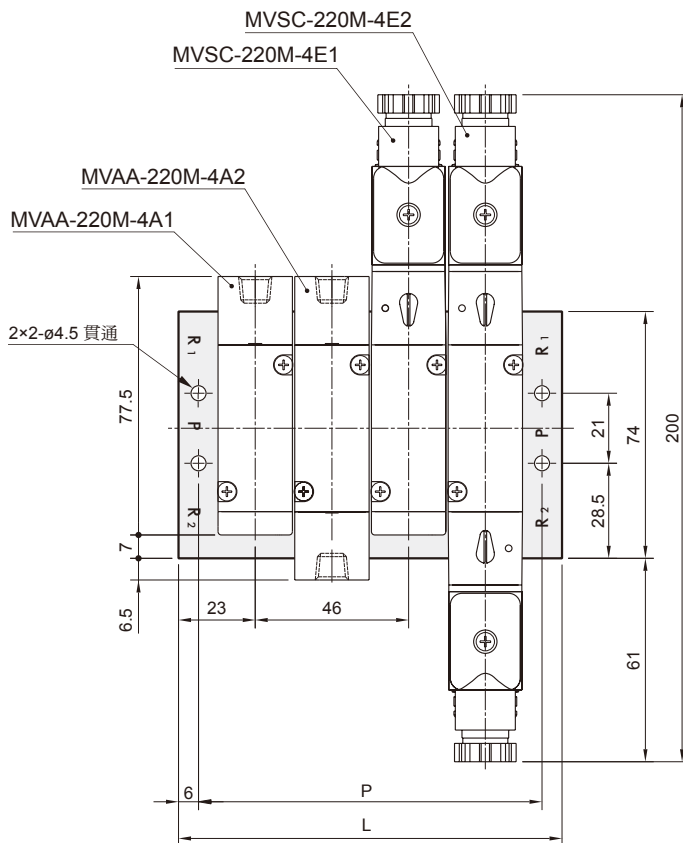
# MVSC-220 連座

電磁閥



## MVSC-220M-5M\*

5 方口連座型用



連座數 (N)	P	L
2	57	69
3	80	92
4	103	115
5	126	138
6	149	161
7	172	184
8	195	207
9	218	230
10	241	253