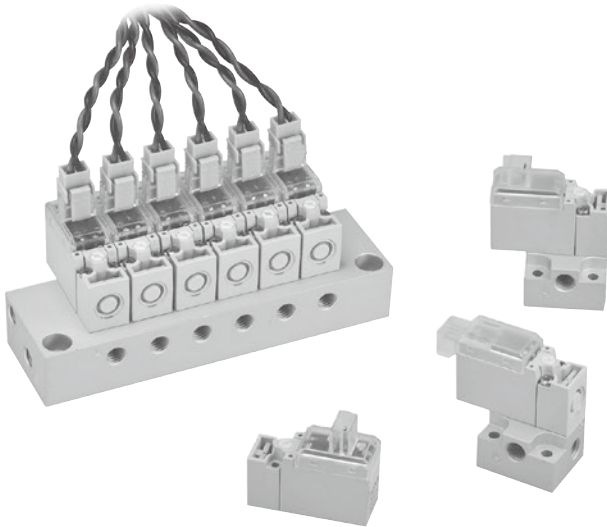


MVDY-100 系列

電磁閥 (直動式)



規格

型號	3E1	3E1-**-A	3E1-DC24L-A
方口數	3 口		
位置數	2 位置		
使用流體	空氣		
使用壓力範圍	0~0.7 MPa	0~0.9 MPa	0~0.85 MPa
耐壓力	1 MPa		
有效斷面積	P→A1	0.28 mm ²	0.09 mm ²
	P→A2	0.23 mm ²	0.1 mm ²
應答時間	DC: 4 ms, AC: 20ms		
最大工作頻率	5 Hz		
周圍溫度	+5~+50°C		
定格電壓 (*)	AC110V, 220V (50/60)Hz, DC24/12/6V		DC24/12V
電力消耗	AC=1.6/2.5VA, DC=1.2W		0.55W
電壓容許範圍	±10%		
絕緣等級	B 級		
重量	12 g		

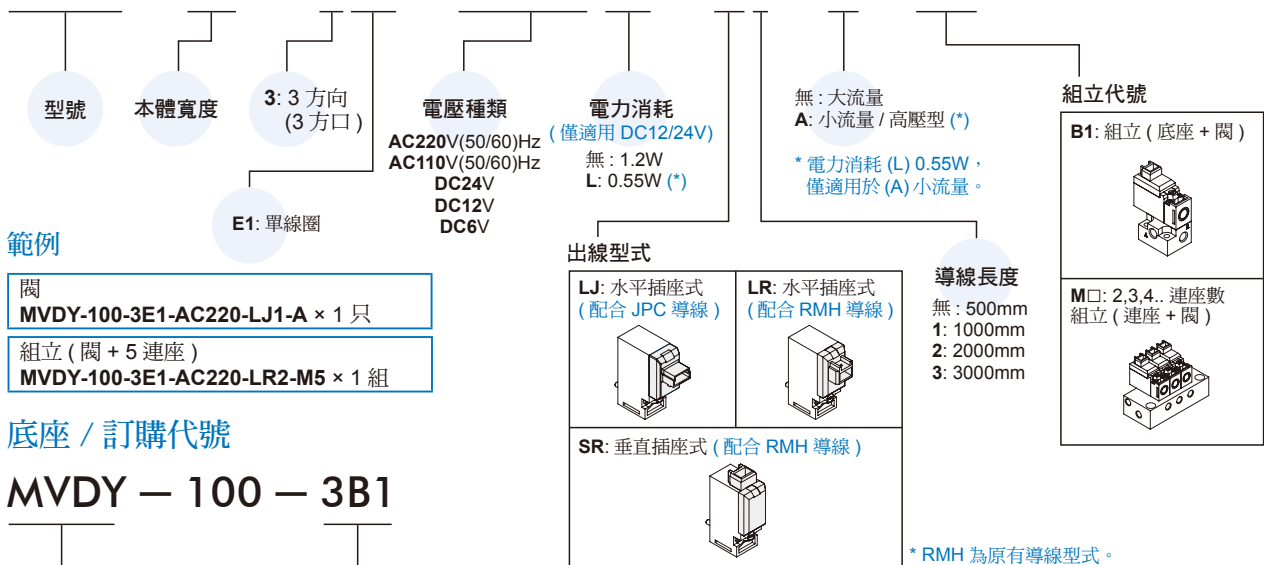
注意事項

- 電磁閥不可連續通電超過 2 小時以上。
- 以一天為單位，電磁閥總通電時間不可超過未通電時間。

閥 / 訂購代號

* 壓力 0.5 MPa，定格電壓供給時之值。

MVDY - 100 - 3E1 - AC110 □ - LJ1 - A - M3



範例

底座 / 訂購代號

MVDY - 100 - 3B1



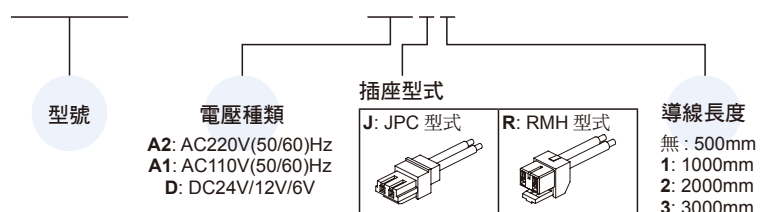
連座 / 訂購代號

MVDY - 100 - 3M2



導線 / 訂購代號

MVDY - 100 - WA2J2



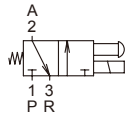
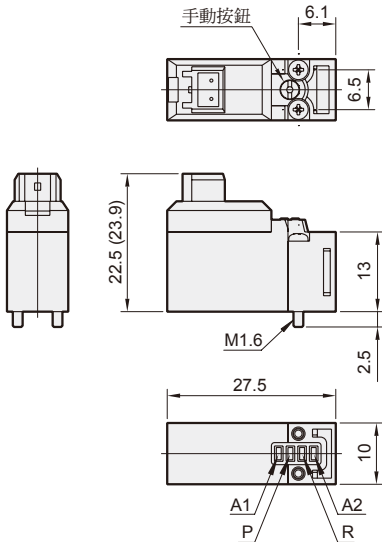
MVDY-100 外觀尺寸 / 底座 / 連座

電磁閥 (直動式)



MVDY-100-3E1

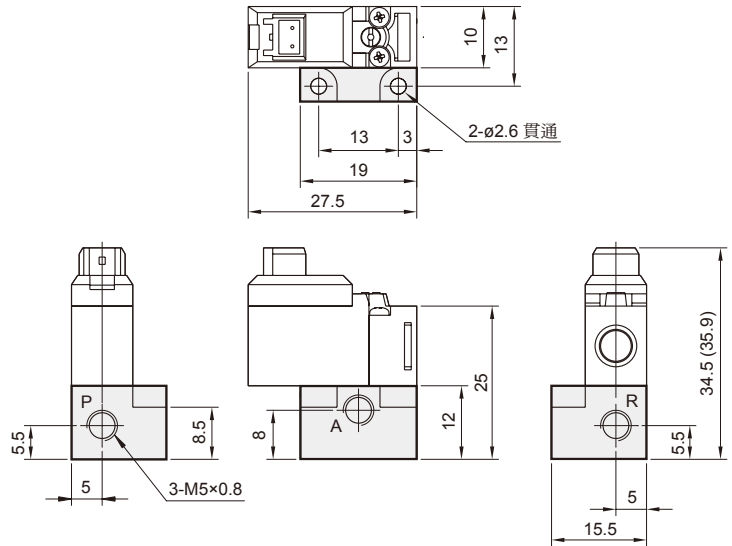
(): LJ 出線型式尺寸



MVDY-100-3B1

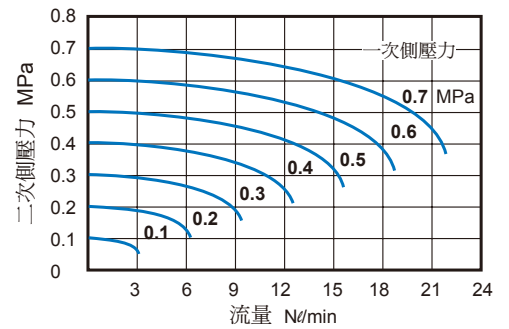
3 方口底座

(): LJ 出線型式尺寸

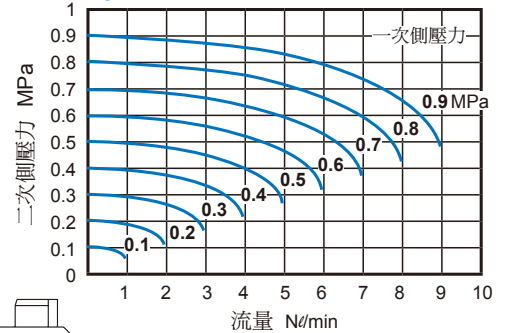


流量特性圖

3E1

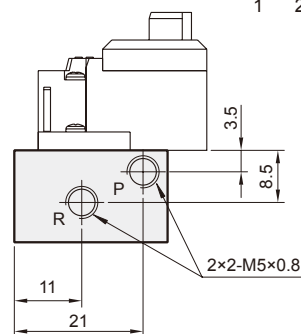
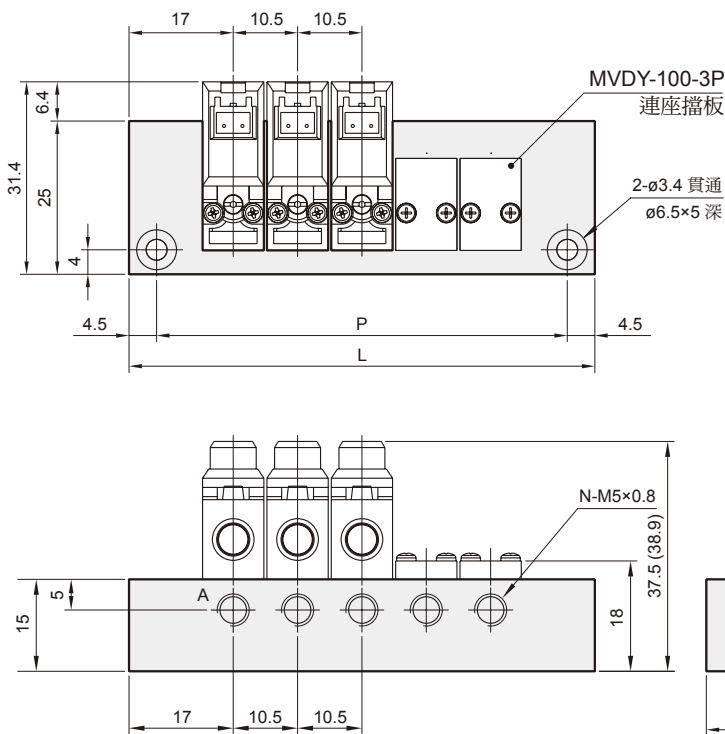


3E1-A



MVDY-100-3M*

3 方口連座



(): LJ 出線型式尺寸

連座數 (N)	P	L
2	35.5	44.5
3	46	55
4	56.5	65.5
5	67	76
6	77.5	86.5
7	88	97
8	98.5	107.5
9	109	118
10	119.5	128.5