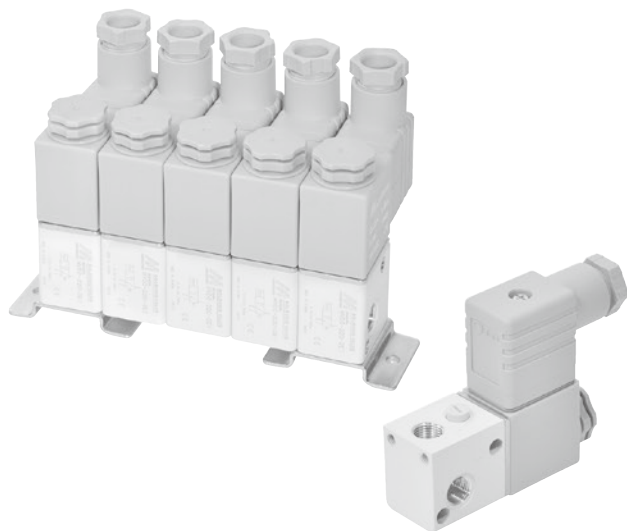


# MVDC-220 系列

電磁閥 (直動式)



## 規格

型號	2E1	3E1
配管口徑代號	6A	
配管口徑尺寸	Rc1/8	
方口數	2口	3口
位置數	2位置	
使用流體	空氣	
使用壓力範圍	0.01~0.7 MPa	
耐壓力	1 MPa	
有效斷面積	0.8 mm <sup>2</sup>	
應答時間	20 ms	
周圍溫度	-5~+50°C (不凍結)	
定格電壓	AC110V, 220V (50/60)Hz, DC24V	
電力消耗	AC=4.8/4.4VA, 6/4.9VA, DC=2W	
電壓容許範圍	±10%	
絕緣等級	F級	
重量	155 g	

## 閥 / 訂購代號

MVDC - 220 - 3E1 - AC110 - L - G

型號

本體寬度

2: 2方向 (2方口)  
3: 3方向 (3方口)

電壓種類

AC220V(50/60)Hz  
AC110V(50/60)Hz  
DC24V

無: DIN 端子型

L: DIN 端子附燈型

E: 防爆型 (表 1)

(E 為黑色線圈)

配管口螺牙

無: Rc 牙

G: G 牙

NPT: NPT 牙

E1: 單線圈

## 連座螺絲組 / 訂購代號

MVDC - 220 - M2

型號

連座螺絲組

連座數

2, 3, 4...

## 底座 / 訂購代號

MVDC - 220 - B

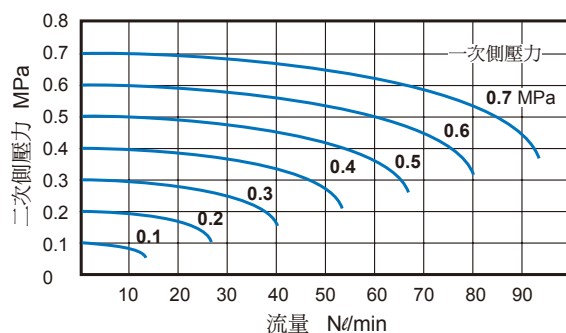
型號

固定底座

表 1  
防爆型規格

防爆等級	EEx m II T4
定格電壓	AC110V, 220V.(50/60)Hz, DC24V.
電力消耗	AC=4.4VA DC=5W
電壓容許範圍	±10%
絕緣等級	F級
線長	3m

## 流量特性圖

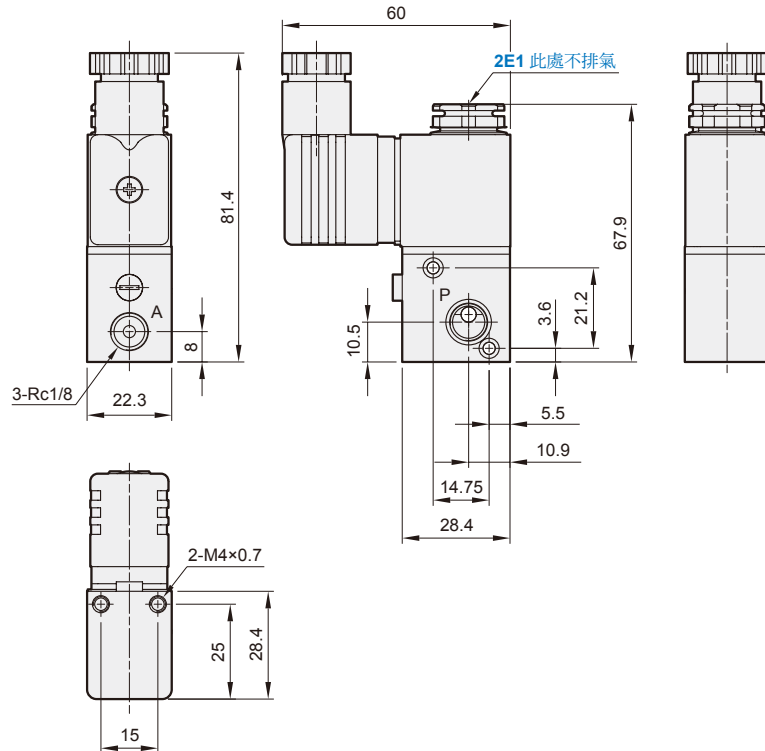
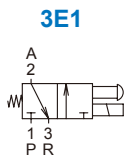
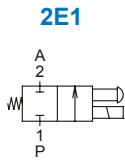


# MVDC-220 外觀尺寸 / 安裝配件

電磁閥 (直動式)



## MVDC-220



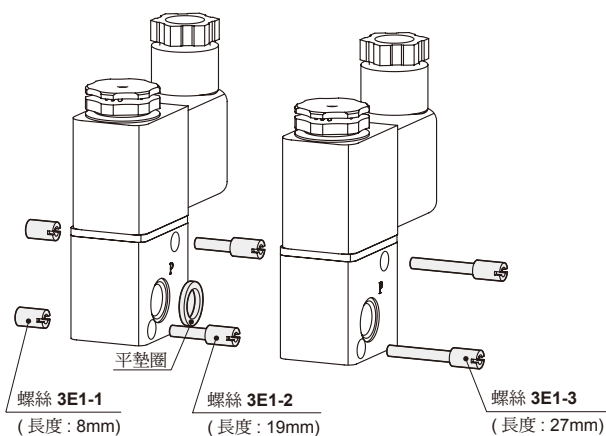
## 安裝配件

### MVDC-220-M\*

連座螺絲組

### MVDC-220-B

固定底座



1. 螺絲 3E1-1 & 3E1-2: 鎖第一個電磁閥。
2. 平墊圈: 置於兩個電磁閥之間。
3. 螺絲 3E1-3: 鎖第二個後之電磁閥。

