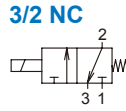
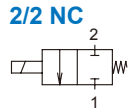
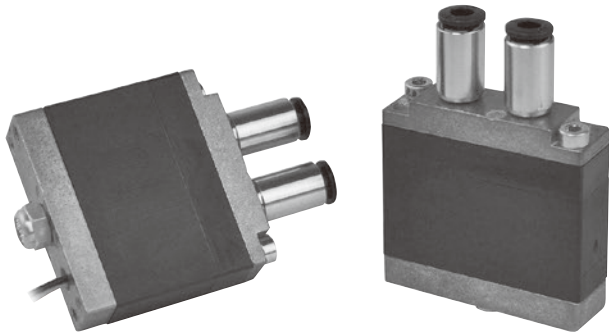


MVDA-120 系列

超高速電磁閥（直動式）



特點

- 大流量型 100 N ℓ/min
- 應答時間小於 2ms
- 壽命可達 5 億次

規格

型號	2E1	3E1
方口數	2 口	3 口
位置數	2 位置	
使用流體	乾燥空氣 / 惰性氣體	
使用流體溫度	-10~+50°C	
操作壓力範圍	0~0.8 MPa	
流量	100 N ℓ/min	
應答時間	ON	< 2 ms
	OFF	< 2 ms
周圍溫度	-10~+50°C	
過濾等級	min. 40 μm	
定格電壓	啟動時 DC24V；保持時 DC5V	
最大作動頻率	300 Hz	
IP等級	IP62	
重量	35 g	

訂購代號

MVDA - 120 - 2E1 - NC - KK - S

型號

本體寬度

E1: 單線圈

NC: 常閉型

導線

S: 含驅動器

2: 2 方向 (2 方口)
3: 3 方向 (3 方口)

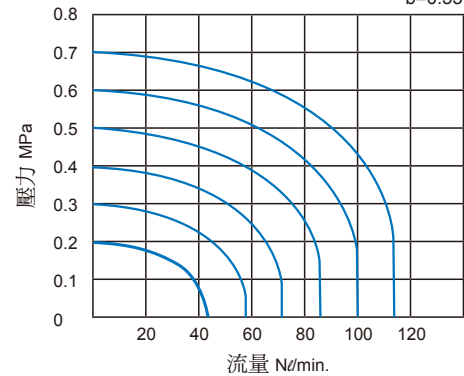
電壓種類

KK: DC24V / 5V (應答加速型)

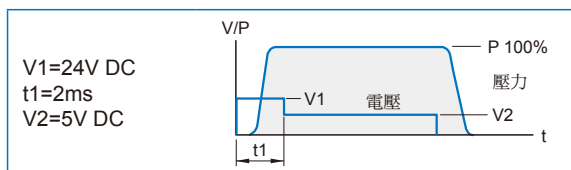
* 啟動電壓 DC24V, 保持電壓 DC5V。

流量特性圖

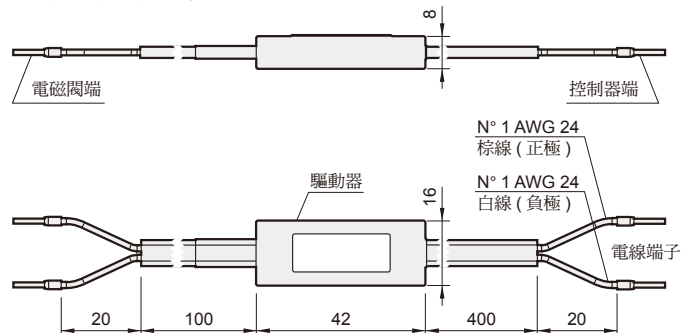
Qn=67 Nℓ/min
C=1.53 Nℓ/min MPa
b=0.35



電氣控制



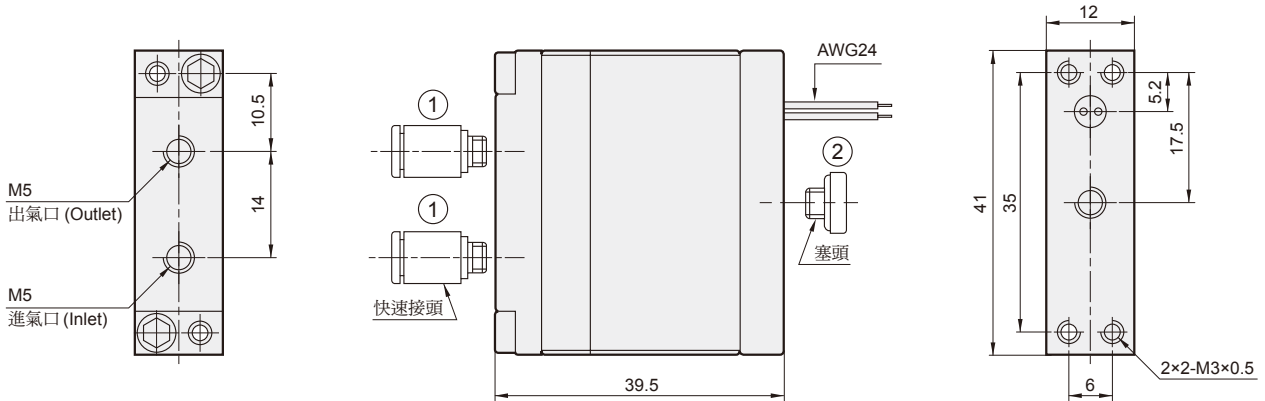
導線外觀尺寸



MVDA-120 外觀尺寸

超高速電磁閥 (直動式)

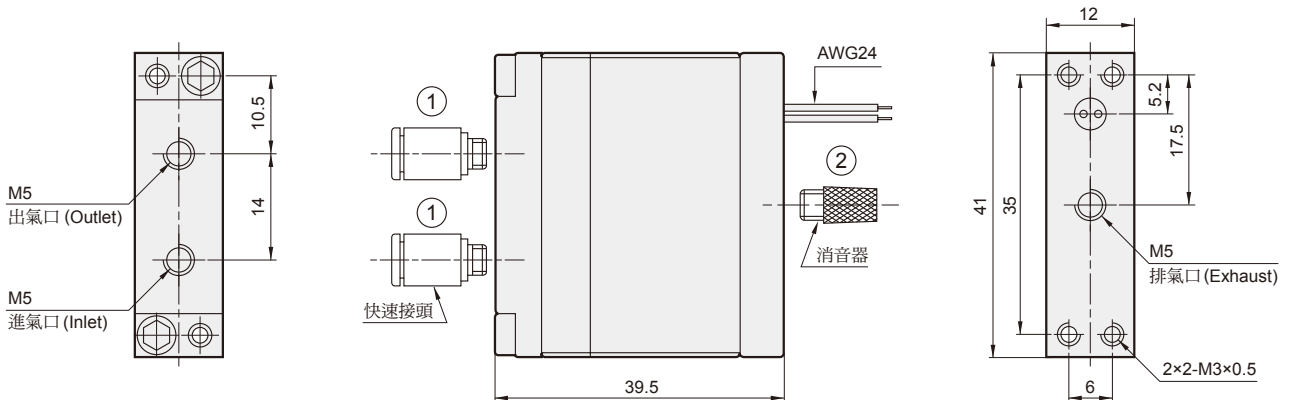
MVDA-120-2E1



配件

No.	數量	說明
1	2	快速接頭 $\phi 4/6$ (英寸)
2	1	塞頭

MVDA-120-3E1



配件

No.	數量	說明
1	2	快速接頭 $\phi 4/6$ (英寸)
2	1	消音器