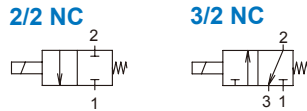
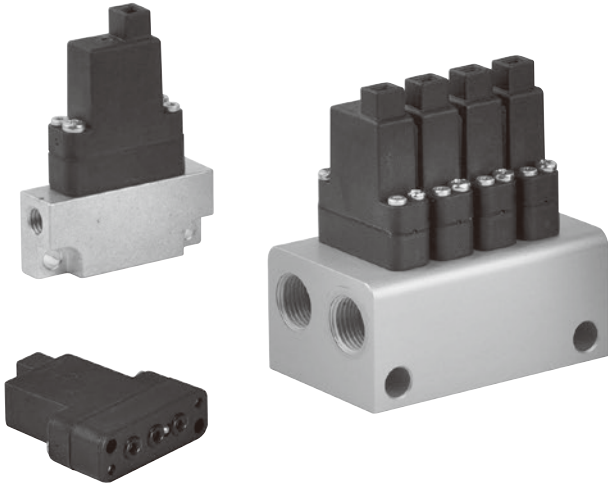


MVDA-80 系列

超高速電磁閥 (直動式)

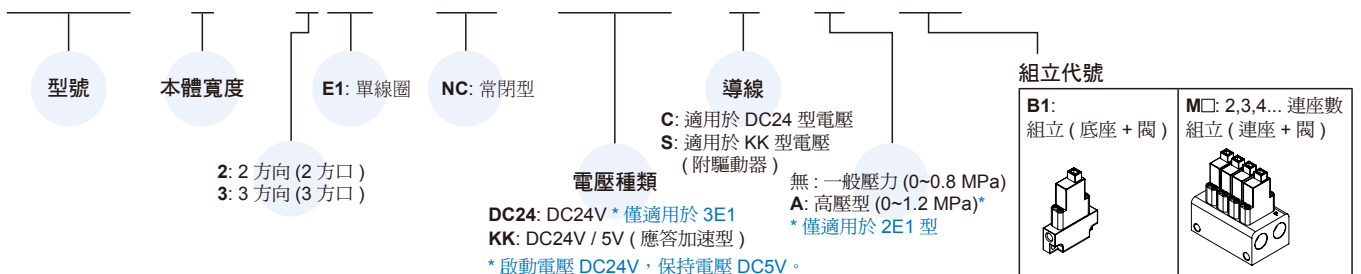


特點

- 應答時間小於 1ms (KK 型)
- 壽命可達 5 億次

閥 / 訂購代號

MVDA - 80 - 3E1 - NC - DC24 - C - A - M3

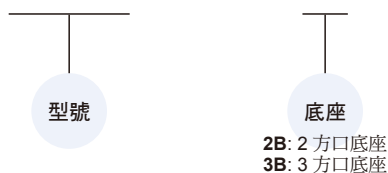


規格

型號	2E1-KK-A	3E1-KK	3E1-DC24
方口數	2 口	3 口	
位置數	2 位置		
使用流體	乾燥空氣 / 惰性氣體		
操作壓力範圍	0~1.2 MPa	0~0.8 MPa	
流量 (N l/min)	25 ±10%	28 ±10%	28 ±10%
應答時間 (ms)	ON	0.7 ±0.5	2.0 ±0.5
	OFF	1 ±0.2	0.6 ±0.2
使用流體溫度	-10~+50°C		
周圍溫度	-10~+50°C		
存放溫度	-10~+50°C		
定格電壓	啟動時 DC24V; 保持時 DC5V		DC24V
電力消耗	0.8 W (保持時)		1.2 W
過濾精度	40 μm		
給油	不需要		
最大作動頻率	500 Hz		200 Hz
	IP 等級		
IP 等級	IP52		
重量	8 g		

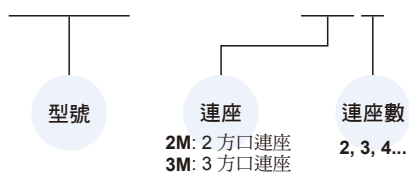
底座 / 訂購代號

MVDA - 80 - 3B1

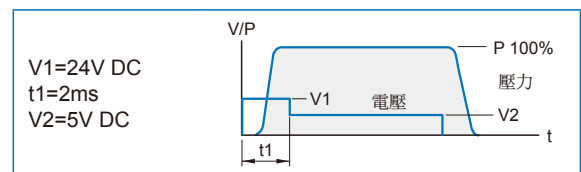


連座 / 訂購代號

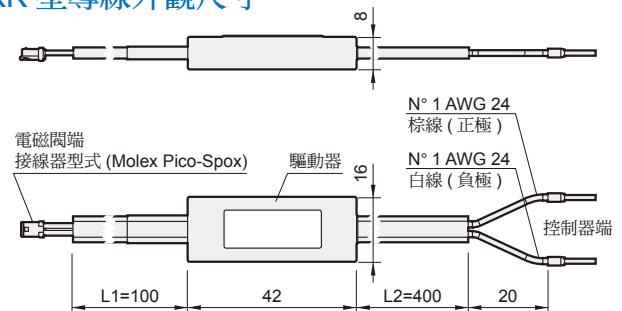
MVDA - 80 - 3M2



KK 型電氣控制



KK 型導線外觀尺寸



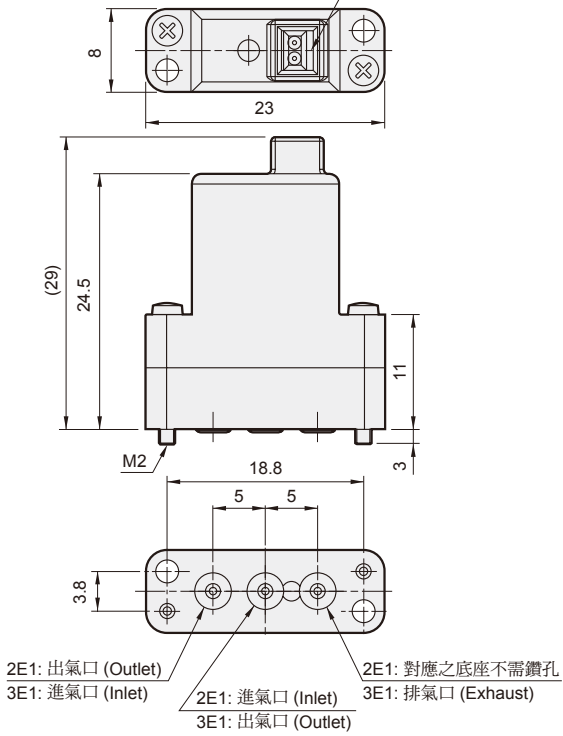
MVDA-80 外觀尺寸 / 底座 / 連座

超高速電磁閥 (直動式)



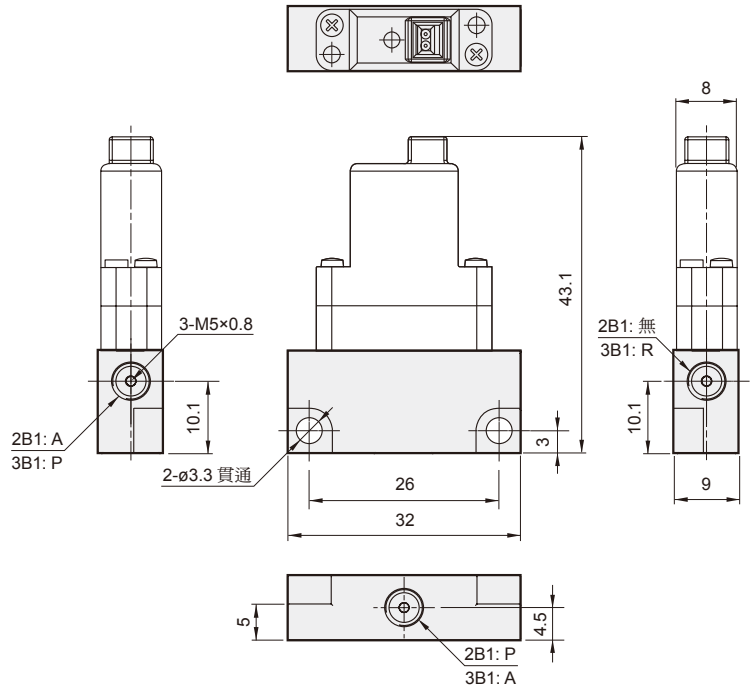
MVDA-80-*E1

連接器型式 (Molex Pico-Spox)



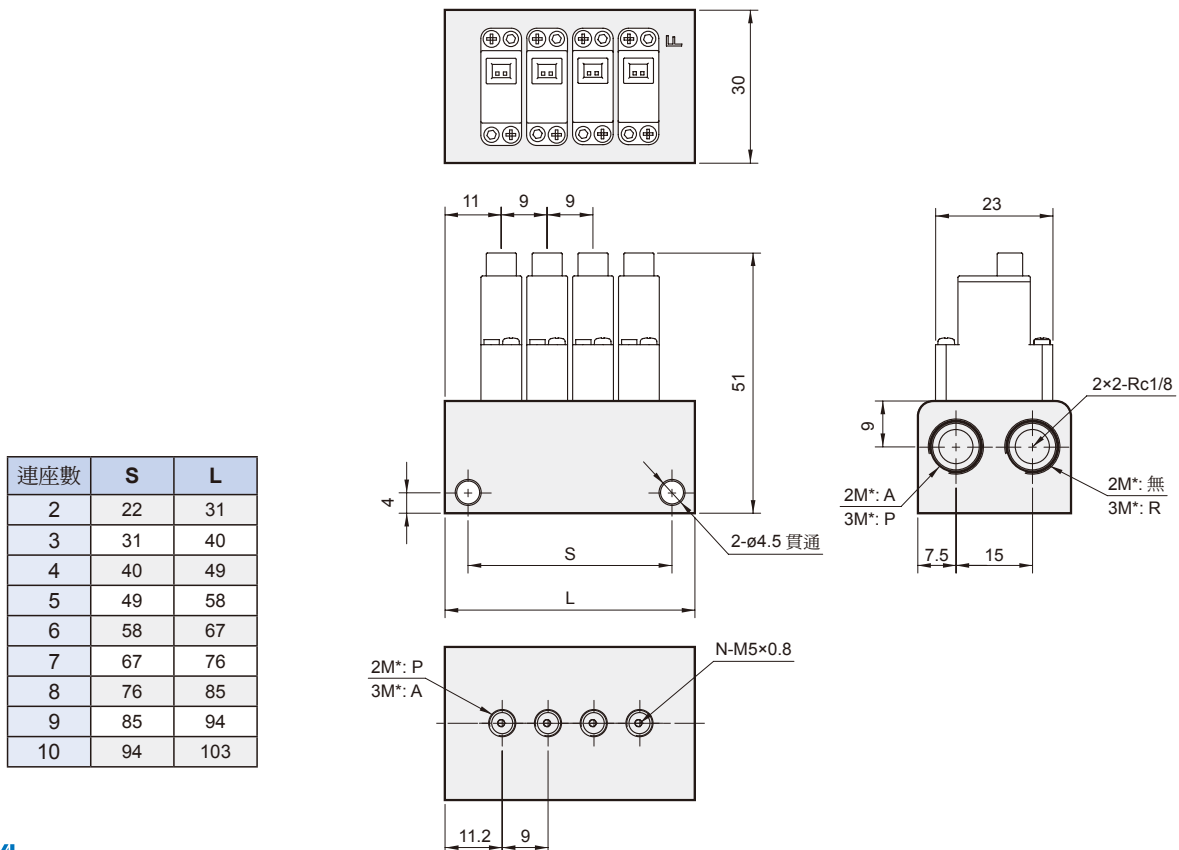
MVDA-80-*B1

底座



MVDA-80-*M*

連座



連座數	S	L
2	22	31
3	31	40
4	40	49
5	49	58
6	58	67
7	67	76
8	76	85
9	85	94
10	94	103