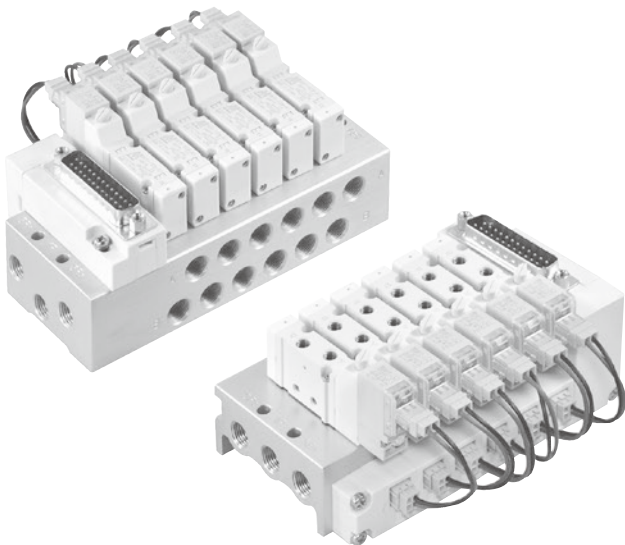


MVB-100 系列

多元連接系統

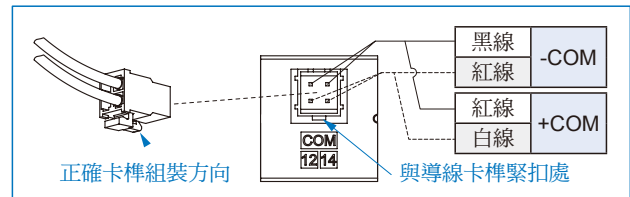


規格

- 25 針 D-sub 連接線 (纜線長度 3m)。
- 簡易配線系統。
- 最大工作頻率：5Hz。

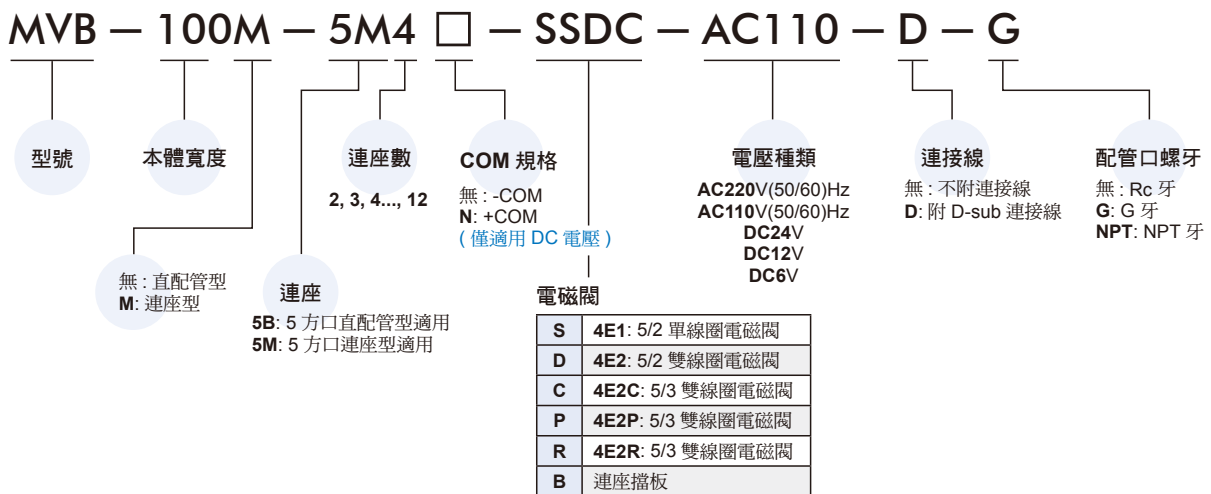
注意事項

- 電磁閥不可連續通電超過 2 小時以上。
- 以一天為單位，電磁閥總通電時間不可超過未通電時間。
- 訂購最大連座數 4E1 為 12 連座，4E2 與 4E2C.P.R 為 11 連座。
- 搭配 MVSY-100 系列電磁閥 (僅適用 LJ 出線型式)。



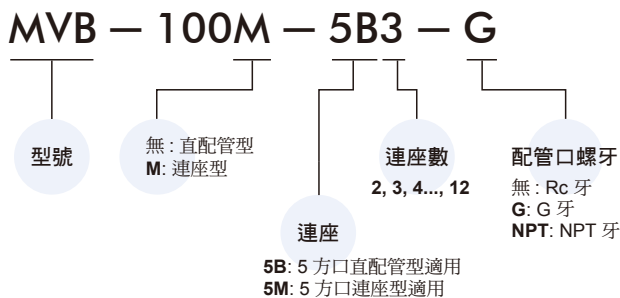
- * - COM 規格需對應 PLC(PNP 輸出)之機型。
- * + COM 規格需對應 PLC(NPN 輸出)之機型。

訂購代號 (多元連結系統)



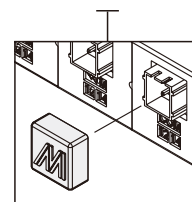
* 依序由 D-sub 端開始組裝。

電路板套件 + 連座 / 訂購代號



防塵蓋 / 訂購代號

MVB - 100 - P



連接線 / 訂購代號

MVB - 100 - D

D-sub 連接線

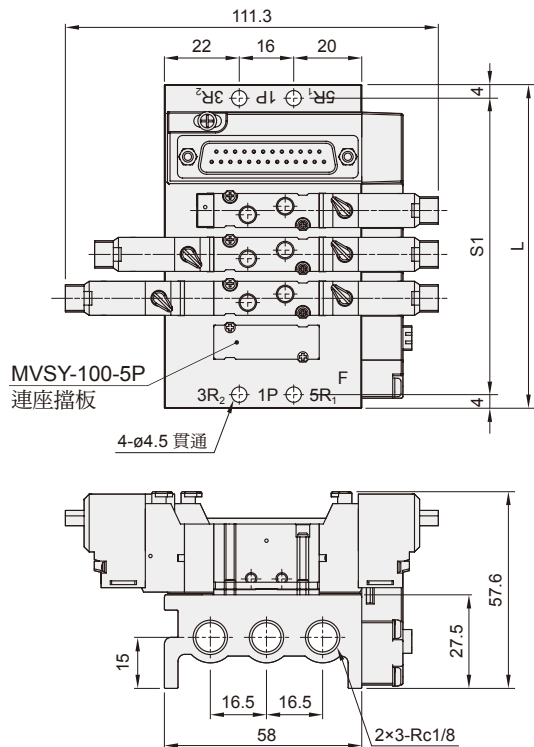
MVB-100 外觀尺寸

多元連接系統



MVB-100-5B*

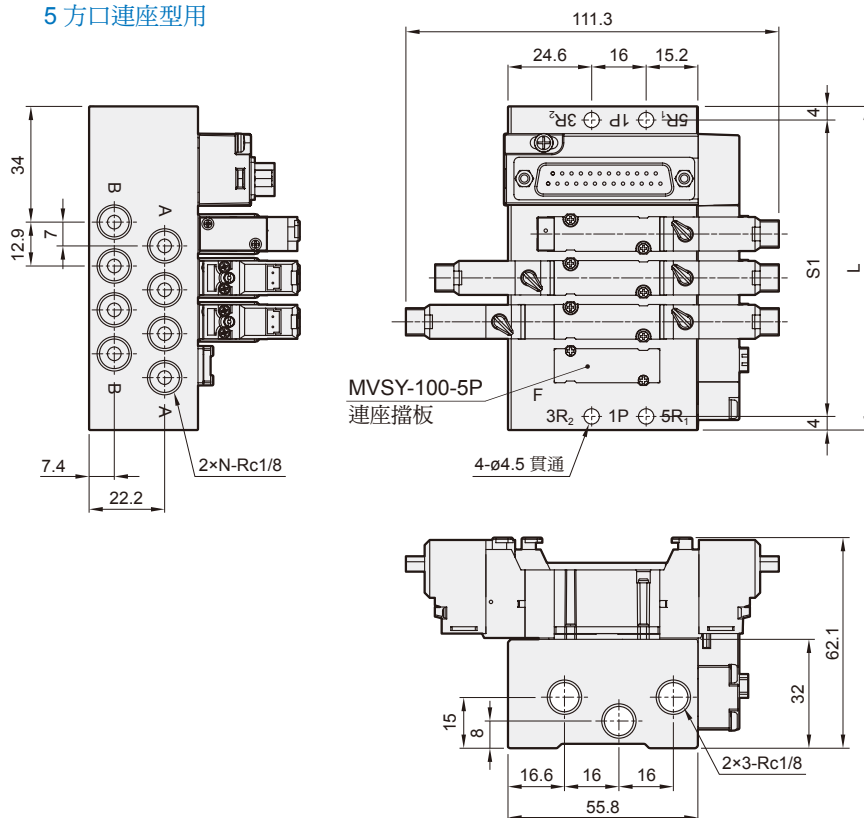
5 方口直配管型用



連座數	L	S1
2	69.3	61.3
3	82.2	74.2
4	95.1	87.1
5	108	100
6	120.9	112.9
7	133.8	125.8
8	146.7	138.7
9	159.6	151.6
10	172.5	164.5
11	185.4	177.4
12	198.3	190.3

MVB-100M-5M*

5 方口連座型用



連座數 (N)	L	S1
2	69.3	61.3
3	82.2	74.2
4	95.1	87.1
5	108	100
6	120.9	112.9
7	133.8	125.8
8	146.7	138.7
9	159.6	151.6
10	172.5	164.5
11	185.4	177.4
12	198.3	190.3

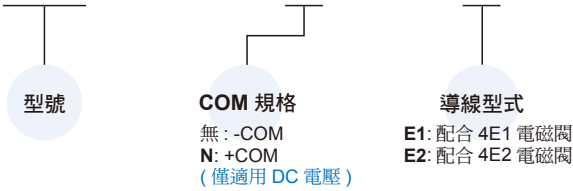
MVB-100 / 156 配線

多元連接系統

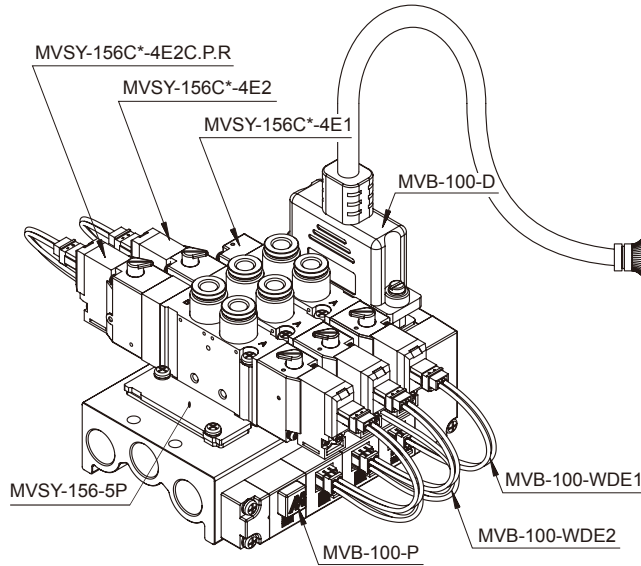


導線 / 訂購代號 * MVB-156 與 MVB-100 系列共用配件。

MVB - 100 - □ - WDE1



25 PIN 配線



線色	針腳 No.	線圈端子
D-01	1	D-01
D-02	14	D-02
D-03	2	D-03
D-04	15	D-04
D-05	3	D-05
D-06	16	D-06
D-07	4	D-07
D-08	17	D-08
D-09	5	D-09
D-10	18	D-10
D-11	6	D-11
D-12	19	D-12
D-13	7	D-13
D-14	20	D-14
D-15	8	D-15
D-16	21	D-16
D-17	9	D-17
D-18	22	D-18
D-19	10	D-19
D-20	23	D-20
D-21	11	D-21
D-22	24	D-22
D-23	12	D-23
COM	13	COM
COM	25	COM

MVB-100-WDE1

MVB-100-WDE2

