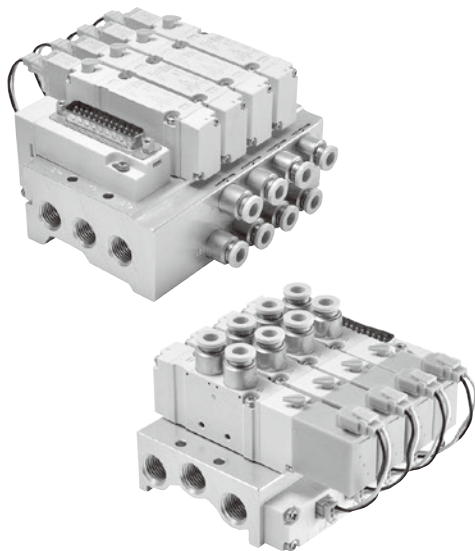


# MVB-156 系列

多元連接系統

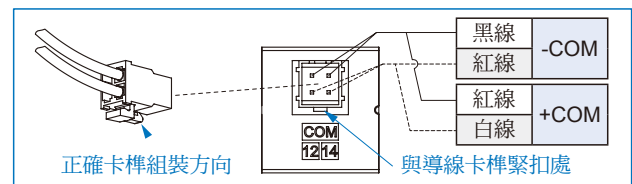


## 規格

- 25 針 D-sub 連接線 (纜線長度 3m)。
- 簡易配線系統。
- 最大工作頻率：5Hz。

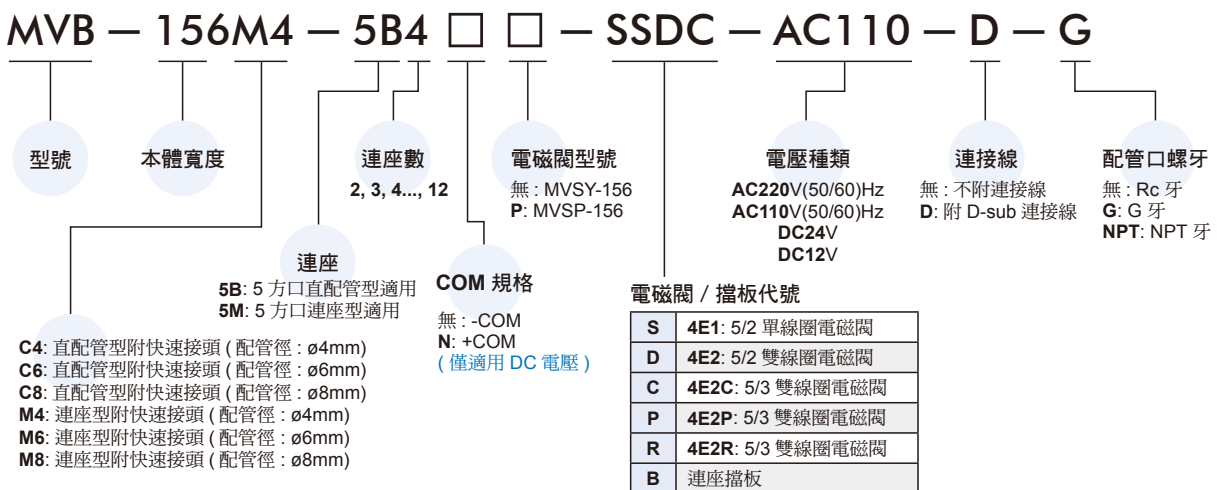
## 注意事項

- MVSY-156 電磁閥不可連續通電超過 2 小時以上。
- 以一天為單位，MVSY-156 電磁閥總通電時間不可超過未通電時間。
- 訂購最大連座數 4E1 為 12 連座，4E2 與 4E2C.P.R 為 11 連座。
- 搭配 MVSY-156 系列電磁閥 (僅適用 LJ 出線型式)。
- 搭配 MVSP-156 系列電磁閥 (僅適用 H 出線型式)。



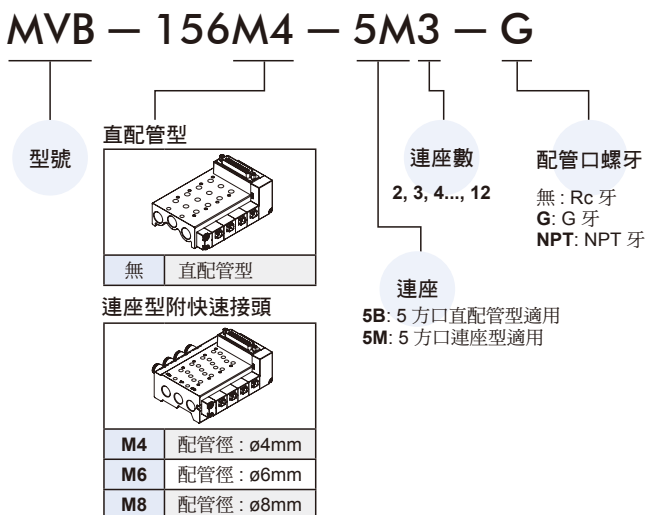
- \* -COM 規格需對應 PLC (PNP 輸出) 之機型。
- \* +COM 規格需對應 PLC (NPN 輸出) 之機型。

## 訂購代號 (多元連結系統)

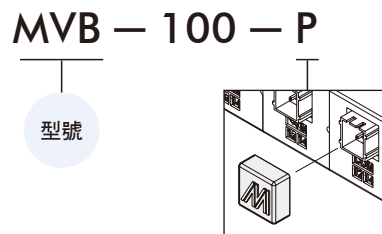


\* 依序由 D-sub 端開始組裝。

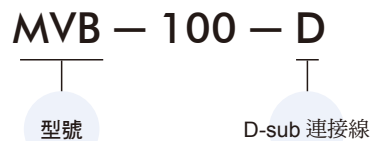
## 電路板套件 + 連座 / 訂購代號



## 防塵蓋 / 訂購代號 \* 與 MVB-100 系列共用配件。



## 連接線 / 訂購代號



**導線** \* MVB-100 系列共用配件，請參 1-97 頁。

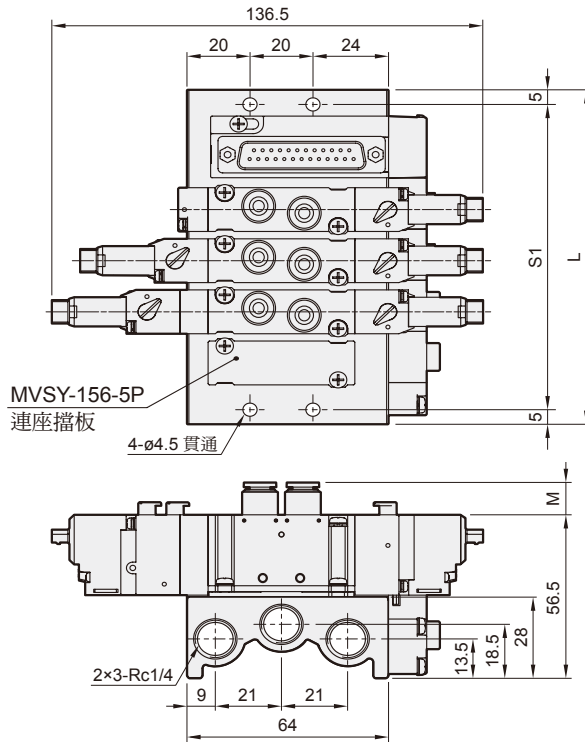
# MVB-156 搭配 MVSY-156

多元連接系統



## MVB-156C\*-5B\*

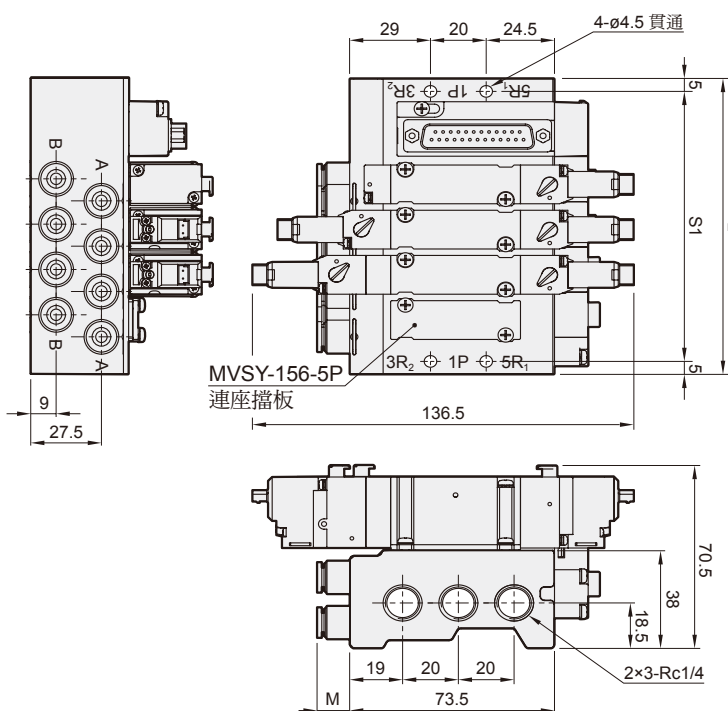
5 方口直配管型用



連座數	L	S1
2	79.5	69.5
3	97	87
4	114.5	104.5
5	132	122
6	149.5	139.5
7	167	157
8	184.5	174.5
9	202	192
10	219.5	209.5
11	237	227
12	254.5	244.5
代號 快速接頭	<b>M</b>	
C4 (ø4)	13	
C6 (ø6)	14	
C8 (ø8)	18.5	

## MVB-156M\*-5M\*

5 方口連座型用



連座數	L	S1
2	79.5	69.5
3	97	87
4	114.5	104.5
5	132	122
6	149.5	139.5
7	167	157
8	184.5	174.5
9	202	192
10	219.5	209.5
11	237	227
12	254.5	244.5
代號 快速接頭	<b>M</b>	
C4 (ø4)	13	
C6 (ø6)	14	
C8 (ø8)	18.5	

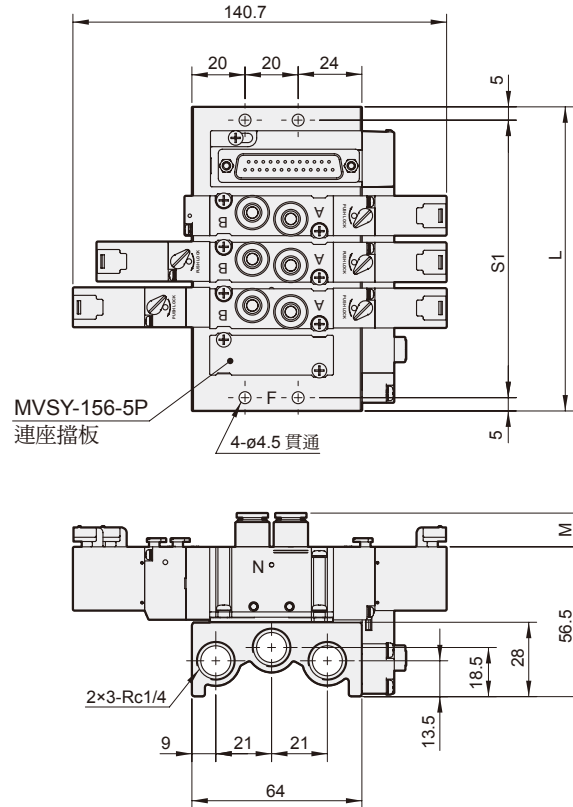
# MVB-156 搭配 MVSP-156

多元連接系統



## MVB-156C\*-5B\*P\*

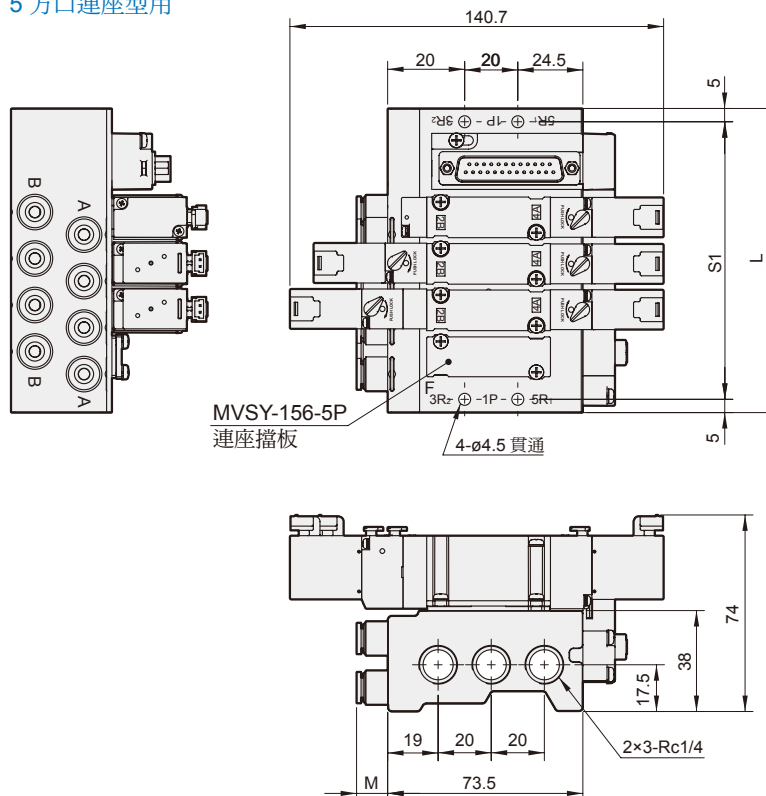
5 方口直配管型用



連座數	L	S1
2	79.5	69.5
3	97	87
4	114.5	104.5
5	132	122
6	149.5	139.5
7	167	157
8	184.5	174.5
9	202	192
10	219.5	209.5
11	237	227
12	254.5	244.5
代號 快速接頭	M	
C4 (ø4)	13	
C6 (ø6)	14	
C8 (ø8)	18.5	

## MVB-156M\*-5M\*P\*

5 方口連座型用



連座數	L	S1
2	79.5	69.5
3	97	87
4	114.5	104.5
5	132	122
6	149.5	139.5
7	167	157
8	184.5	174.5
9	202	192
10	219.5	209.5
11	237	227
12	254.5	244.5
代號 快速接頭	M	
C4 (ø4)	13	
C6 (ø6)	14	
C8 (ø8)	18.5	