

規格

- 電壓 DC 24V。
- 25 針 D-sub 連接線 (纜線長度 3m)。
- 簡易配線系統。

注意事項

- MVB-300, MVB-460 訂購連座數為 3~12 連座。
- MVB-300, MVB-460 連座組不適用 4E2C.P.R. 電磁閥型式。
- 單獨訂購連座 EX: MVB-220-5B5-G。
- 訂購最大連座數為 20 連座 (請洽業務人員)。

訂購代號 (多元連結系統)

MVB - 220 - 5B6 - SSSDC - G

型號

220: 適用 MVSC-220 電磁閥
300: 適用 MVSC-300 電磁閥
460: 適用 MVSC-460 電磁閥

本體寬度

連座

3B: 3 方口直配管型適用
5B: 5 方口直配管型適用

連座數

2, 3, 4..., 12

配管口螺牙

無: Rc 牙
G: G 牙
NPT: NPT 牙

電磁閥 (5B 適用)

S	4E1: 5/2 單線圈電磁閥
D	4E2: 5/2 雙線圈電磁閥
C	4E2C: 5/3 雙線圈電磁閥
P	4E2P: 5/3 雙線圈電磁閥
R	4E2R: 5/3 雙線圈電磁閥

電磁閥 (3B 適用)

C	3E1-NC: 3/2 單線圈電磁閥 / 常閉型
O	3E1-NO: 3/2 單線圈電磁閥 / 常開型
D	3E2: 3/2 雙線圈電磁閥
B	連座擋板

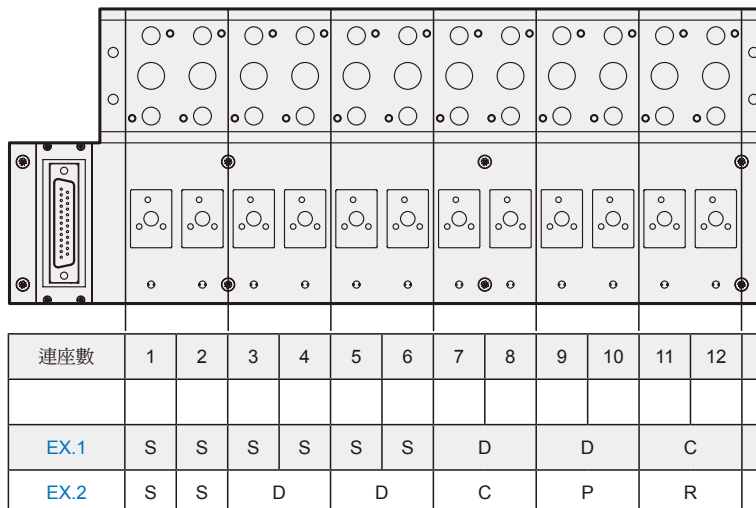
- * 當使用 4E2 或 4E2C.P.R 電磁閥時，須佔用兩個連座位置。
- * 當使用 3E2 電磁閥時，須佔用兩個連座位置。

電磁閥組裝順序

左



右

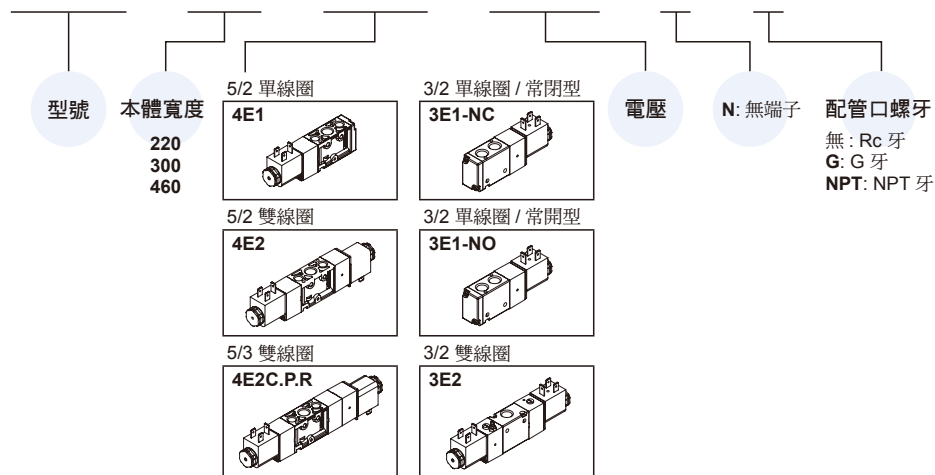


* 範例 1 5B12-SSSSSSDDC

* 範例 2 5B12-SSDDCPR

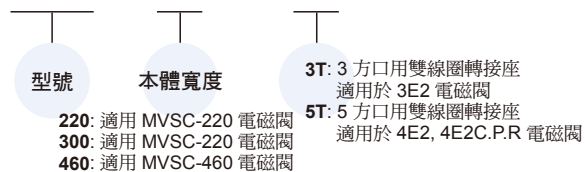
訂購代號 (電磁閥)

MVSC - 220 - 4E2C - DC24 - N - G

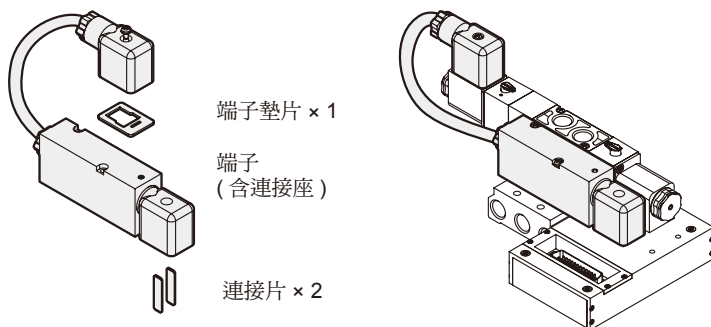


訂購代號 (雙線圈轉接座)

MVB - 220 - 5T

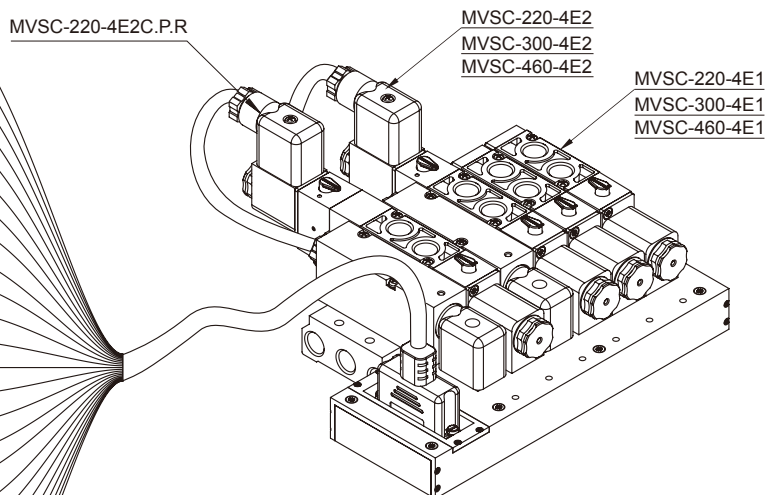


組裝例



25 PIN 配線

線色	針腳 No.	線圈端子
棕	1	D-01
棕 / 黑	2	D-02
紅	3	D-03
紅 / 黑	4	D-04
橙	5	D-05
橙 / 黑	6	D-06
黃	7	D-07
黃 / 黑	8	D-08
綠	9	D-09
綠 / 黑	10	D-10
藍	11	D-11
藍 / 黑	12	D-12
紫 / 黑	14	D-13
灰	15	D-14
灰 / 黑	16	D-15
白	17	D-16
白 / 黑	18	D-17
粉紅	19	D-18
粉紅 / 黑	20	D-19
淺紫	21	D-20
淺紫 / 黑	22	D-21
淺藍	23	D-22
淺藍 / 黑	24	D-23
紫	13	COM
淺綠	25	COM



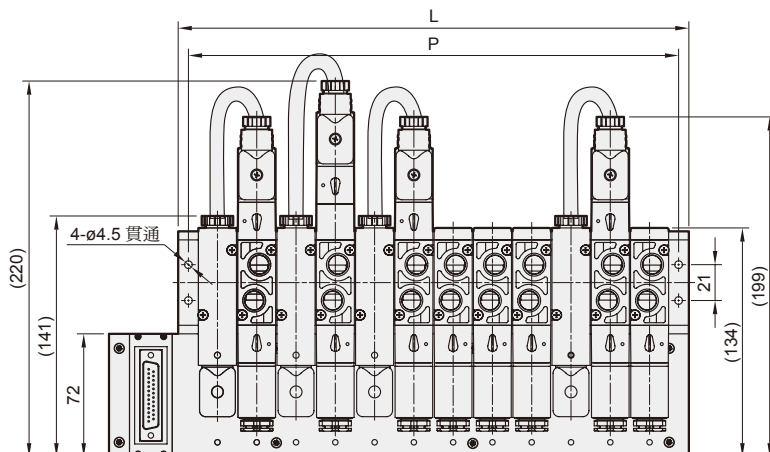
MVB-220 外觀尺寸

多元連接系統

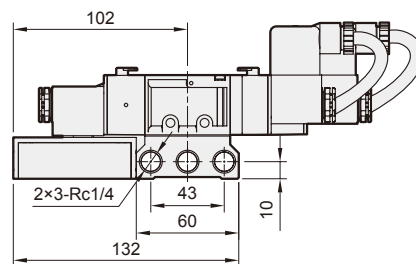
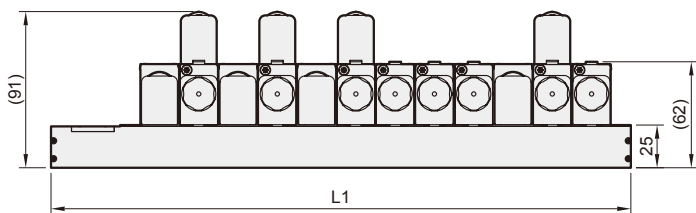


MVB-220-5B*

5 方口直配管型用

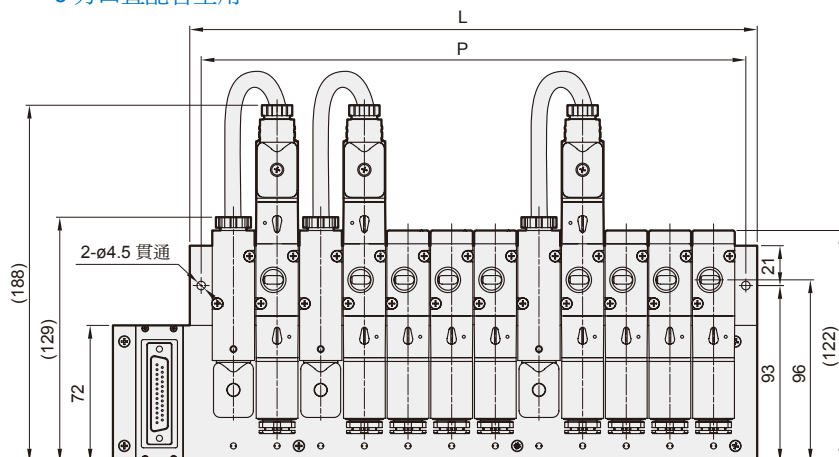


連座數	L	L1	P
2	69	109.5	57
3	92	132.5	80
4	115	155.5	103
5	138	178.5	126
6	161	201.5	149
7	184	224.5	172
8	207	247.5	195
9	230	270.5	218
10	253	293.5	241
11	276	316.5	264
12	299	339.5	287

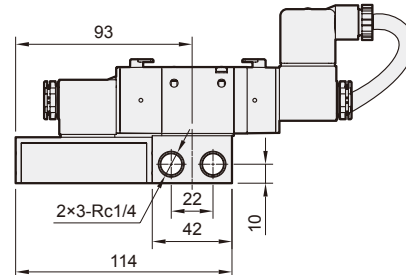
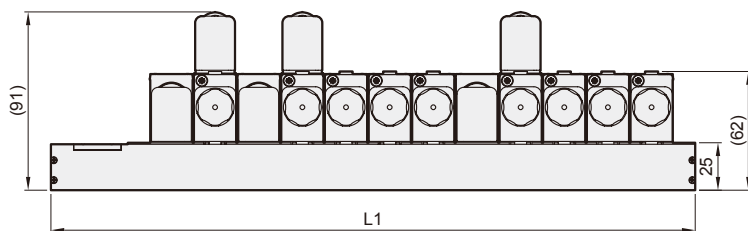


MVB-220-3B*

3 方口直配管型用



連座數	L	L1	P
2	69	109.5	57
3	92	132.5	80
4	115	155.5	103
5	138	178.5	126
6	161	201.5	149
7	184	224.5	172
8	207	247.5	195
9	230	270.5	218
10	253	293.5	241
11	276	316.5	264
12	299	339.5	287



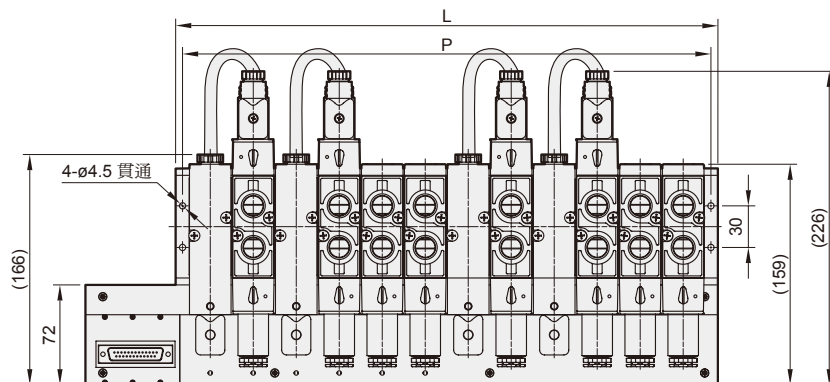
MVB-300 外觀尺寸

多元連接系統

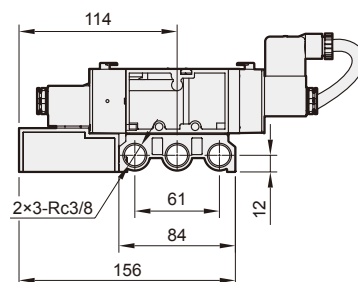
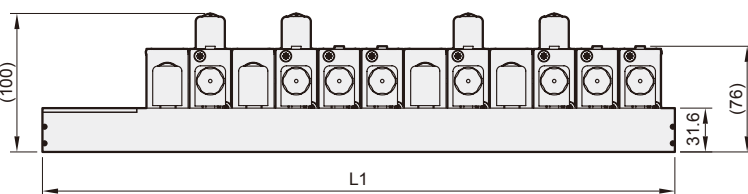


MVB-300-5B*

5方口直配管型用

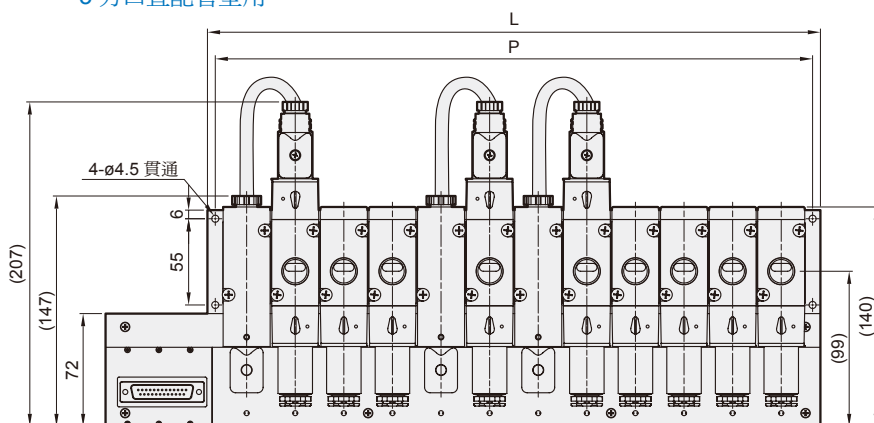


連座數	L	L1	P
3	112	177	102
4	143	208	133
5	174	239	164
6	205	270	195
7	236	301	226
8	267	332	257
9	298	363	288
10	329	394	319
11	360	425	350
12	391	456	381

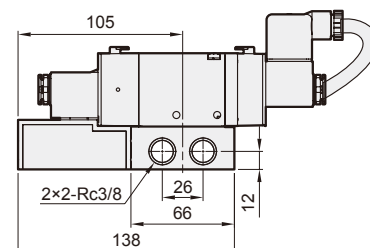
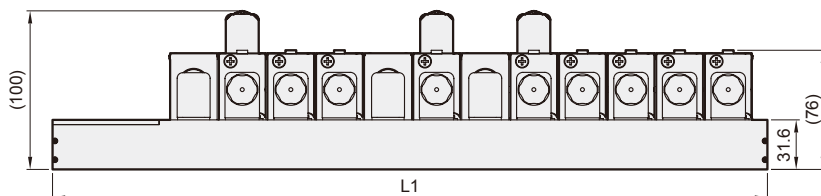


MVB-300-3B*

3方口直配管型用



連座數	L	L1	P
3	112	177	102
4	143	208	133
5	174	239	164
6	205	270	195
7	236	301	226
8	267	332	257
9	298	363	288
10	329	394	319
11	360	425	350
12	391	456	381



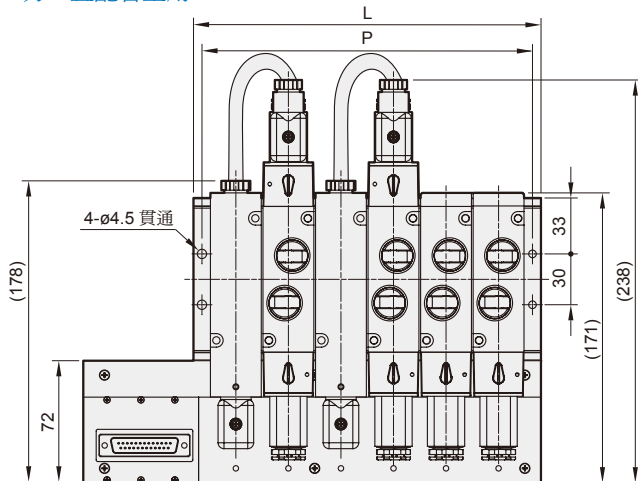
MVB-460 外觀尺寸

多元連接系統

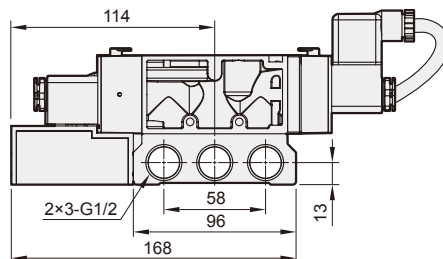
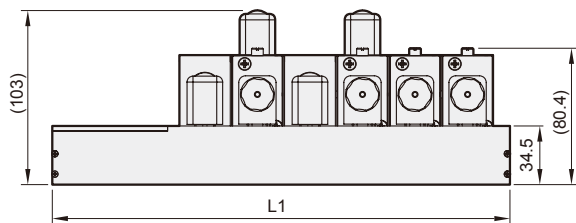


MVB-460-5B*

5方口直配管型用

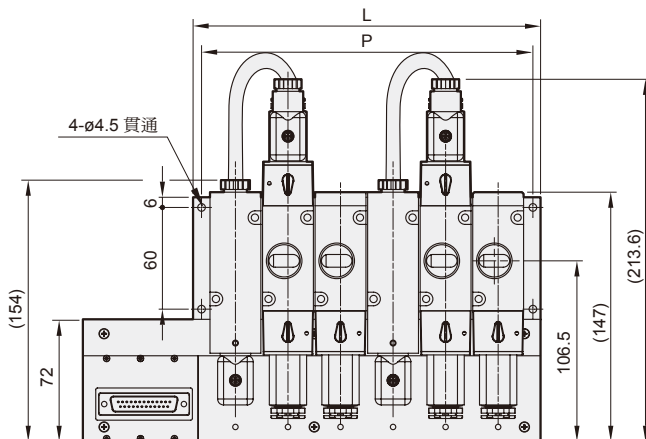


連座數	L	L1	P
3	112	177	102
4	143	208	133
5	174	239	164
6	205	270	195
7	236	301	226
8	267	332	257
9	298	363	288
10	329	394	319
11	360	425	350
12	391	456	381



MVB-460-3B*

3方口直配管型用



連座數	L	L1	P
3	112	177	102
4	143	208	133
5	174	239	164
6	205	270	195
7	236	301	226
8	267	332	257
9	298	363	288
10	329	394	319
11	360	425	350
12	391	456	381

