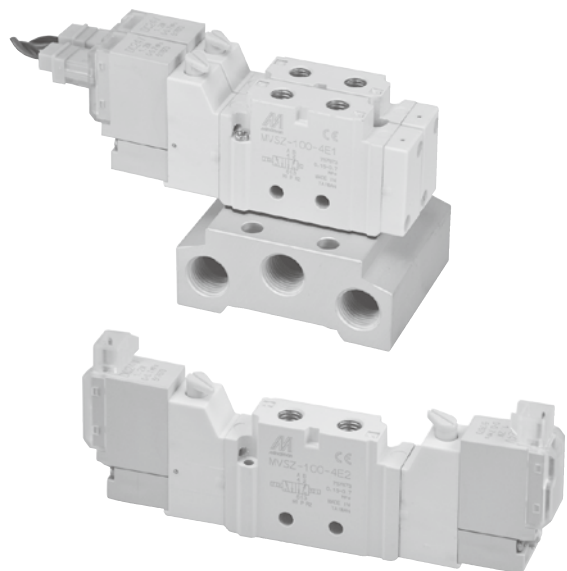


MVSZ-100 系列

電磁閥



規格

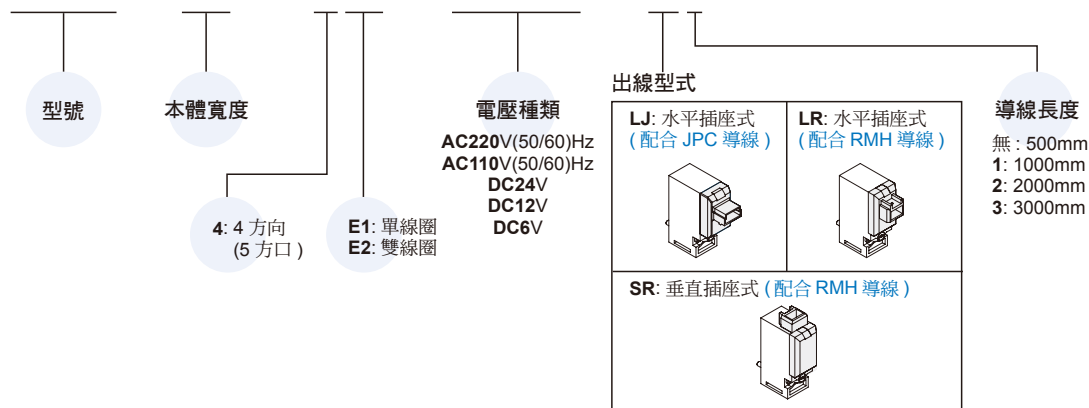
型號	4E1	4E2
配管口徑代號	M5	
配管口徑尺寸	M5×0.8	
方口數	5 口	
位置數	2 位置	
使用流體	空氣	
使用壓力範圍	0.15~0.7 MPa	
耐壓力	1 MPa	
有效斷面積	4.7mm ² (0.26Cv)	
應答時間	17 ms	
周圍溫度	+5~+50°C	
最大工作頻	5 Hz	
定格電壓	AC110V, 220V (50/60)Hz, DC24/12/6V	
電力消耗	AC=1.6/2.5VA, DC6=1.2W, DC12/24=0.55W	
電壓容許範圍	±10%	
絕緣等級	B 級	
重量	40 g	53 g

注意事項

- 電磁閥不可連續通電超過 2 小時以上。
- 以一天為單位，電磁閥總通電時間不可超過未通電時間。

閥 / 訂購代號

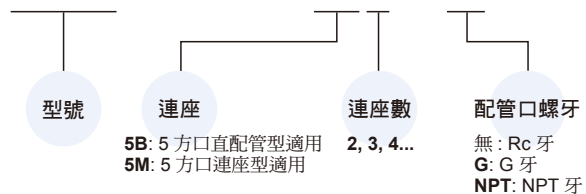
MVSZ — 100 — 4E1 — AC110 — LJ1



* RMH 為原有導線型式。

連座 / 訂購代號

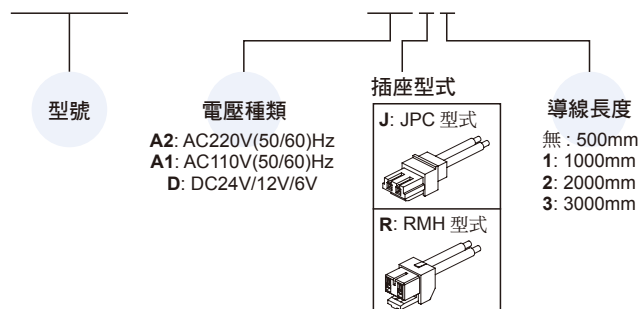
MVSZ — 100 — 5B3 — G



導線 / 訂購代號

* 與 MVDY 共用導線

MVDY — 100 — WA2J2

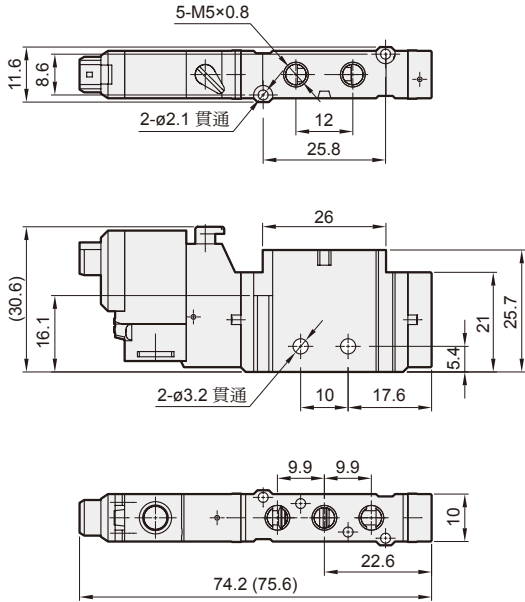
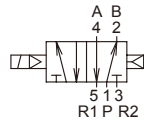


MVSZ-100 外觀尺寸 / 連座

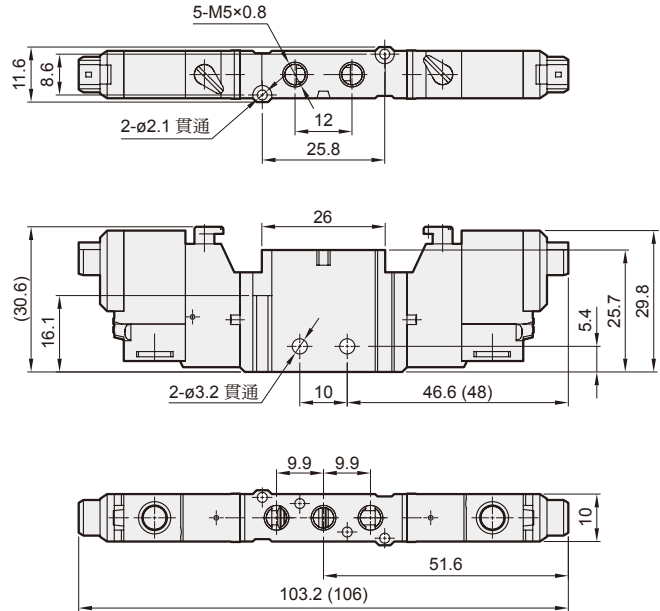
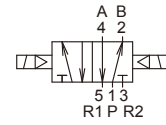
電磁閥



MVSZ-100-4E1



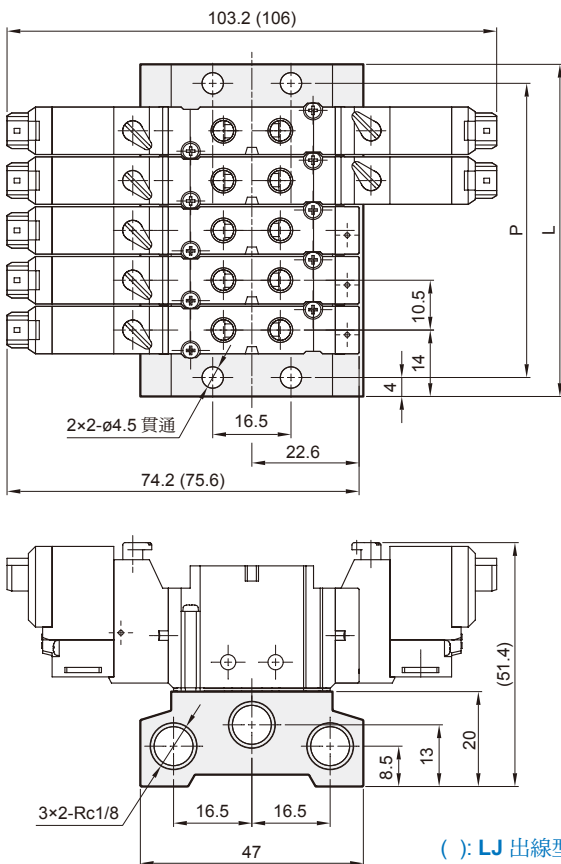
MVSZ-100-4E2



連座外觀尺寸

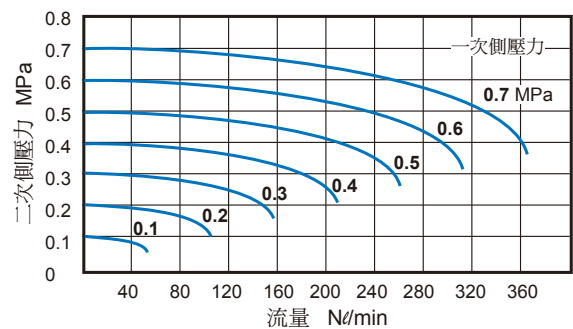
MVSZ-100-5B*

5 方口直配管型用



連座數	P	L
2	30.5	38.5
3	41	49
4	51.5	59.5
5	62	70
6	72.5	80.5
7	83	91
8	93.5	101.5
9	104	112
10	114.5	122.5

流量特性圖



(): LJ 出線型式尺寸