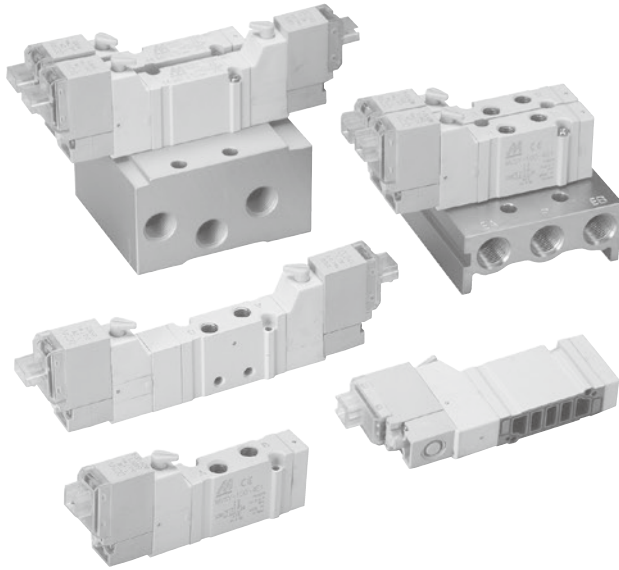


# MVSY-100 系列

電磁閥



## 注意事項

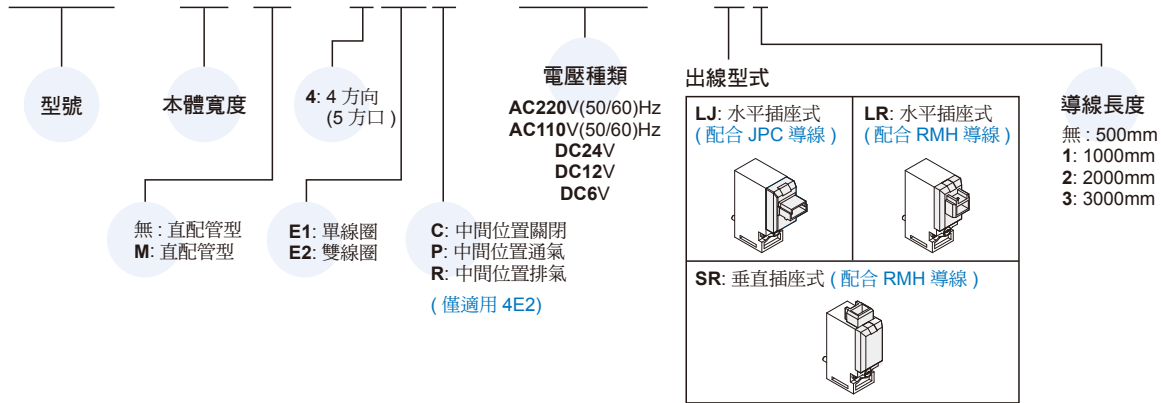
- 電磁閥不可連續通電超過 2 小時以上。
- 以一天為單位，電磁閥總通電時間不可超過未通電時間。

## 規格

型號	4E1	4E2	4E2 C.P.R
配管口徑代號	M5		
配管口徑尺寸	M5×0.8		
方口數	5 口		
位置數	2 位置	3 位置	
使用流體	空氣		
使用壓力範圍	0.2~0.7 MPa		
耐壓力	1 MPa		
有效斷面積	4.5 mm <sup>2</sup>		
直配管型	4.5 mm <sup>2</sup>		
連座型	4.5 mm <sup>2</sup>	4.5 / 5 / 4.5 mm <sup>2</sup>	
應答時間	12 ms	15 ms	
周圍溫度	+5~+50°C		
最大工作頻率	5 Hz		
定格電壓	AC110V, 220V (50/60)Hz, DC24/12/6V		
電力消耗	AC=1.6/2.5VA, DC6=1.2W, DC12/24=0.55W		
電壓容許範圍	±10%		
絕緣等級	B 級		
重量	30 g	43 g	55 g

## 閥 / 訂購代號

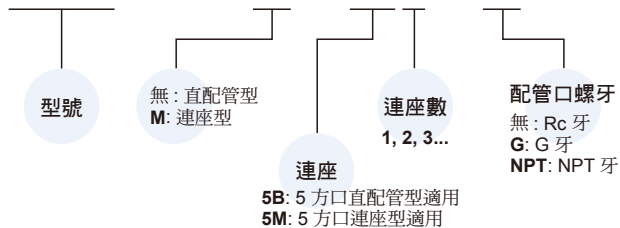
### MVSY - 100M - 4E2C - AC110 - LJ1



\* RMH 為原有導線型式。

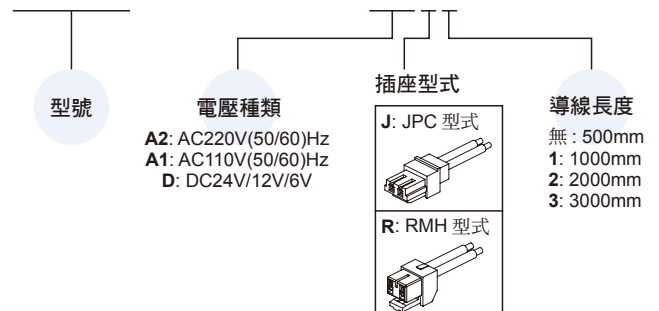
## 連座 / 訂購代號

### MVSY - 100M - 5B3 - G



## 導線 / 訂購代號 \* 與 MVDY 共用導線

### MVDY - 100 - WA2J2

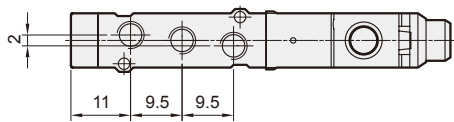
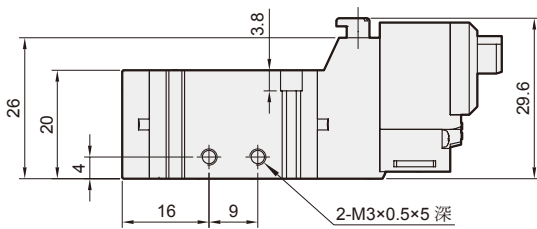
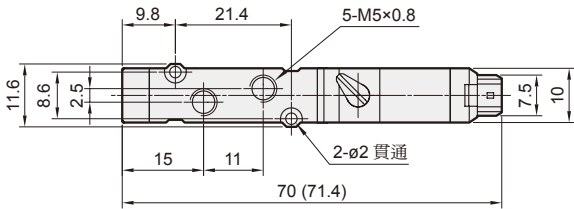
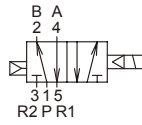


# MVSY-100 外觀尺寸

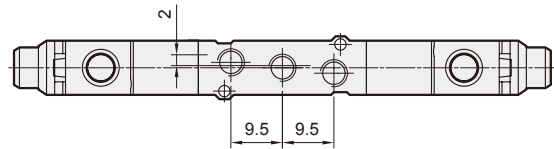
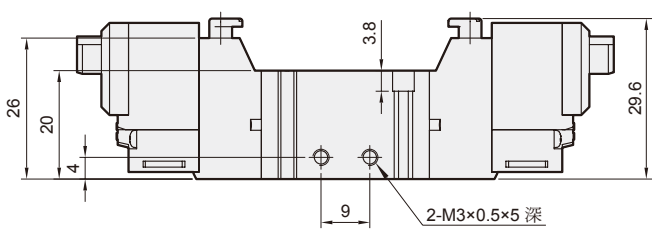
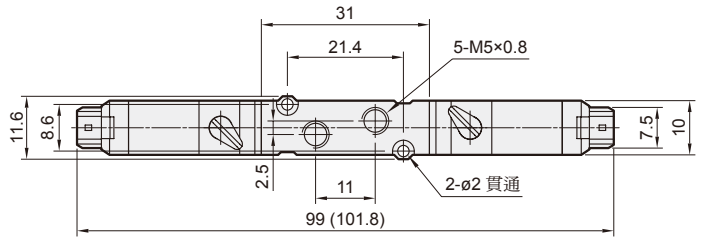
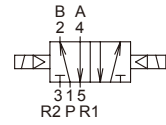
電磁閥



**MVSY-100-4E1**



**MVSY-100-4E2**

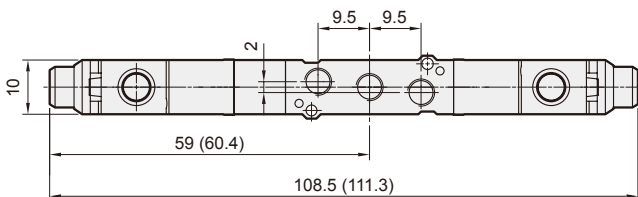
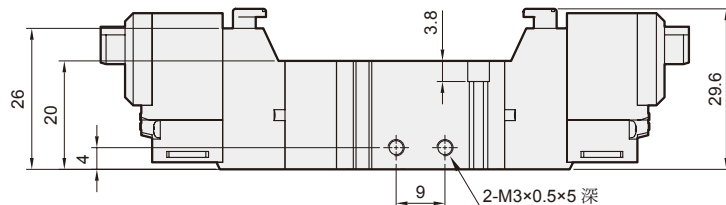
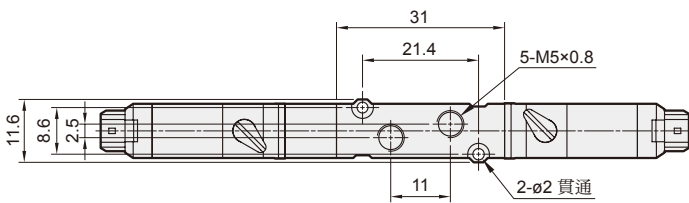
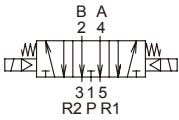
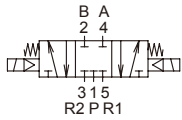


**MVSY-100-4E2C.P.R**

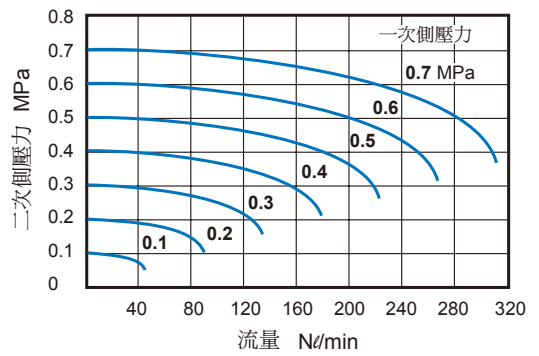
**MVSY-100-4E2C**

**MVSY-100-4E2P**

**MVSY-100-4E2R**



流量特性圖



( ): LJ 出線型式尺寸

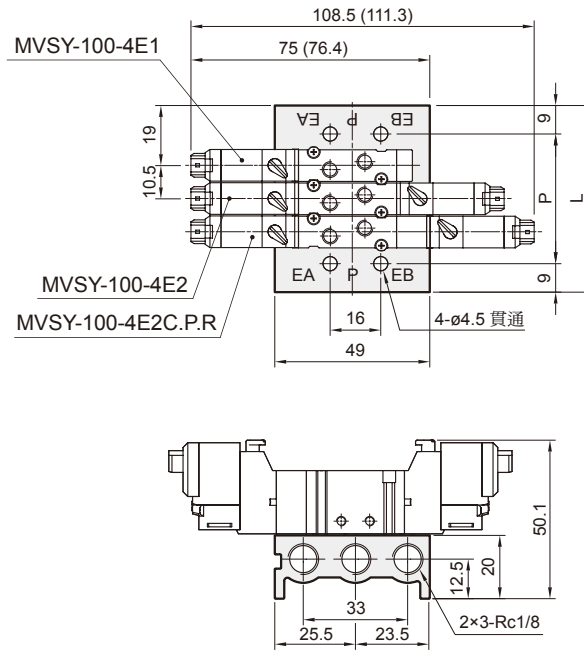
# MVSY-100 連座

電磁閥



## MVSY-100-5B\*

5 方口直配管型用

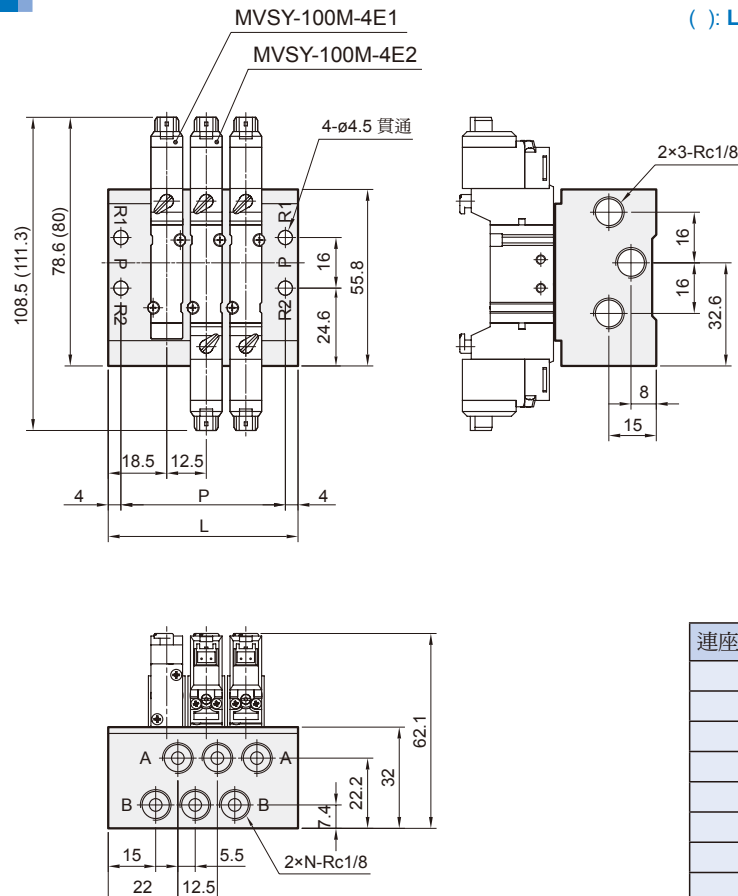


連座數	P	L
2	30.5	48.5
3	41	59
4	51.5	69.5
5	62	80
6	72.5	90.5
7	83	101
8	93.5	111.5
9	104	122
10	114.5	132.5

( ): LJ 出線型式尺寸

## MVSY-100M-5M\*

5 方口連座型用



連座數 (N)	P	L
2	39.5	47.5
3	52	60
4	64.5	72.5
5	77	85
6	89.5	97.5
7	102	110
8	114.5	122.5
9	127	135
10	139.5	147.5

# MVSY-100 安裝配件

電磁閥



支架 / 訂購代號

## MVSY - 100 - 1A

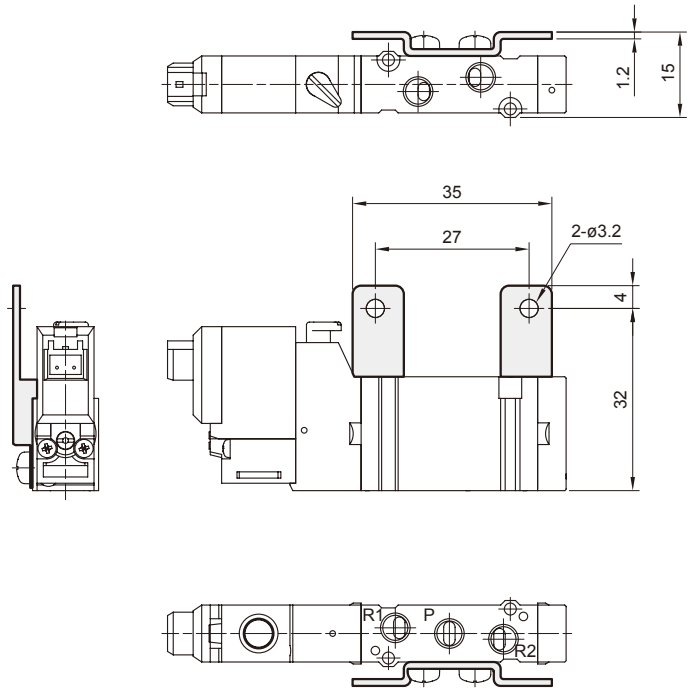
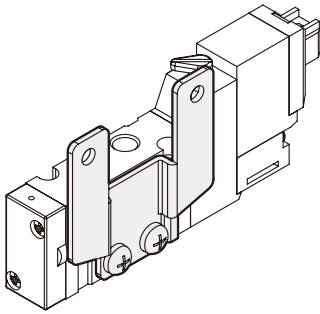
型號

安裝配件

1A: 支架  
2A: 腳架

### MVSY-100-1A

支架



### MVSY-100-2A

腳架

