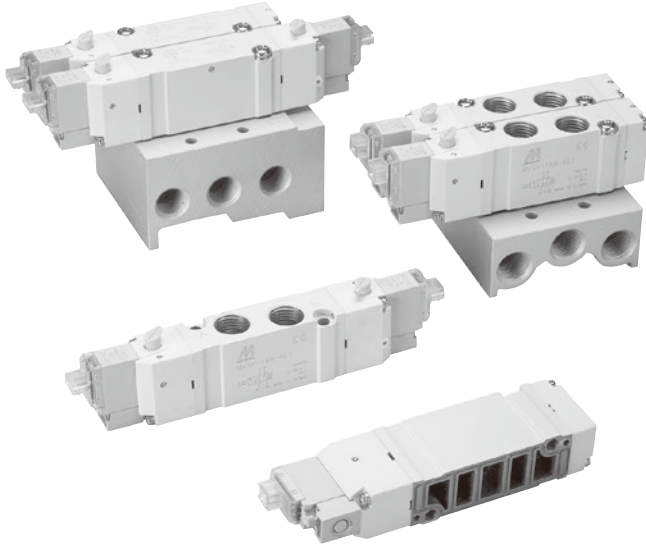


MVSY-188 系列

電磁閥



規格

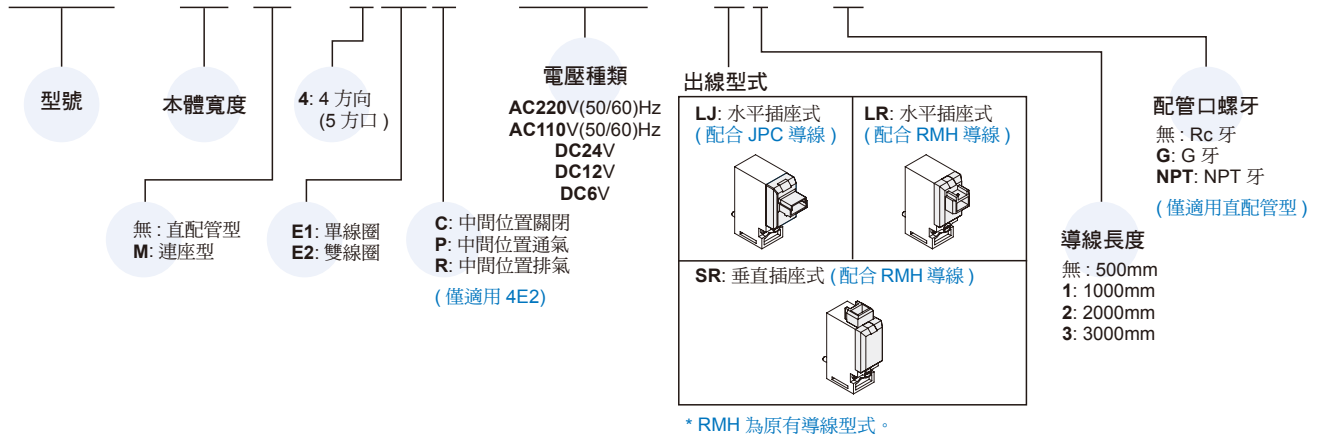
型號	4E1	4E2	4E2 C.P.R
配管口徑代號	8A		
配管口徑尺寸	Rc1/4		
方口數	5 口		
位置數	2 位置	3 位置	
使用流體	空氣		
使用壓力範圍	0.15~0.7 MPa	0.2~0.7 MPa	
耐壓力	1 MPa		
有效斷面積	直配管型 15 mm ²	16.3/27/12.4 mm ²	
	連座型 13 mm ²	13.5/18.4/11 mm ²	
應答時間	23 ms	50 ms	
周圍溫度	+5~+50°C		
最大工作頻率	5 Hz		
定格電壓	AC110V, 220V (50/60)Hz, DC24/12/6V		
電力消耗	AC=1.6/2.5VA, DC6=1.2W, DC12/24=0.55W		
電壓容許範圍	±10%		
絕緣等級	B 級		
重量	84 g	106 g	116 g

注意事項

- 電磁閥不可連續通電超過 2 小時以上。
- 以一天為單位，電磁閥總通電時間不可超過未通電時間。

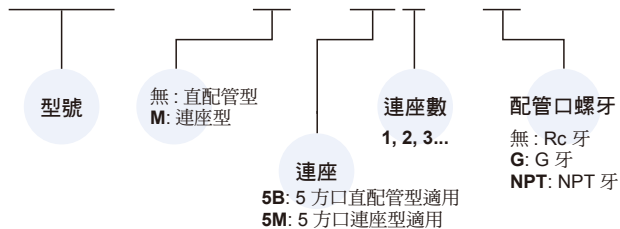
閥 / 訂購代號

MVSY - 188M - 4E2C - AC110 - LJ1 - G



連座 / 訂購代號

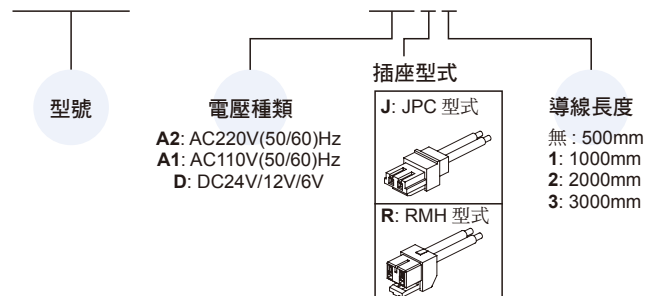
MVSY - 188M - 5B3 - G



導線 / 訂購代號

* 與 MVDY 共用導線

MVDY - 100 - WA2J2

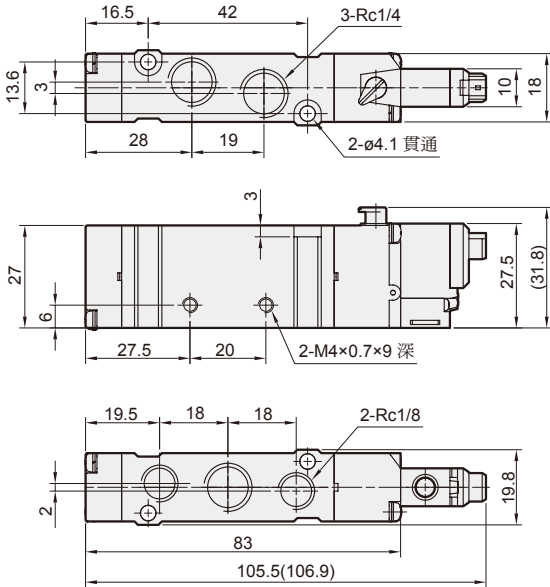
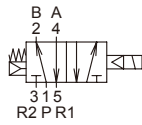


MVSY-188 外觀尺寸

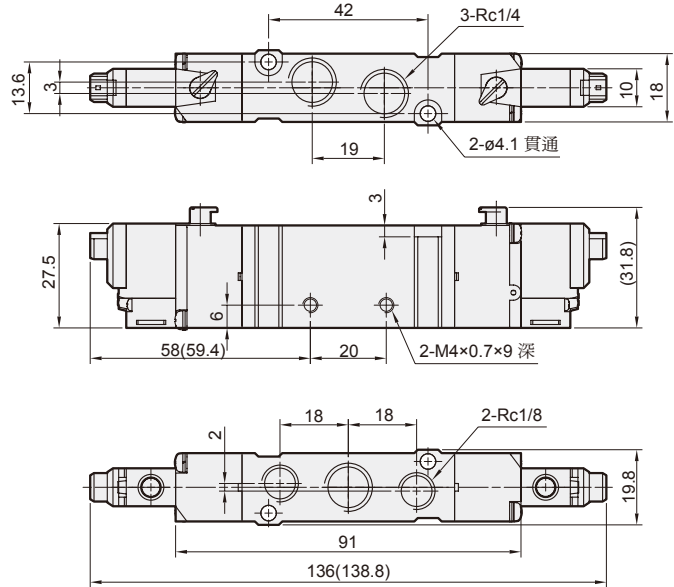
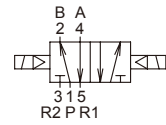
電磁閥



MVSY-188-4E1



MVSY-188-4E2

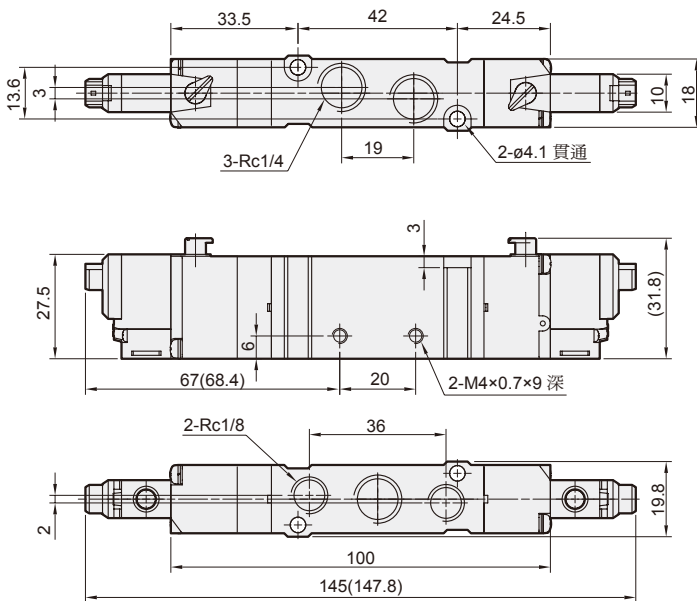
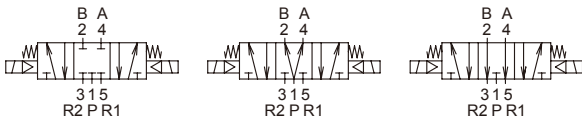


MVSY-188-4E2C.P.R

MVSY-188-4E2C

MVSY-188-4E2P

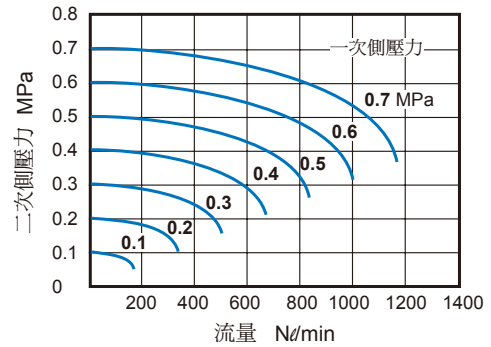
MVSY-188-4E2R



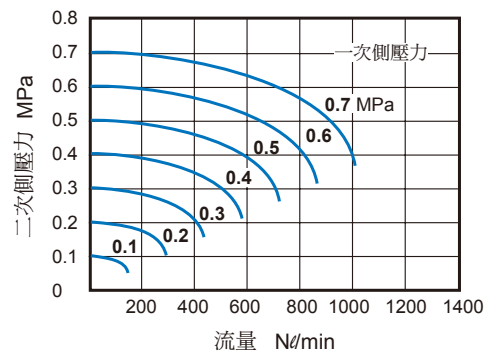
() : LJ 出線型式尺寸

流量特性圖

MVSY-188-4E1/4E2



MVSY-188M-4E1/4E2



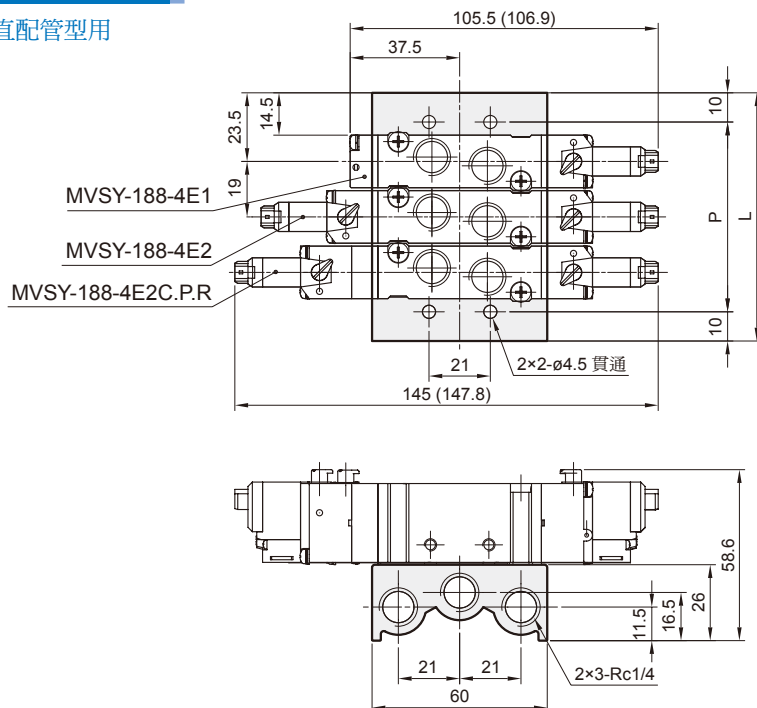
MVSY-188 連座

電磁閥



MVSY-188-5B*

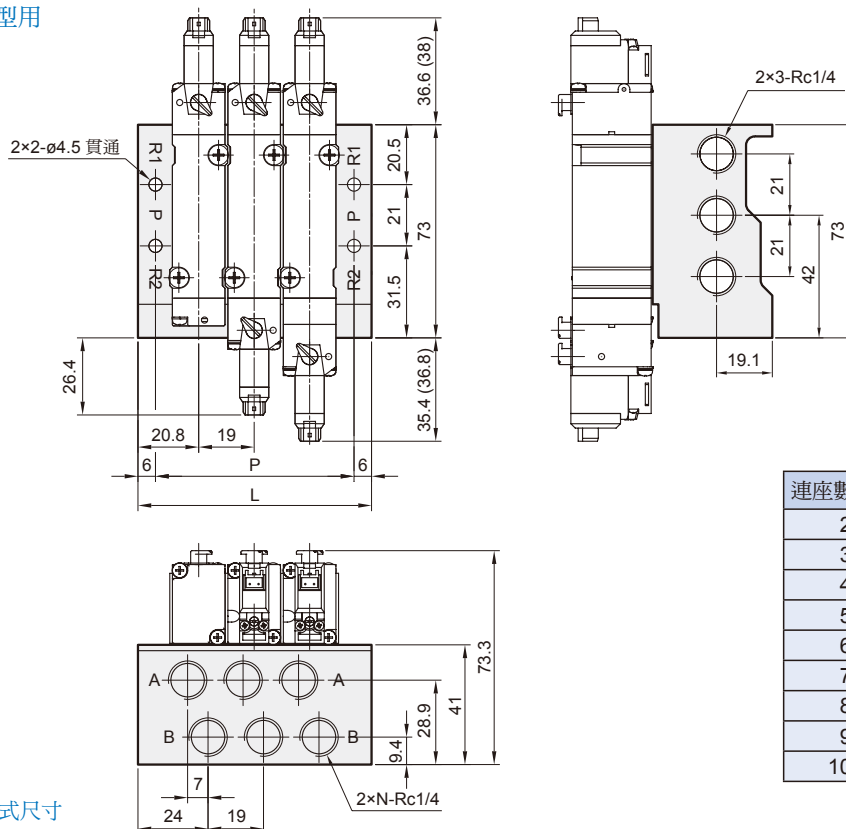
5 方口直配管型用



連座數	P	L
2	46	66
3	65	85
4	84	104
5	103	123
6	122	142
7	141	161
8	160	180
9	179	199
10	198	218

MVSY-188M-5M*

5 方口連座型用



連座數 (N)	P	L
2	49	61
3	68	80
4	87	99
5	106	118
6	125	137
7	144	156
8	163	175
9	182	194
10	201	213

(): LJ 出線型式尺寸

MVSY-188 安裝配件 / 分歧塊

電磁閥



支架 / 訂購代號

MVSY - 188 - 1A

型號

安裝配件

1A: 支架
2A: 腳架

分歧塊 / 訂購代號

MVSY - 188M - 5BP

型號

無: 直配管型
M: 連座型

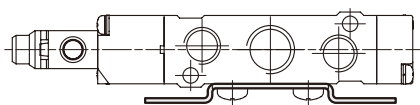
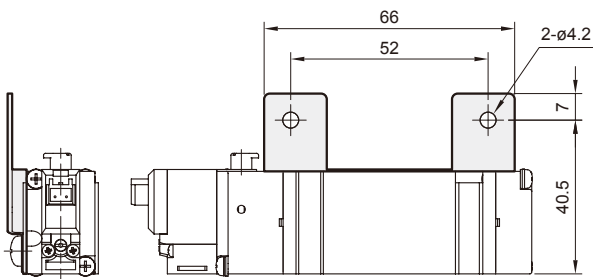
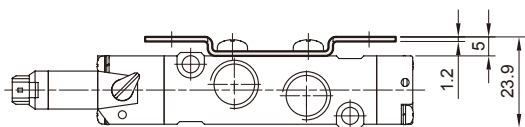
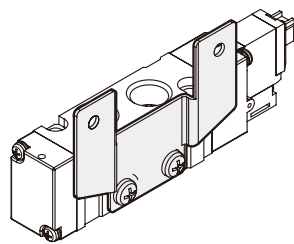
5B: 5方口直配管型
5M: 5方口連座型

分歧塊

P: 獨立進氣
R: 獨立排氣
PR: 獨立進氣 + 獨立排氣

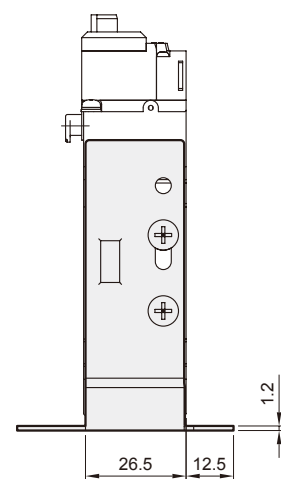
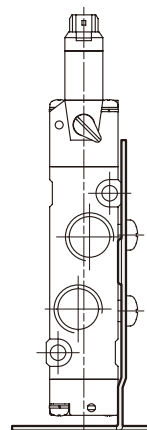
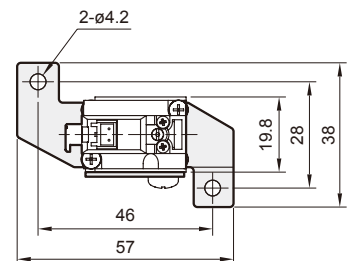
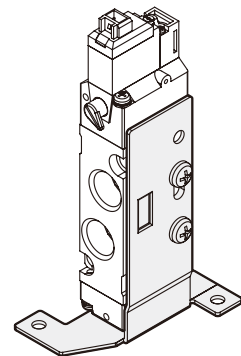
MVSY-188-1A

支架



MVSY-188-2A

腳架

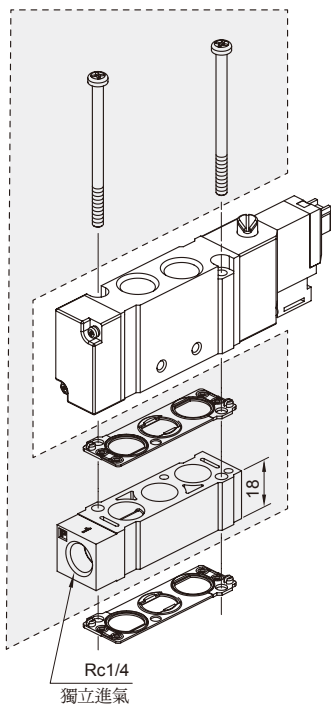


MVSY-188 分歧塊

電磁閥

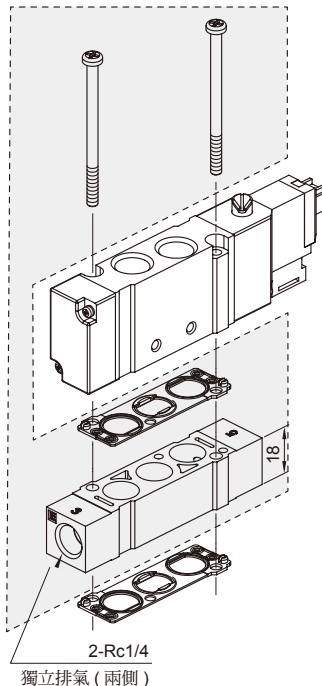
MVSY-188-5BP

直配管型用獨立進氣



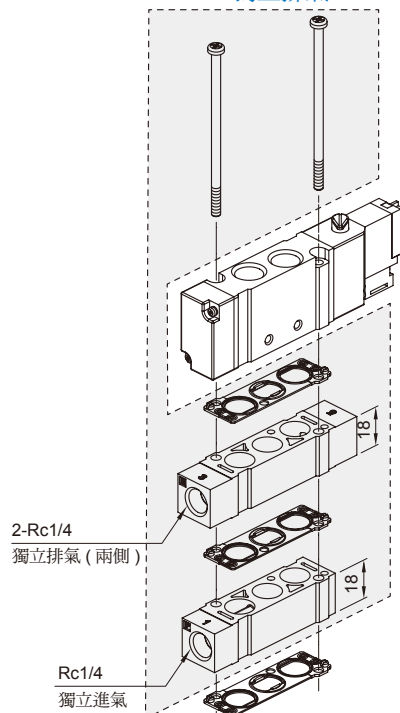
MVSY-188-5BR

直配管型用獨立排氣



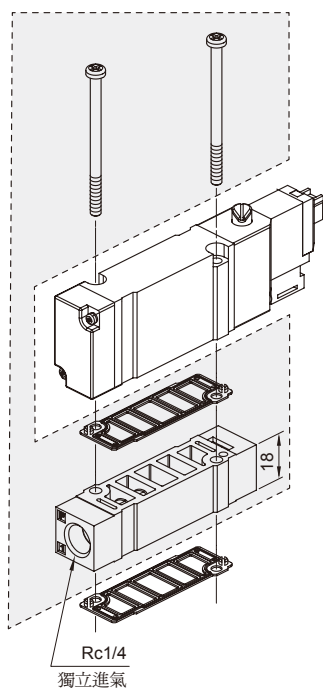
MVSY-188-5BPR

直配管型用獨立進氣
+ 獨立排氣



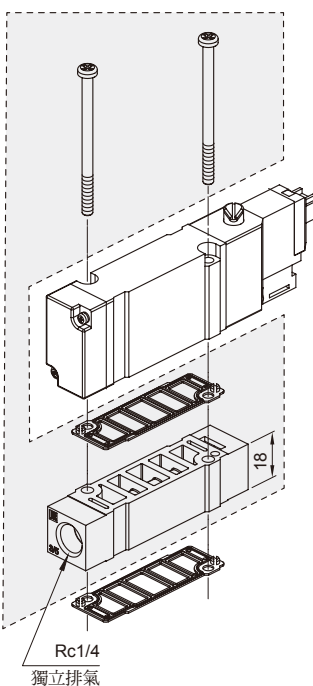
MVSY-188M-5MP

連座型用獨立進氣



MVSY-188M-5MR

連座型用獨立排氣



MVSY-188M-5MPR

連座型用獨立進氣
+ 獨立排氣

