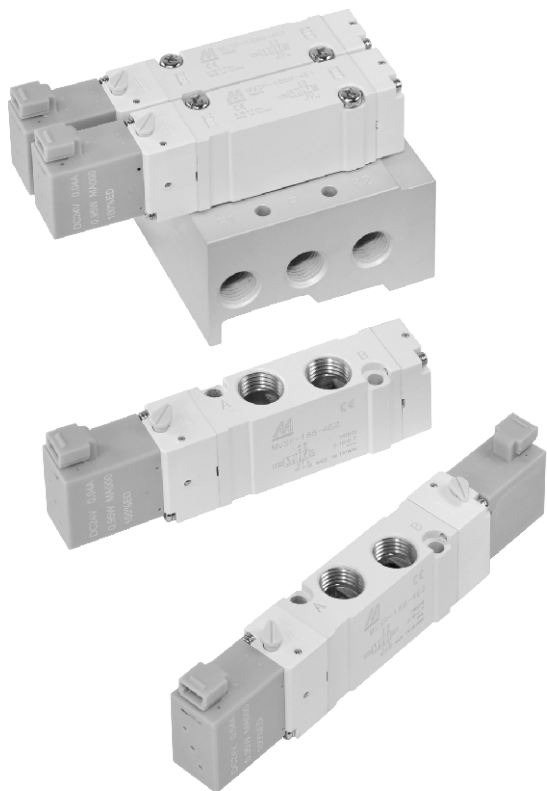


MVSP-188 系列

電磁閥

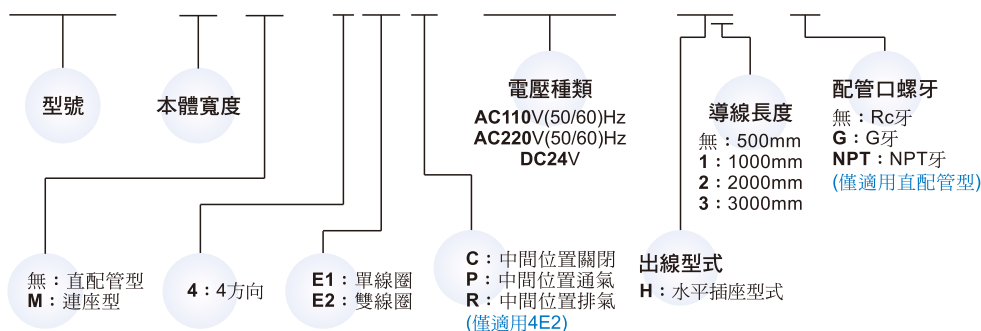


規格：

型號	4E1	4E2	4E2C.P.R
配管口徑尺寸	Rc1/4		
方口數/位置數	5口/2位置		5口/3位置
使用流體	空氣		
使用壓力範圍	0.15~0.7 MPa		0.2~0.7 MPa
耐壓力	1 MPa		
有效斷面積	直配管型 15 mm ²	連座型 16.3 / 27 / 12.4 mm ²	
應答時間	30 ms		
周圍溫度	+5~+50℃ (不凍結)		
定格電壓	AC110V, AC220V(50/60)Hz, DC6/12/24V		
電力消耗	AC=1.12VA, DC=0.95W		
電壓容許範圍	±10%		
絕緣等級	F 級		
重量	96 g	132 g	142 g

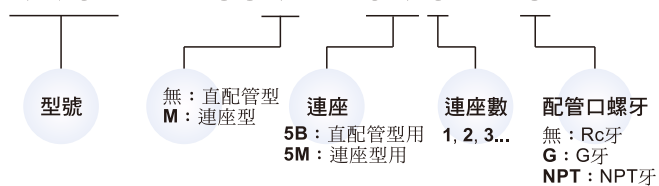
閥 / 訂購代號：

MVSP - 188M - 4E2C - AC110 - H1 - G



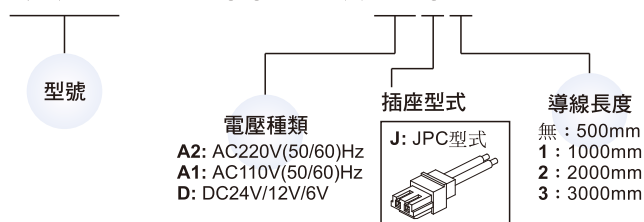
連座 / 訂購代號：

MVSY - 188M - 5M3 - G



導線 / 訂購代號： ※與 MVDY 共用導線

MVDY - 100 - WA2J2



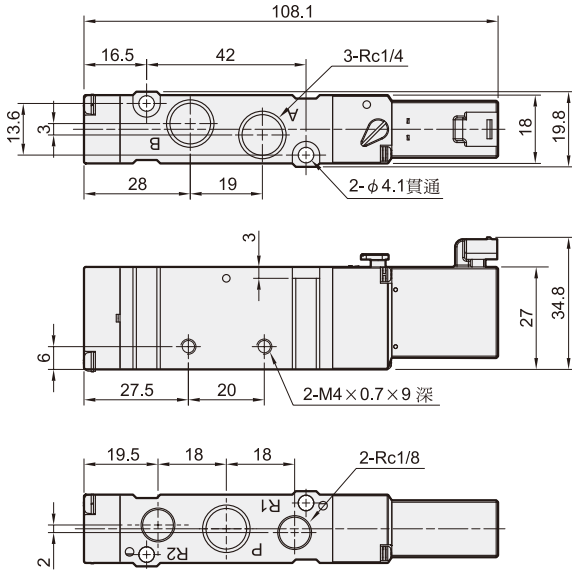
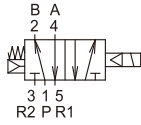
Mindman

MVSP-188 外觀尺寸

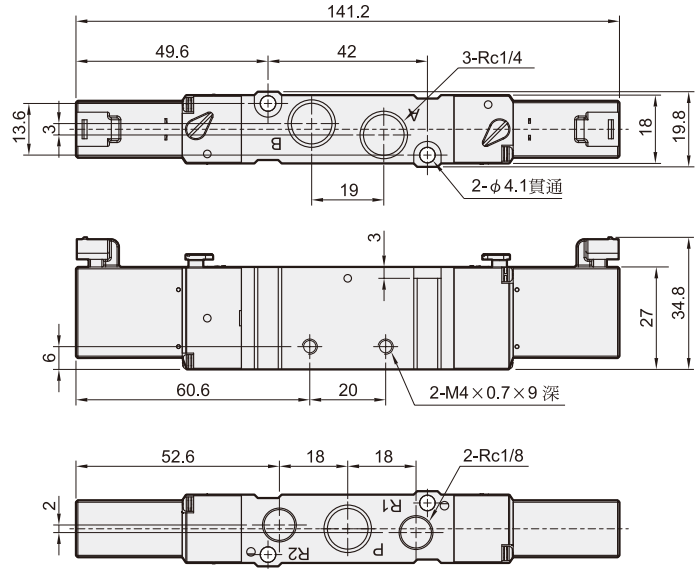
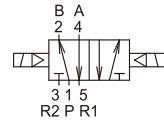
電磁閥



MVSP-188-4E1

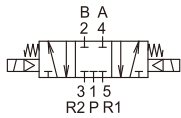


MVSP-188-4E2

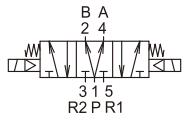


MVSP-188-4E2C.P.R

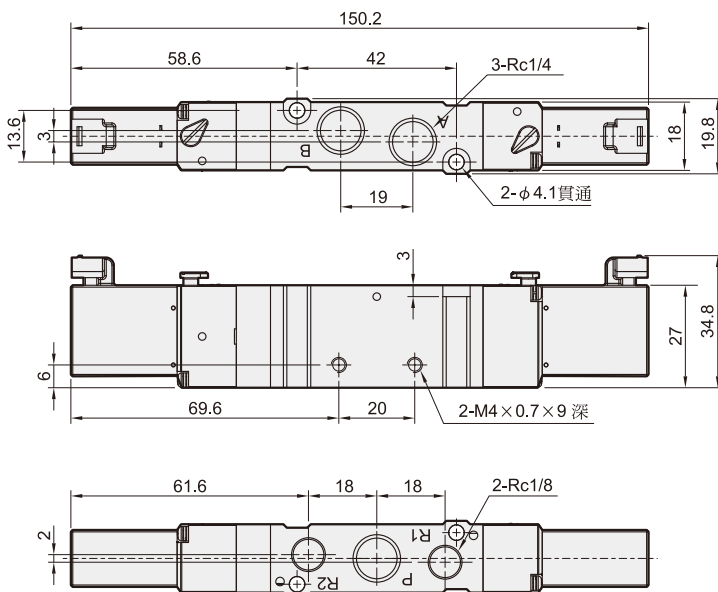
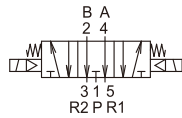
MVSP-188-4E2C



MVSP-188-4E2P

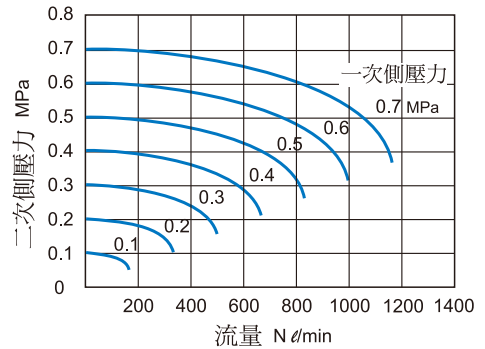


MVSP-188-4E2R

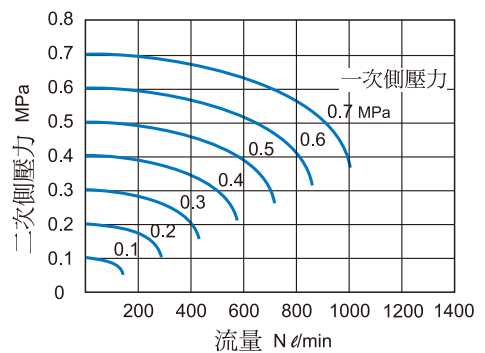


流量特性圖：

MVSP-188-4E1/4E2



MVSP-188M-4E1/4E2



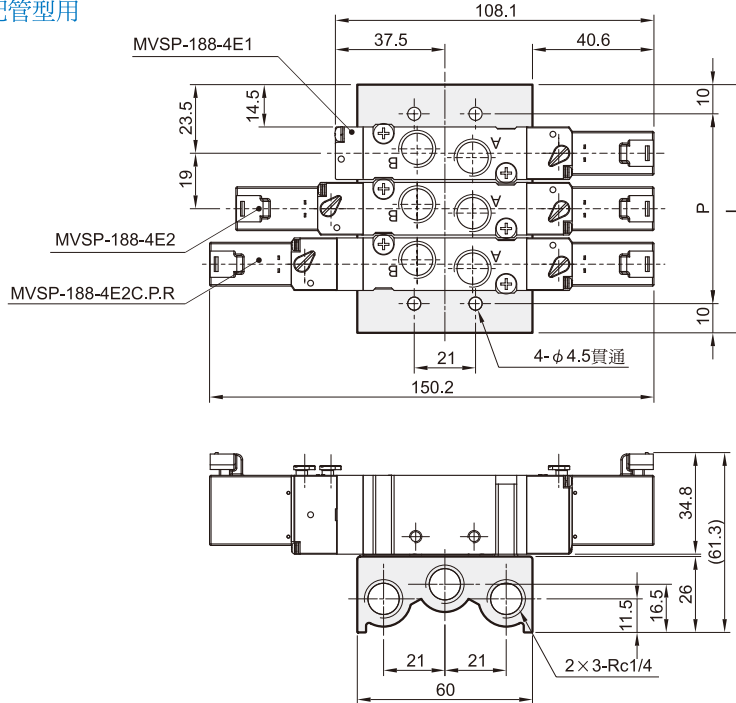
Mindman

MVSP-188 連座

電磁閥

MVSY-188-5B*

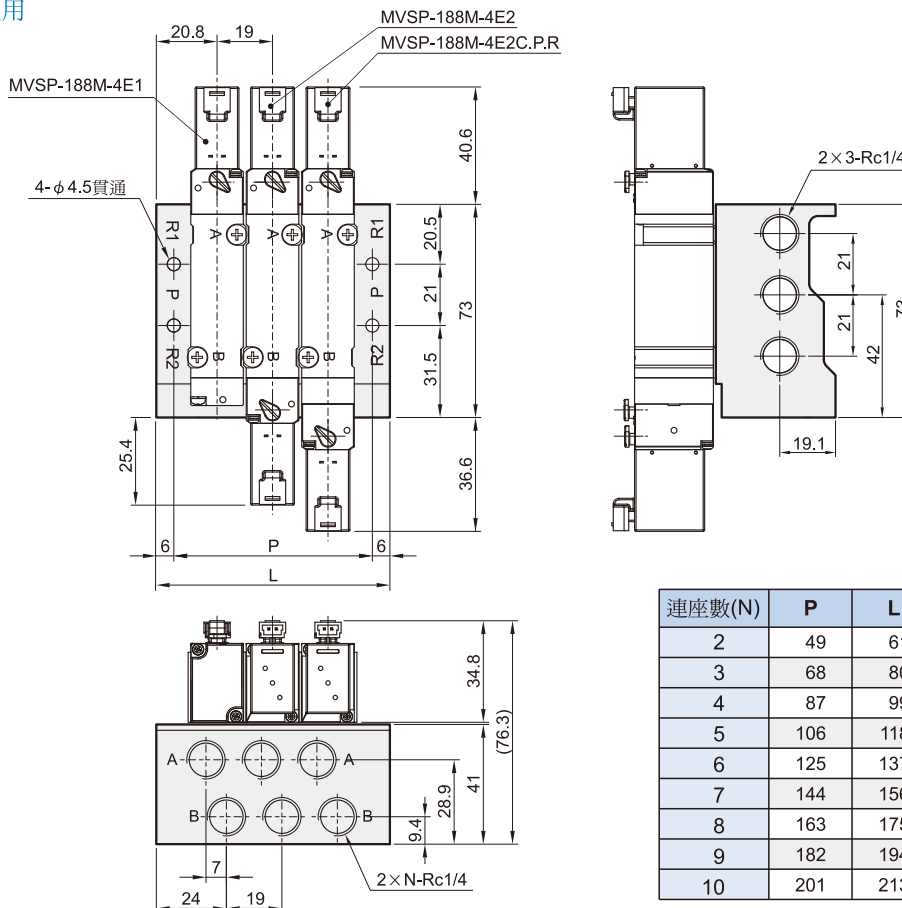
直配管用



連座數	P	L
2	46	66
3	65	85
4	84	104
5	103	123
6	122	142
7	141	161
8	160	180
9	179	199
10	198	218

MVSY-188M-5M*

連座型用



連座數(N)	P	L
2	49	61
3	68	80
4	87	99
5	106	118
6	125	137
7	144	156
8	163	175
9	182	194
10	201	213

MVSP-188 安裝配件 & 分歧塊

電磁閥



支架 / 訂購代號: ※ 與MVSY-188共用

MVSY - 188 - 1A

型號

安裝配件
1A: 支架
2A: 腳架

分歧塊 / 訂購代號: ※ 與MVSY-188共用

MVSY - 188M - 5BP

型號

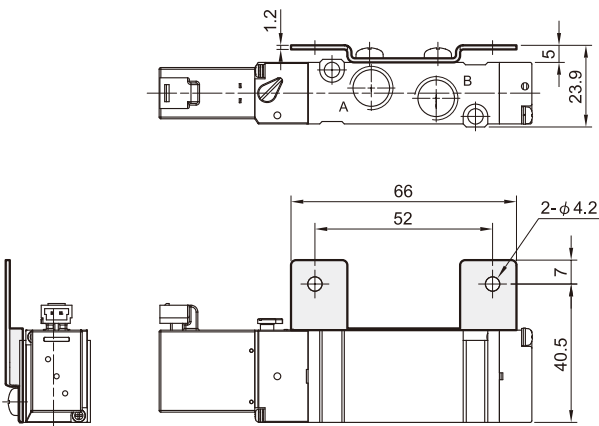
無: 直配管型
M: 連座型

分歧塊

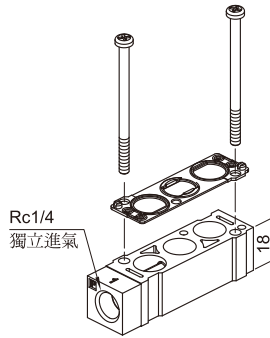
5B: 直配管型用
5M: 連座型用

P: 獨立進氣
R: 獨立排氣
PR: 獨立進氣+獨立排氣

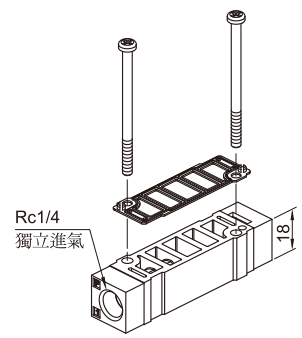
MVSY-188-1A



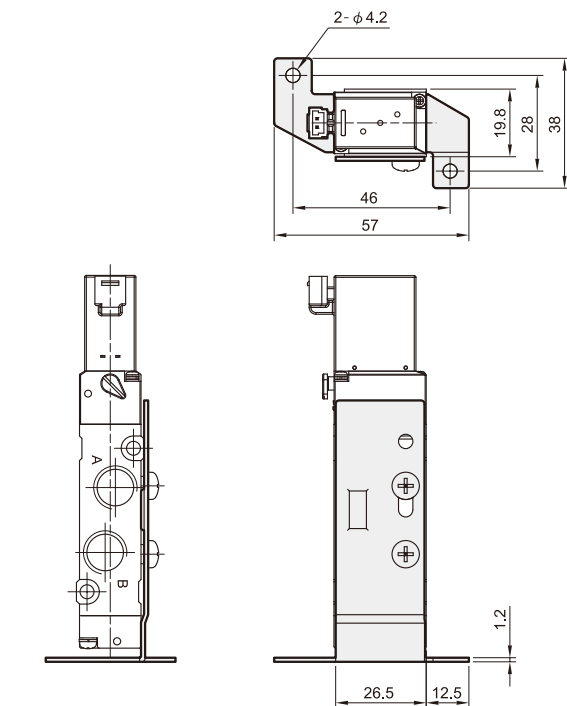
MVSY-188-5BP



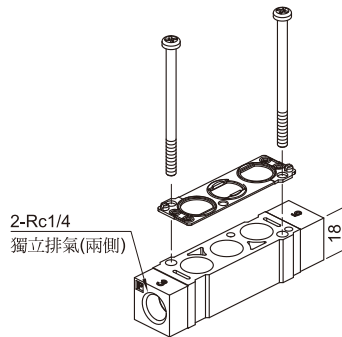
MVSY-188M-5MP



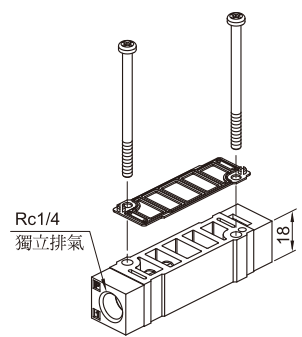
MVSY-188-2A



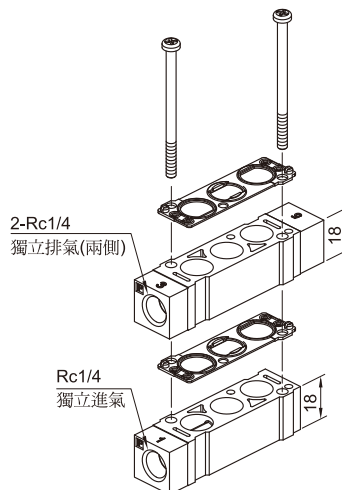
MVSY-188-5BR



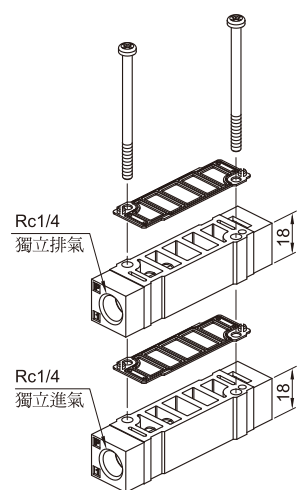
MVSY-188M-5MR



MVSY-188-5BPR



MVSY-188M-5MPR



Mindman