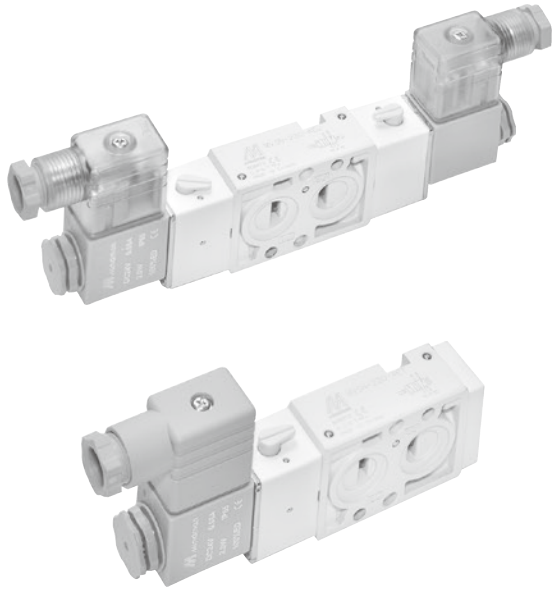


MVSN-220 系列

NAMUR 電磁閥



規格

型號	4E1	4E2
配管口徑代號	6A, 8A	
配管口徑尺寸	G1/8, G1/4	
方口數	5 口	
位置數	2 位置	
使用流體	空氣	
使用壓力範圍	0.2~0.8 MPa	
耐壓力	1 MPa	
效斷面積	18 mm ²	
應答時間	38 ms	
周圍溫度	-5~+50°C (不凍結)	
定格電壓	AC110V, 220V (50/60)Hz, AC/DC24V	
電力消耗	AC=4.8/4.4VA, 6/4.9VA, DC=2W	
電壓容許範圍	±10%	
絕緣等級	F 級	
重量 (防爆型)	233 g (441 g)	343 g (761 g)

閥 / 訂購代號

MVSN - 220 - 4E2 - 8A - AC110 - L

型號

本體寬度

配管口徑代號

電壓種類

無: DIN 端子型
L: DIN 端子附燈型
E: 防爆型 (表 1)
(E 為黑色線圈)

4: 4 方向 (5 方口)

E1: 單線圈
E2: 雙線圈

6A: G1/8
8A: G1/4

AC220V(50/60)Hz
AC110V(50/60)Hz
DC24V

表 1

防爆型規格

防爆等級	EEx m II T4
定格電壓	AC110V, 220V, (50/60)Hz, DC24V.
電力消耗	AC=4.4VA DC=5W
電壓容許範圍	±10%
絕緣等級	F 級
線長	3 m

氣缸連結座 / 訂購代號

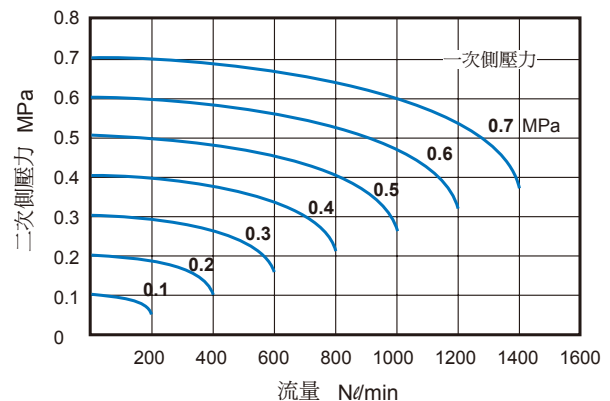
MVSN - 300 - C

型號

連結座

* 與 MVSN-300 共用，請參 1-67 頁。

流量特性圖

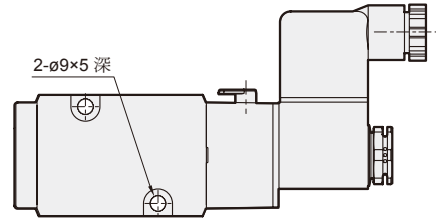
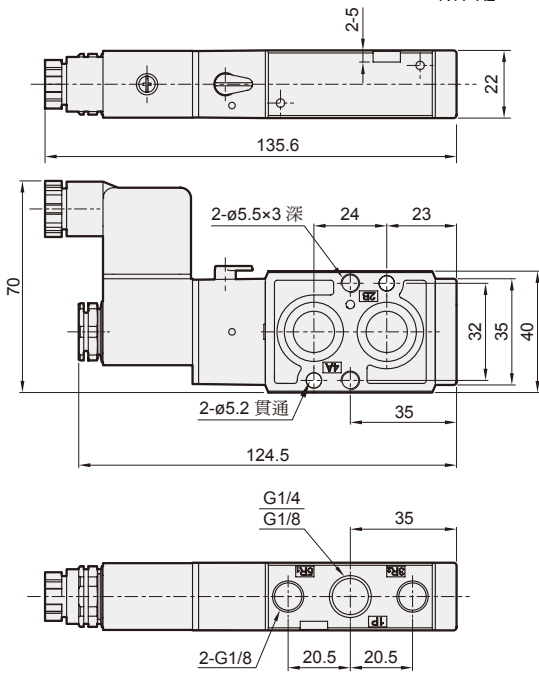
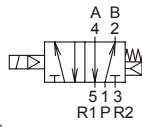


MVSN-220 外觀尺寸

NAMUR 電磁閥



MVSN-220-4E1



MVSN-220-4E2

