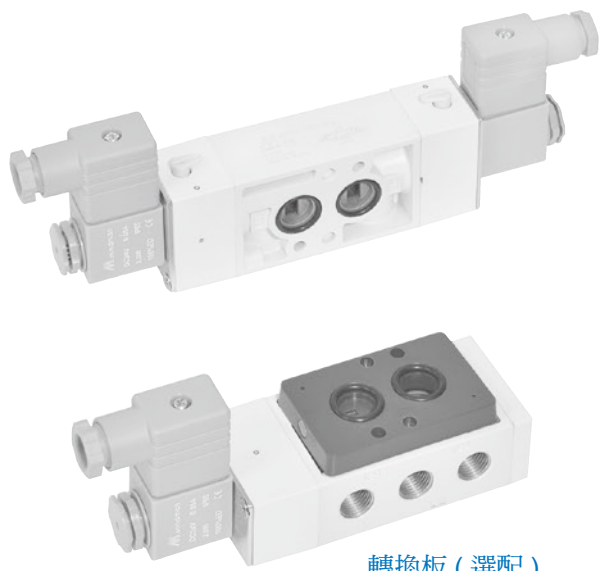


# MVSN-300 系列

NAMUR 電磁閥



轉換板 (選配)

## 規格

型號	4E1	4E2	4E2 C.P.R
配管口徑代號	8A		
配管口徑尺寸	G1/4		
方口數	5 口		
位置數	2 位置	3 位置	
使用流體	空氣		
使用壓力範圍	0.2~0.8 MPa	0.3~0.8 MPa	
耐壓力	1 MPa		
有效斷面積	35 mm <sup>2</sup>	30 mm <sup>2</sup>	
應答時間	50 ms		
周圍溫度	-5~+50°C (不凍結)		
定格電壓	AC110V, 220V (50/60)Hz, DC24V		
電力消耗	AC=4.8/4.4VA, 6/4.9VA, DC=2W		
電壓容許範圍	±10%		
絕緣等級	F 級		
重量	422 g	507 g	764 g

\* 配管孔螺牙 Rc, NPT 均可承製

## 閥 / 訂購代號

MVSN - 300 - 4E2C - AC110 - L

型號

本體寬度

電壓種類

AC220V(50/60)Hz  
AC110V(50/60)Hz  
DC24V

無: DIN 端子型  
L: DIN 端子附燈型  
E: 防爆型 (表 1)  
(E 為黑色線圈)

4: 4 方向 (5 方口)

E1: 單線圈  
E2: 雙線圈

C: 中間位置關閉  
P: 中間位置通氣  
R: 中間位置通氣  
(僅適用 4E2)

表 1  
防爆型規格

防爆等級	EEx m II T4
定格電壓	AC110V, 220V, (50/60)Hz, DC24V.
電力消耗	AC=4.4VA DC=5W
電壓容許範圍	±10%
絕緣等級	F 級
線長	3 m

## 轉換板 / 訂購代號

MVSN - 300 - A

型號

轉換板

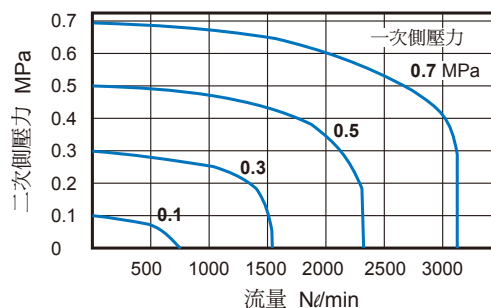
## 氣缸連結座 / 訂購代號

MVSN - 300 - C

型號

連結座

## 流量特性圖

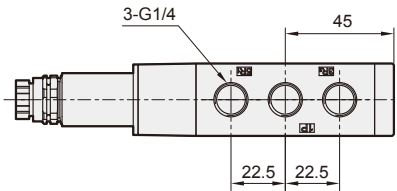
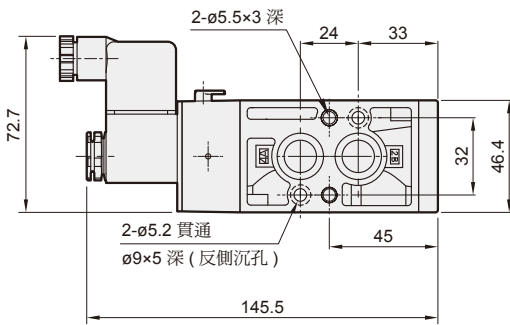
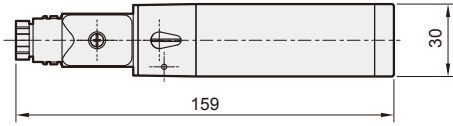
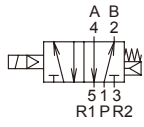


# MVSN-300 外觀尺寸

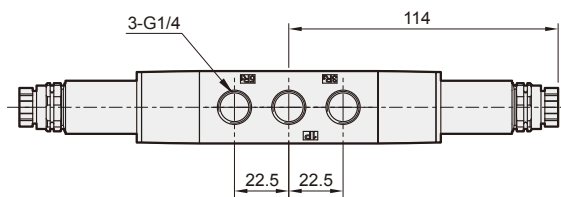
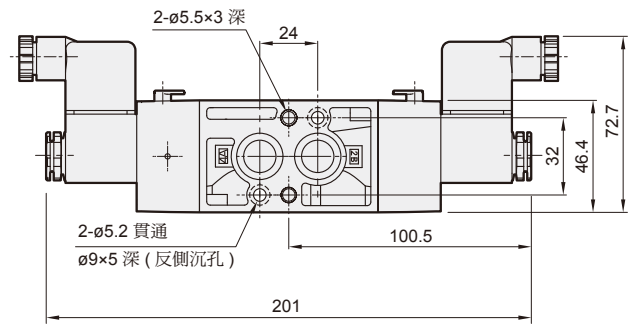
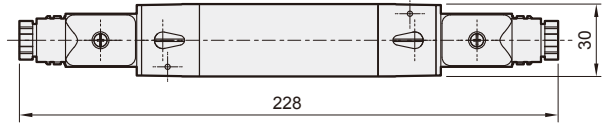
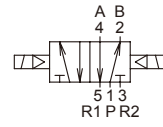
NAMUR 電磁閥



## MVSN-300-4E1



## MVSN-300-4E2

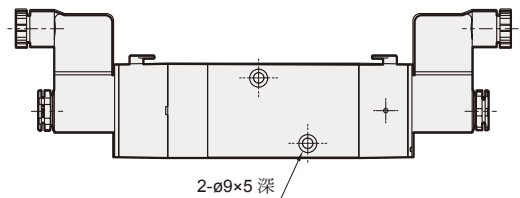
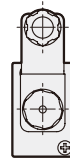
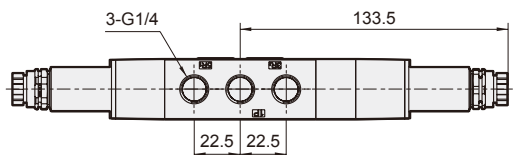
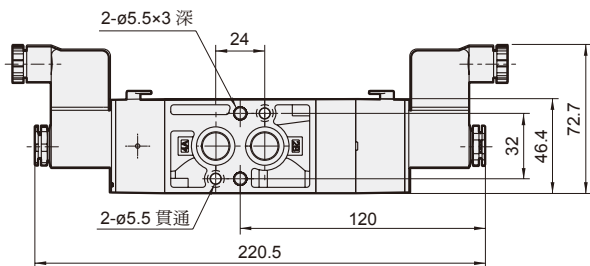
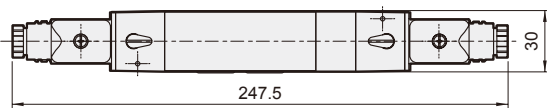
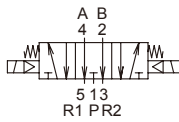
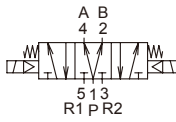
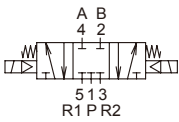


## MVSN-300-4E2C.PR

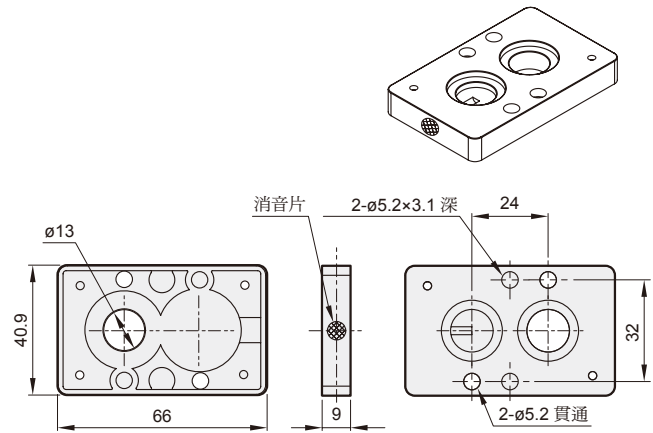
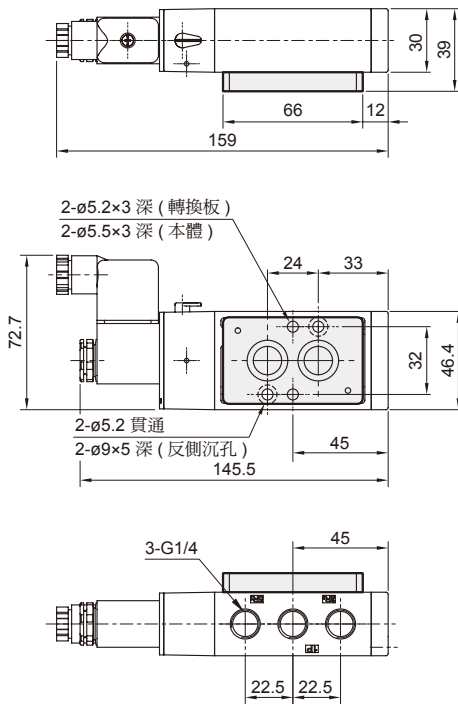
MVSN-300-4E2C

MVSN-300-4E2P

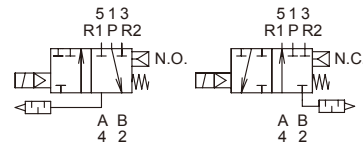
MVSN-300-4E2R



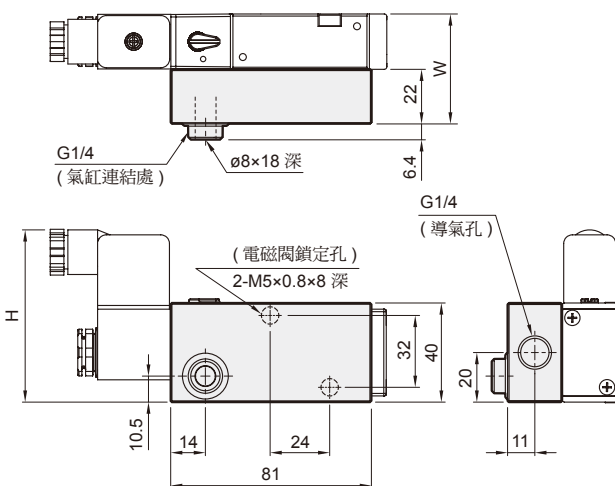
### MVSN-300-A



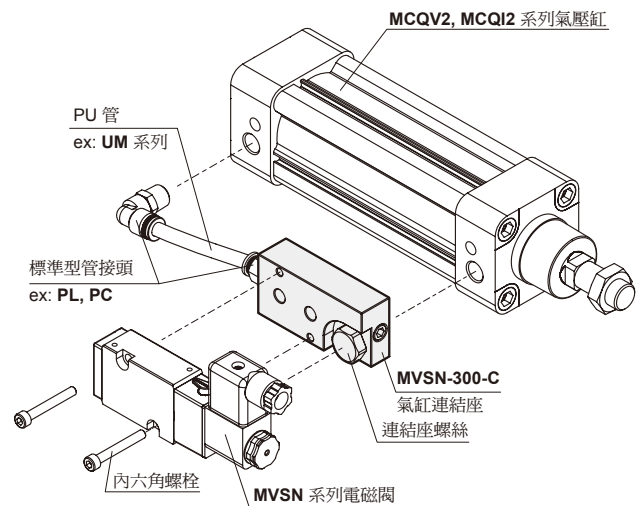
- 電磁閥不使用轉換板：5/2 單線圈
- 電磁閥使用轉換板：3/2 單線圈
- 轉換板上之消音片與線圈相反側：NC 型（常閉）
- 轉換板上之消音片與線圈同側：NO 型（常開）



### MVSN-300-C



### 氣缸連結座安裝



代號 型號	H	W	適用氣缸規格
MVSN-220	70	44	MCQV2 ø40, ø50
MVSN-300	72.7	52	MCQI2 ø40, ø50