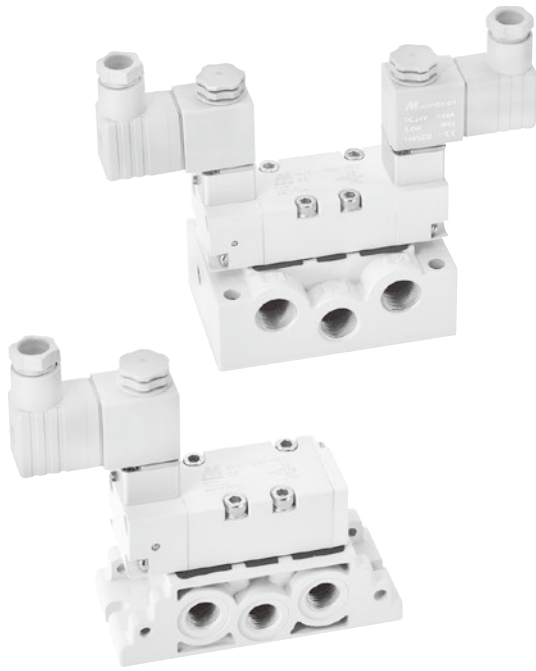


# MVSI-260 系列

ISO-1 電磁閥



## 規格

型號	4E1	4E2	4E2 C.P.R
方口數	5 口		
位置數	2 位置		3 位置
使用流體	空氣		
使用壓力範圍	0.2~0.7 MPa		0.3~0.7 MPa
耐壓力	1 MPa		
有效斷面積	22 mm <sup>2</sup>		20 mm <sup>2</sup>
應答時間	40 ms		
周圍溫度	-5~+50°C (不凍結)		
定格電壓	AC110V, 220V (50/60)Hz, DC24V		
電力消耗	AC=4.8/4.4VA, 6/4.9VA, DC=2W		
電壓容許範圍	±10%		
絕緣等級	F 級		
重量	312 g	422 g	572 g

## 訂購代號

MVSI - 260 - 4E2C - AC110 - L

型號

本體寬度

4: 4 方向 (5 方口)

E1: 單線圈  
E2: 雙線圈

電壓種類

AC220V(50/60)Hz  
AC110V(50/60)Hz  
DC24V

C: 中間位置關閉  
P: 中間位置通氣  
R: 中間位置排氣  
(僅適用 4E2)

無: DIN 端子型  
L: DIN 端子附燈型  
E: 防爆型 (表 1)  
(E 為黑色線圈)

## 表 1 防爆型規格

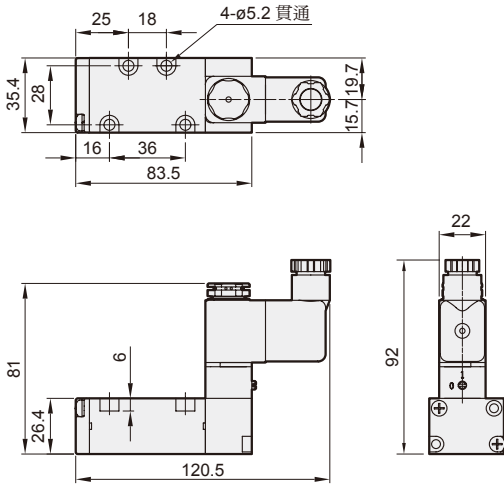
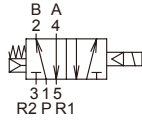
防爆等級	EEx m II T4
定格電壓	AC110V, 220V.(50/60)Hz, DC24V.
電力消耗	AC=4.4VA DC=5W
電壓容許範圍	±10%
絕緣等級	F 級
線長	3 m

# MVSI-260 外觀尺寸

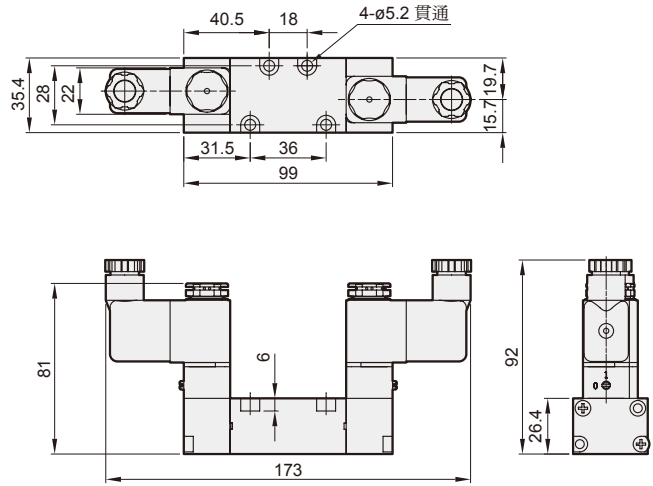
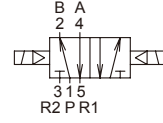
ISO-1 電磁閥



## MVSI-260-4E1

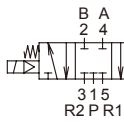


## MVSI-260-4E2

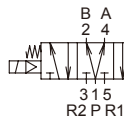


## MVSI-260-4E2C.P.R

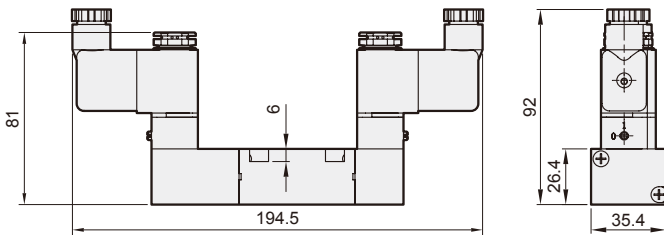
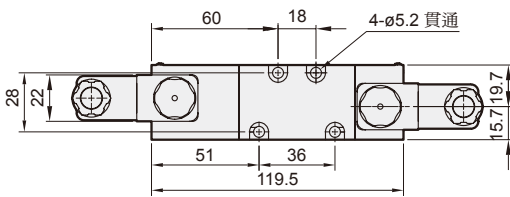
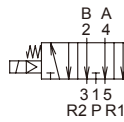
### MVSI-260-4E2C



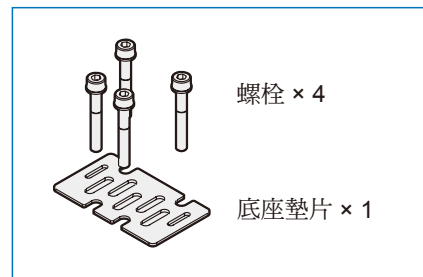
### MVSI-260-4E2P



### MVSI-260-4E2R



## 配件



## 流量特性圖

