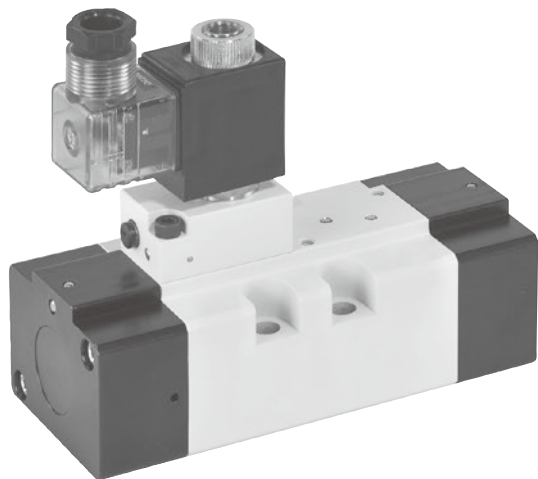


MVSI-510 系列

ISO-3 電磁閥



規格

型號	4E1	4E2
方口數	5 口	
位置數	2 位置	
使用流體	空氣	
使用壓力範圍	0.2~0.7 MPa	
耐壓力	1 MPa	
有效斷面積	65 mm ²	
答時間	60 ms	
周圍溫度	-5~+50°C (不凍結)	
定格電壓	AC110V, 220V (50/60)Hz, DC24V	
電力消耗	AC=13/11VA, DC=10W	
電壓容許範圍	±10%	
絕緣等級	H 級	
重量	1493 g	1778 g

訂購代號

MVSI - 510 - 4E2 - AC110 - L

型號

本體寬度

電壓種類

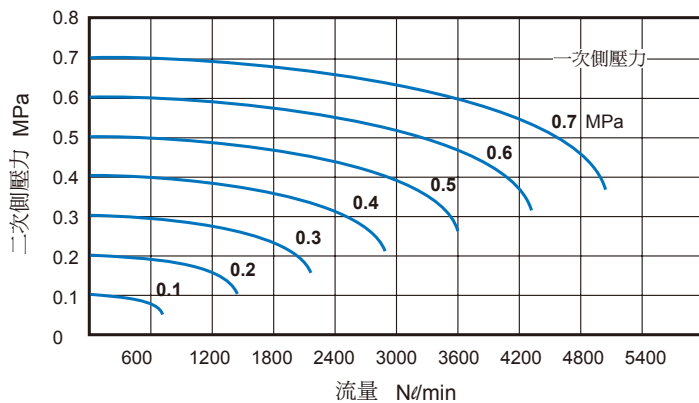
無: DIN 端子型
L: DIN 端子附燈型

4: 4 方向 (5 方口)

E1: 單線圈
E2: 雙線圈

AC220V(50/60)Hz
AC110V(50/60)Hz
DC24V

流量特性圖

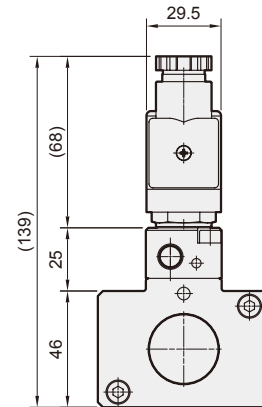
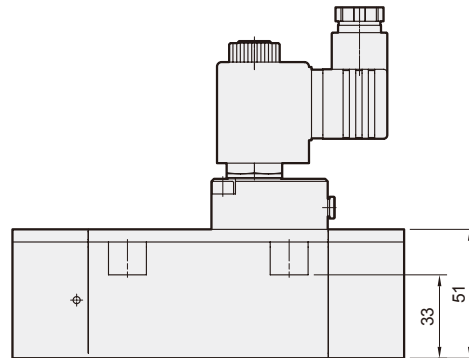
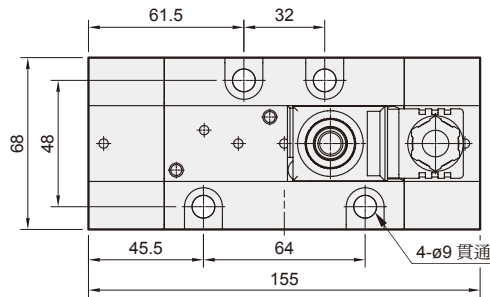
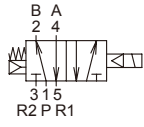


MVSI-510 外觀尺寸

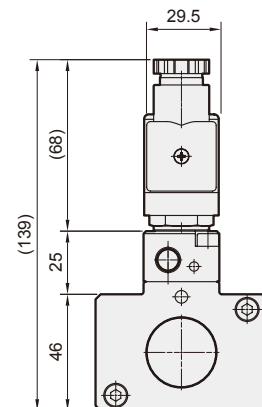
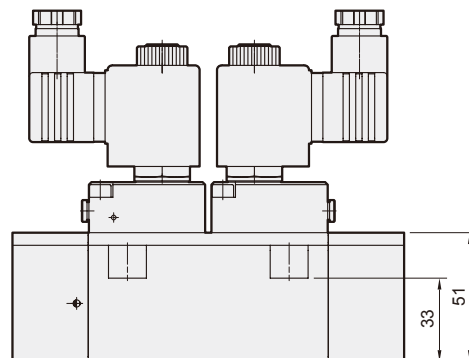
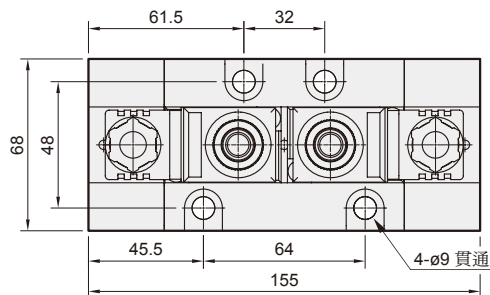
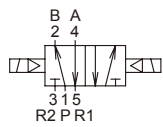
ISO-3 電磁閥



MVSI-510-4E1



MVSI-510-4E2



配件

