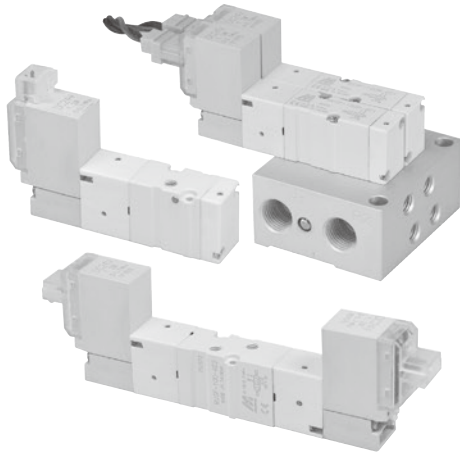


# MVSF-100 系列

電磁閥



## 特點

- 體積小、大流量。低電力消耗，DC12/24V=0.55W。
- 高速應答 12ms 以下：低電力消耗線圈組搭配獨特的閥體結構，創造出高速應答時間。
- 提供多種規格連座，單體使用或使用連座並聯使用均可。

## 注意事項

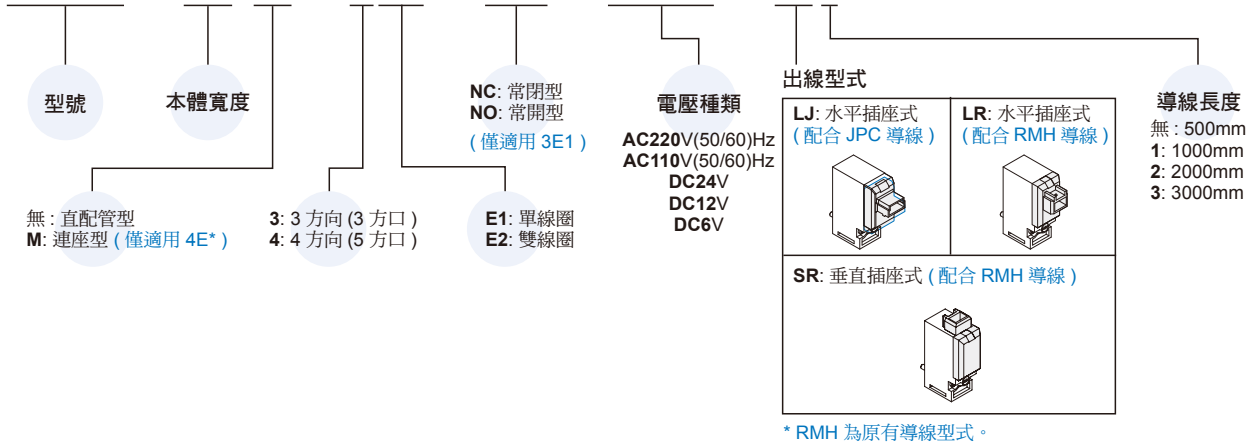
- 電磁閥不可連續通電超過 2 小時以上。
- 以一天為單位，電磁閥總通電時間不可超過未通電時間。

## 規格

型號	3E1	3E2	4E1	4E2
口徑代號配管	M3			
配管口徑尺寸	M3×0.5			
方口數	3 口		5 口	
位置數	2 位置			
使用流體	空氣			
使用壓力範圍	0.15~0.7 MPa			
有效斷面積	P→A/B: 1.0 (0.06)			
應答時間	12 ms			
最大工作頻率	5 Hz			
周圍溫度	+5~+50°C			
給油	不需給油			
定格電壓	AC110V, 220V (50/60)Hz, DC6/12/24V			
電力消耗	AC=1.6/2.5VA, DC=0.55W			
電壓容許範圍	±10%			
絕緣等級	B 級			
重量	25 g	41 g	28 g	44 g

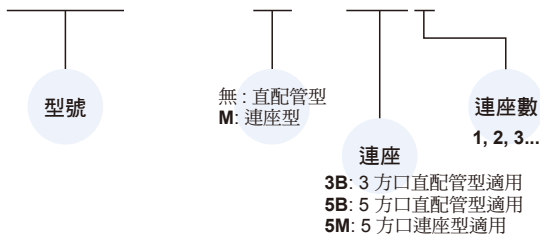
## 閥 / 訂購代號

MVSF — 100M — 4E2 — NC — DC12 — LJ1



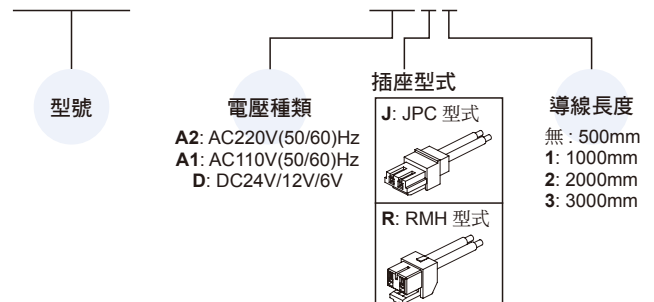
## 連座 / 訂購代號

MVSF — 100M — 5M3



## 導線 / 訂購代號 \* 與 MVDY 共用導線

MVDY — 100 — WA2J2

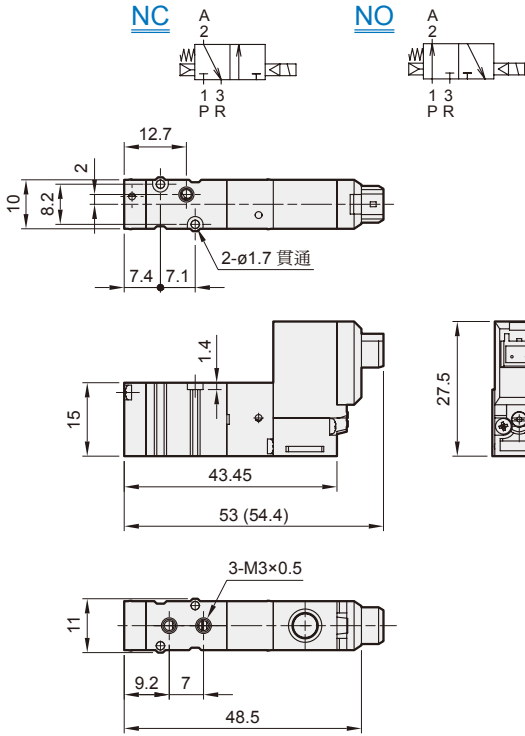


# MVSF-100 外觀尺寸 / 連座

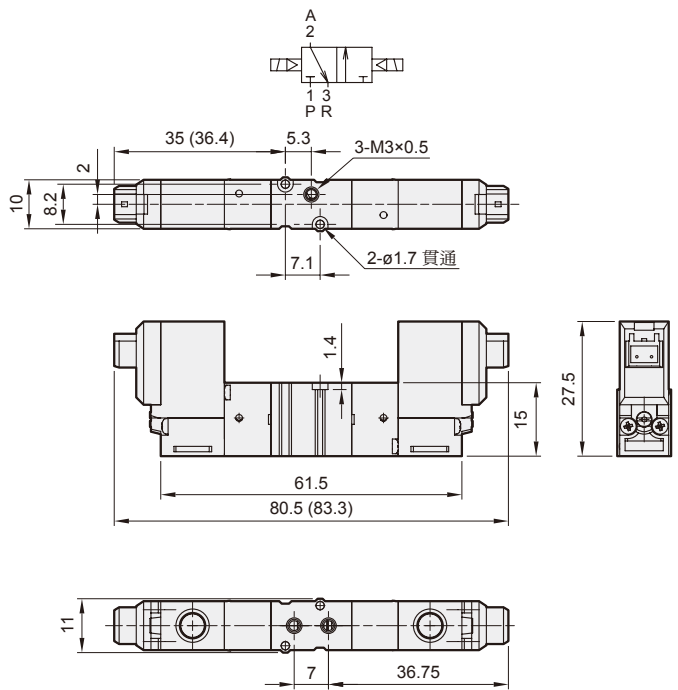
電磁閥



## MVSF-100-3E1-NC/NO



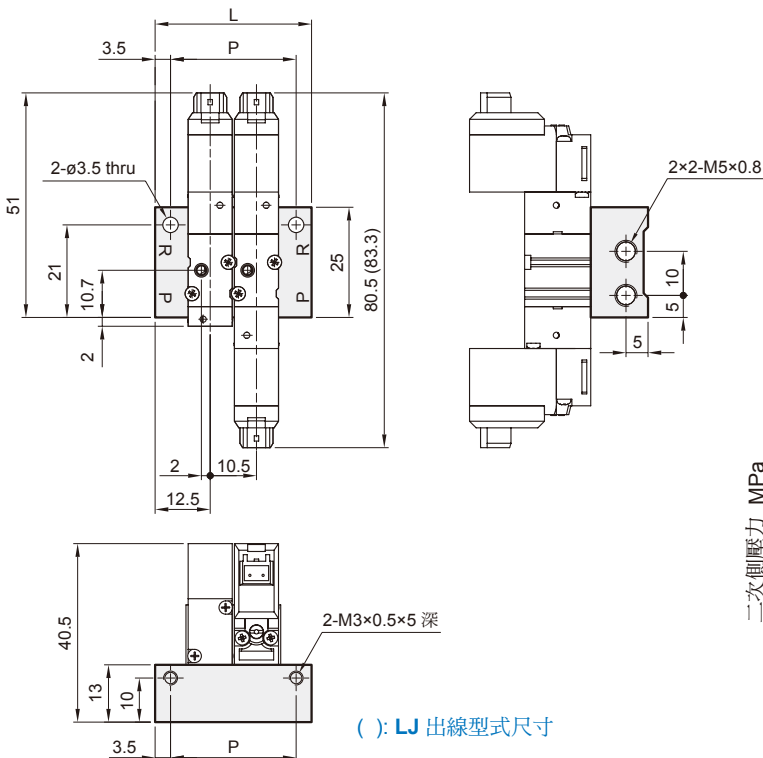
## MVSF-100-3E2



## 連座外觀尺寸

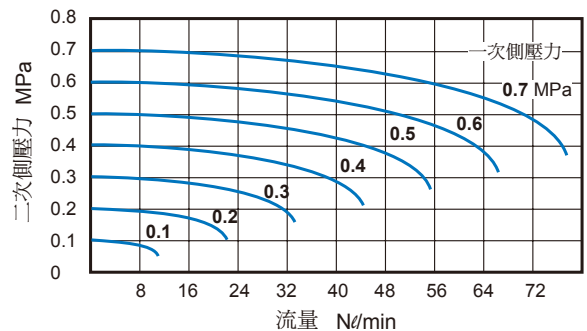
### MVSF-100-3B\*

3 方口直配管型用



連座數	P	L
2	28.5	35.5
3	39	46
4	49.5	56.5
5	60	67
6	70.5	77.5
7	81	88
8	91.5	98.5
9	102	109
10	112.5	119.5

## 流量特性圖

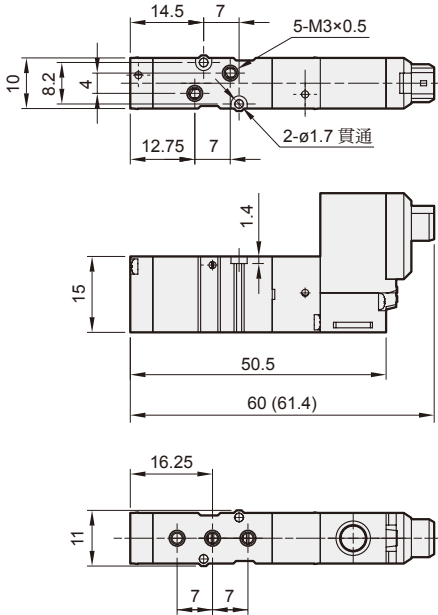
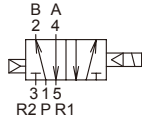


# MVSF-100 外觀尺寸 / 連座

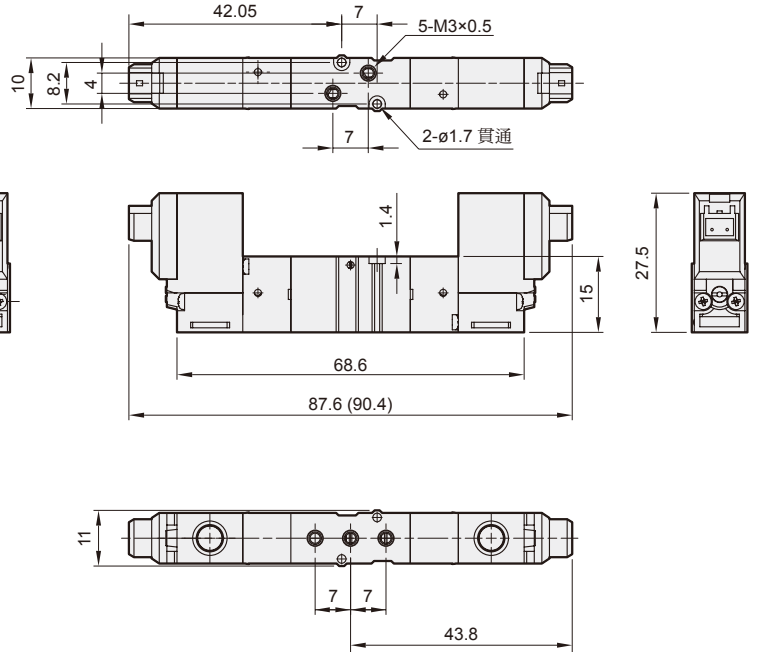
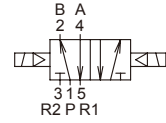
電磁閥



## MVSF-100-4E1



## MVSF-100-4E2

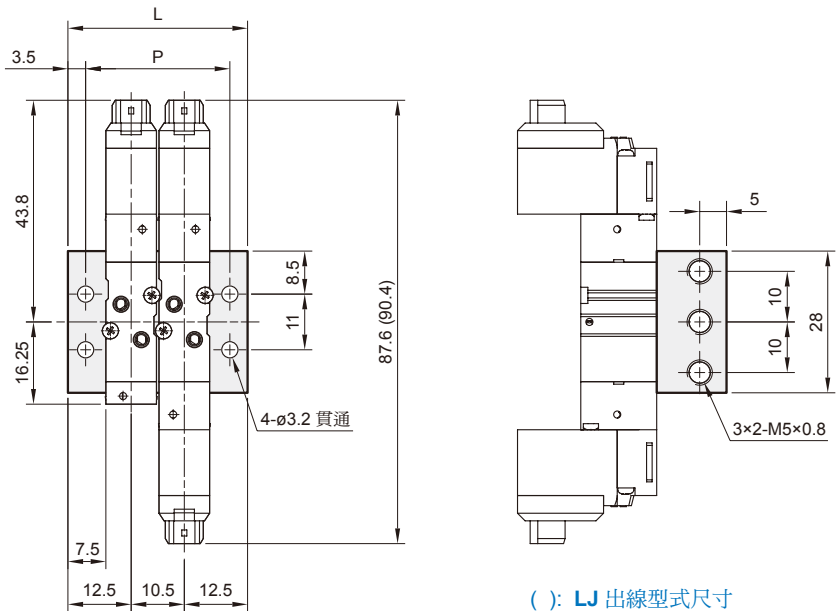


## 連座外觀尺寸

### MVSF-100-5B\*

5 方口直配管型用

連座數	P	L
2	28.5	35.5
3	39	46
4	49.5	56.5
5	60	67
6	70.5	77.5
7	81	88
8	91.5	98.5
9	102	109
10	112.5	119.5



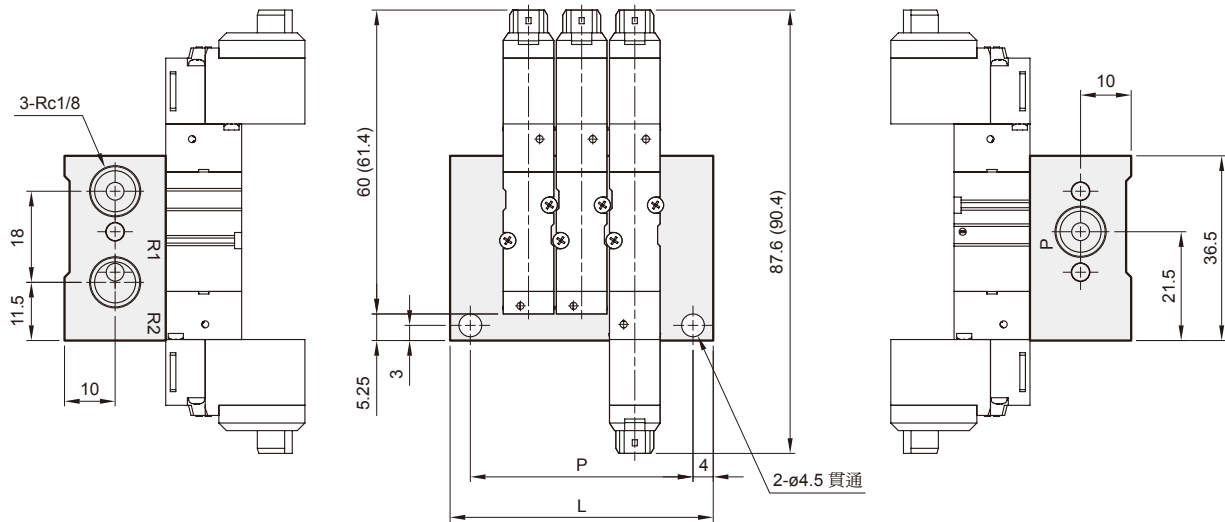
( ): LJ 出線型式尺寸

# MVSF-100 連座

電磁閥

## MVSF-100-5M\*

5 方口連座型用



( ): LJ 出線型式尺寸

連座數 (N)	P	L
2	33.5	41.5
3	44	52
4	54.5	62.5
5	65	73
6	75.5	83.5
7	86	94
8	96.5	104.5
9	107	115
10	117.5	125.5

