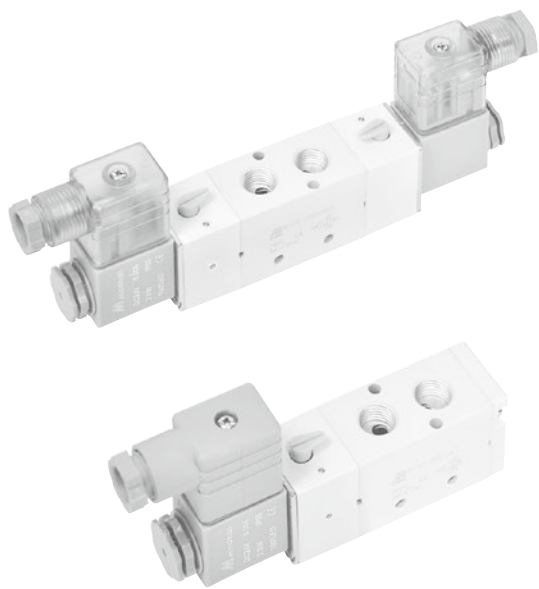


MVSE-260 系列

電磁閥



規格

型號	4E1	4E2	4E2 C.P.R
配管口徑代號	8A		
配管口徑尺寸	Rc1/4		
方口數	5口		
位置數	2位置	3位置	
使用流體	空氣		
使用壓力範圍	0.2~1.2 MPa	0.3~1.2 MPa	
耐壓力	1.5 MPa		
有效斷面積	18 mm ²	16 mm ²	
應答時間	40 ms	35 ms	
周圍溫度	-5~+50°C (不凍結)		
定格電壓	AC110V, 220V (50/60)Hz, DC24V		
電力消耗	AC=4.8/4.4VA, 6/4.9VA, DC=2W		
電壓容許範圍	±10%		
絕緣等級	F級		
重量	255 g	350 g	405 g

閥 / 訂購代號

MVSE - 260 - 4E2C - AC110 - L - G

型號

本體寬度

電壓種類

無: DIN 端子型
L: DIN 端子附燈型
E: 防爆型 (表 1)
(E 為黑色線圈)

配管口螺牙
無: Rc 牙
G: G 牙
NPT: NPT 牙

4: 4 方向 (5 方口)

E1: 單線圈
E2: 雙線圈

C: 中間位置關閉
P: 中間位置通氣
R: 中間位置排氣
(僅適用 4E2)

AC220V(50/60)Hz
AC110V(50/60)Hz
DC24V

表 1
防爆型規格

防爆等級	Ex m II T4
定格電壓	AC110V, 220V.(50/60)Hz, DC24V.
電力消耗	AC=4.4VA DC=5W
電壓容許範圍	±10%
絕緣等級	F 級
線長	3 m

連座 / 訂購代號

MVSE - 260 - 5B3 - G

型號

連座

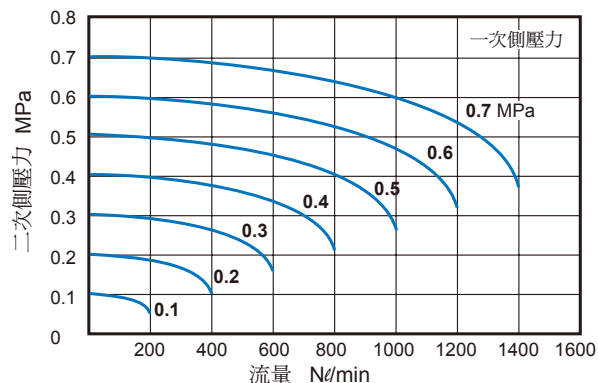
連座數

配管口螺牙
無: Rc 牙
G: G 牙
NPT: NPT 牙

5B: 5 方口直配管型適用

1, 2, 3...

流量特性圖

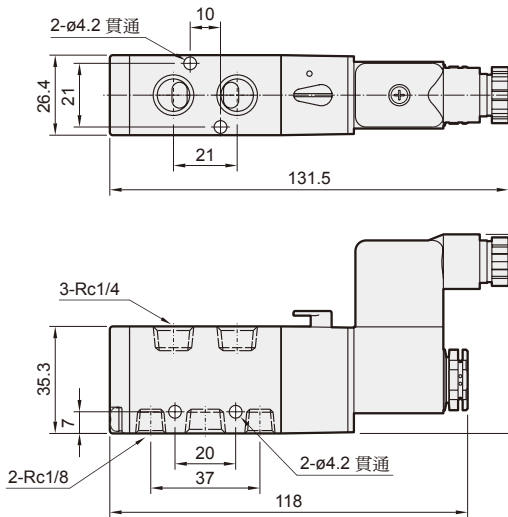
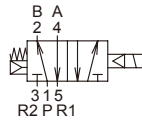


MVSE-260 外觀尺寸

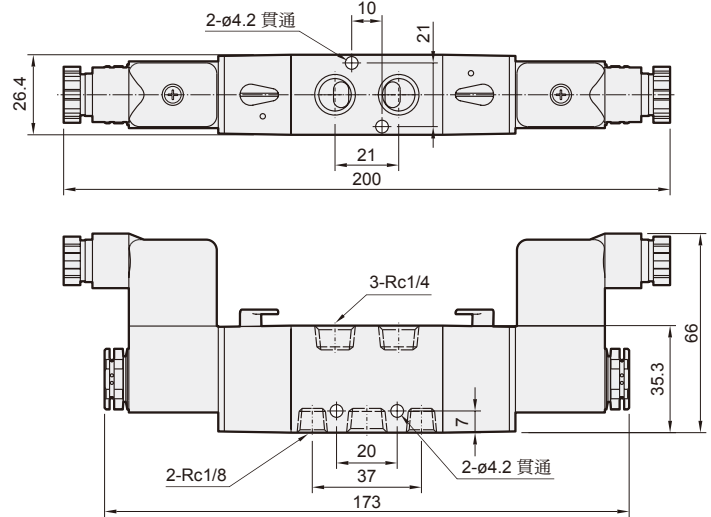
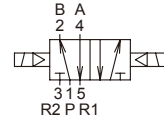
電磁閥



MVSE-260-4E1



MVSE-260-4E2



MVSE-260-4E2C.PR

MVSE-260-4E2C

MVSE-260-4E2P

MVSE-260-4E2R

