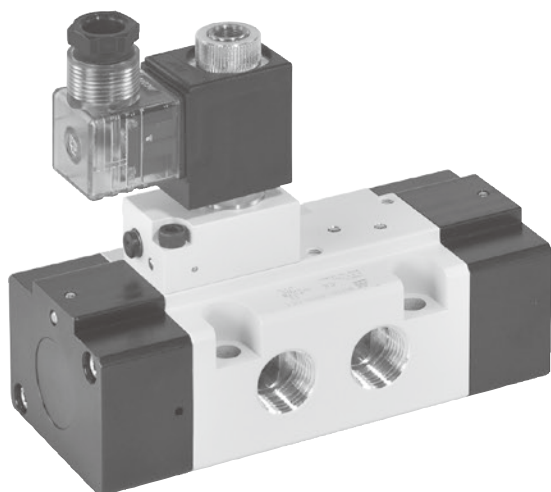


# MVSE-510 系列

電磁閥



## 規格

型號	4E1	4E2
配管口徑代號	15A	
配管口徑尺寸	Rc1/2	
方口數	5 口	
位置數	2 位置	
使用流體	空氣	
使用壓力範圍	0.2~0.7 MPa	
耐壓力	1 MPa	
有效斷面積	65 mm <sup>2</sup>	
應答時間	60 ms	
周圍溫度	-5~+50°C (不凍結)	
定格電壓	AC110V, 220V (50/60)Hz, DC24V	
電力消耗	AC=13/11VA, DC=10W	
電壓容許範圍	±10%	
絕緣等級	H 級	
重量	1523 g	1808 g

## 訂購代號

MVSE - 510 - 4E2 - AC110 - L - G

型號

本體寬度

電壓種類

無: DIN 端子型  
L: DIN 端子附燈型

配管口螺牙

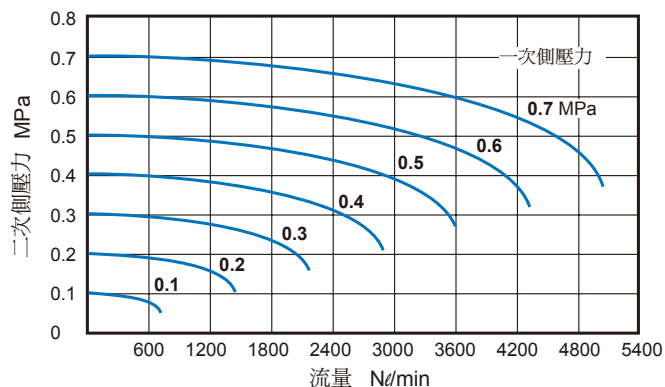
無: Rc 牙  
G: G 牙  
NPT: NPT 牙

AC220V(50/60)Hz  
AC110V(50/60)Hz  
DC24V

4: 4 方向 (5 方口)

E1: 單線圈  
E2: 雙線圈

## 流量特性圖

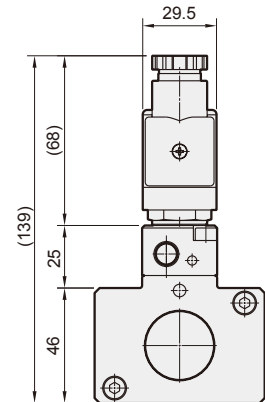
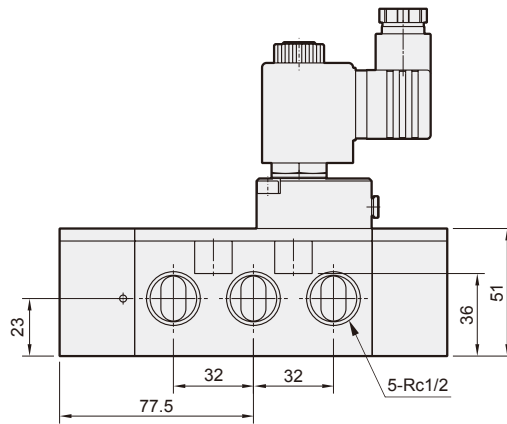
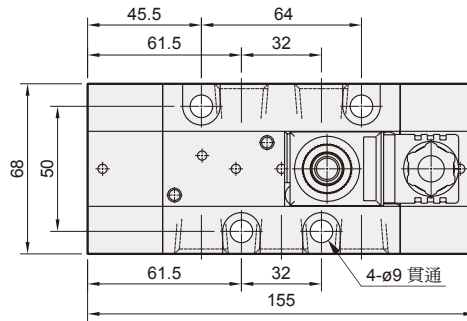
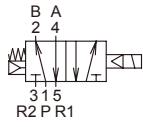


# MVSE-510 外觀尺寸

電磁閥



## MVSE-510-4E1



## MVSE-510-4E2

