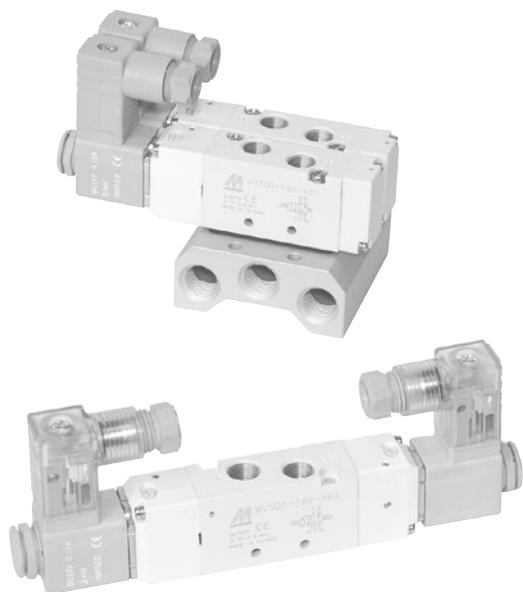


# MVSD1-180 系列

電磁閥



## 規格

型號	4E1	4E2	4E2 C.P.R
配管口徑代號	6A		
配管口徑尺寸	Rc1/8		
方口數	5 口		
位置數	2 位置		3 位置
使用流體	空氣		
使用壓力範圍	0.15~0.8 MPa		0.2~0.7 MPa
使用壓力範圍 (LP)	0~0.8 MPa		0~0.7 MPa
外部引導壓力 (LP)	0.15~0.8 MPa		0.2~0.7 MPa
耐壓力	1 MPa		
有效斷面積	12 mm <sup>2</sup>		9 mm <sup>2</sup>
應答時間	30 ms		
周圍溫度	-5~+50°C (不凍結)		
定格電壓	AC110V, 220V (50/60)Hz, DC24V		
電力消耗	AC=3.7/3.1VA, DC=2.9W		
電壓容許範圍	±10%		
絕緣等級	F 級		
重量	124 g	176 g	190 g

## 閥 / 訂購代號

MVSD1 - 180 - 4E2C - AC110 - L - LP - G

型號

本體寬度

電壓種類

無：標準型

配管口螺牙

4: 4 方向 (5 方口)

E1: 單線圈  
E2: 雙線圈

C: 中間位置關閉  
P: 中間位置通氣  
R: 中間位置排氣  
(僅適用 4E2)

AC220V(50/60)Hz  
AC110V(50/60)Hz  
DC24V

LP: 外部引導型

無: Rc 牙  
G: G 牙  
NPT: NPT 牙

無: DIN 端子型  
L: DIN 端子附燈型  
W: 出線型

## 連座 / 訂購代號

MVSD1 - 180 - 5B3 - G

型號

連座

連座數

配管口螺牙

5B: 5 方口直配管型適用

1, 2, 3...

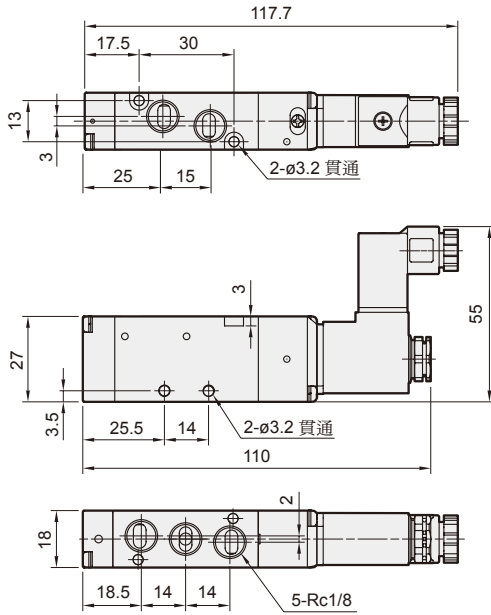
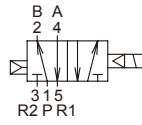
無: Rc 牙  
G: G 牙  
NPT: NPT 牙

# MVSD1-180 外觀尺寸

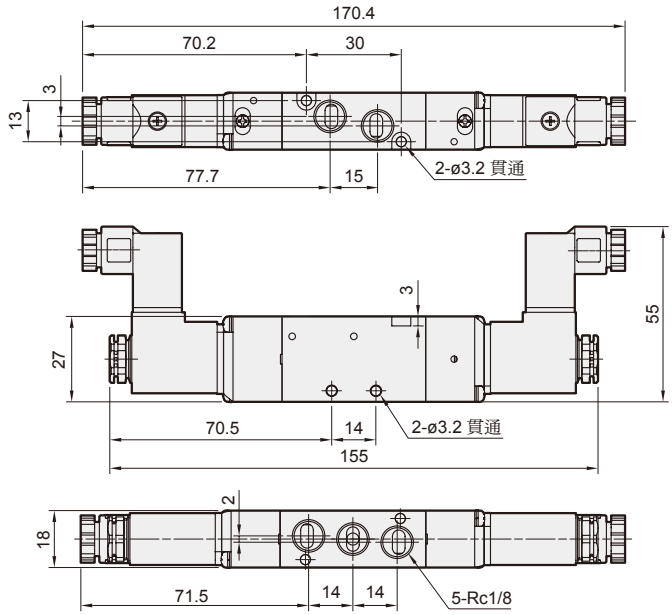
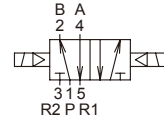
電磁閥



## MVSD1-180-4E1



## MVSD1-180-4E2

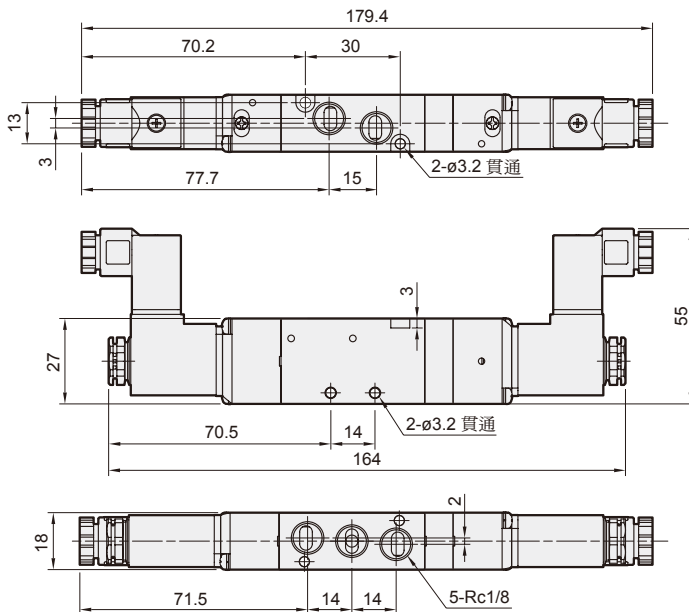
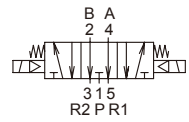
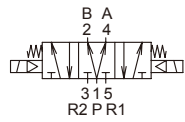
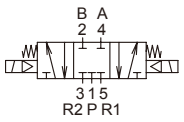


## MVSD1-180-4E2C.P.R

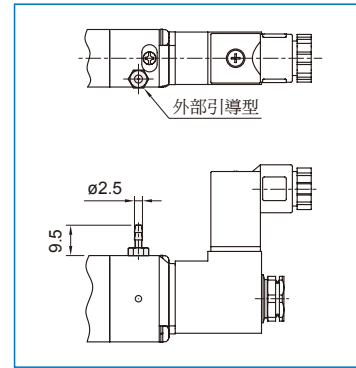
MVSD1-180-4E2C

MVSD1-180-4E2P

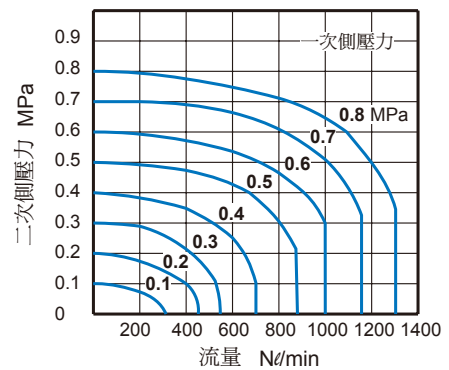
MVSD1-180-4E2R



## LP



## 流量特性圖



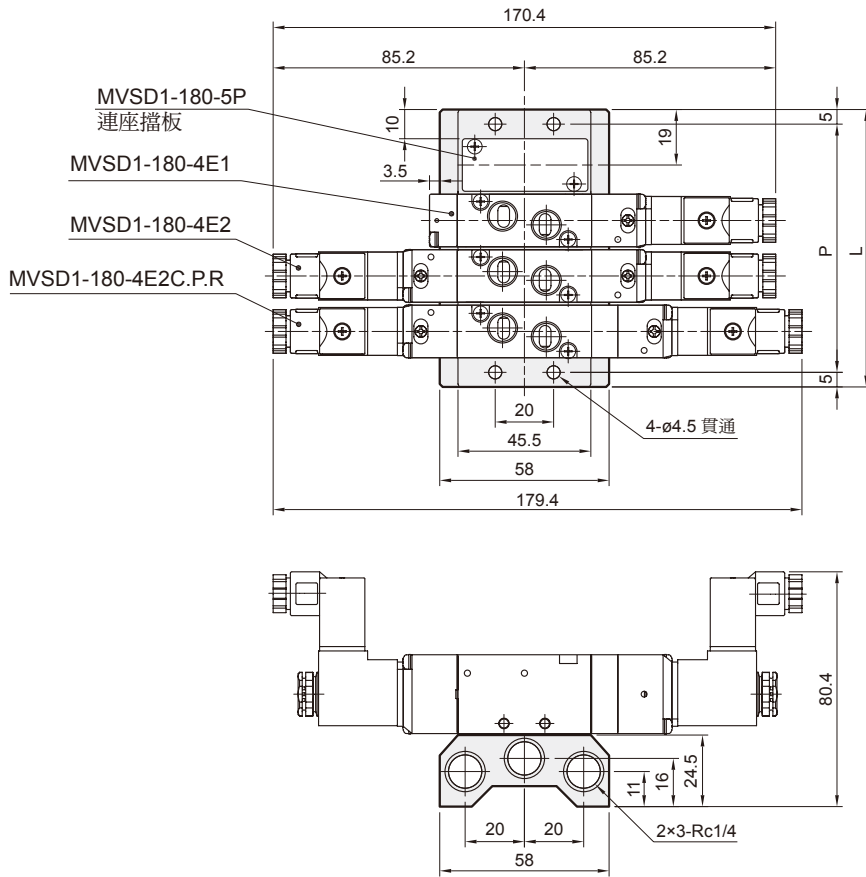
# MVSD1-180 連座

電磁閥



## MVSD1-180-5B\*

5 方口直配管型用



連座數	P	L
2	47	57
3	66	76
4	85	95
5	104	114
6	123	133
7	142	152
8	161	171
9	180	190
10	199	209