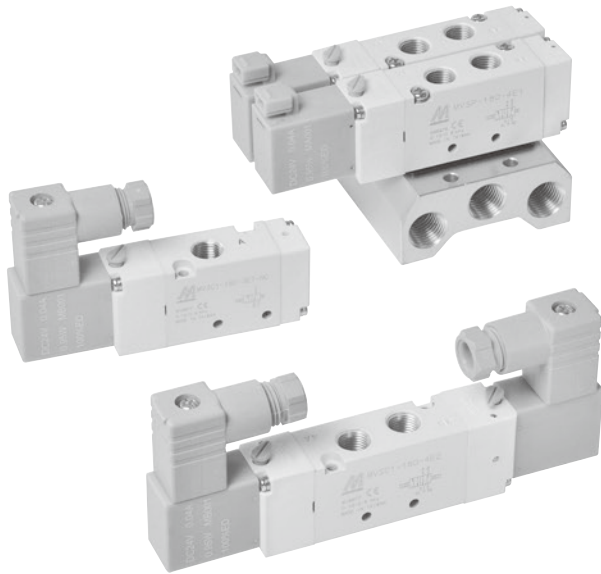


MVSC1-180 系列

電磁閥

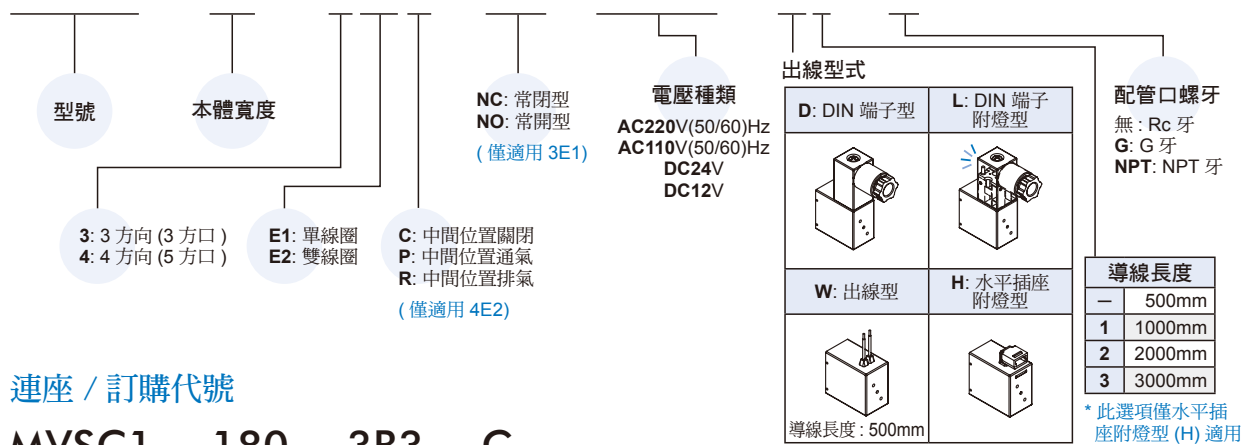


規格

型號	3E1	3E2	4E1	4E2	4E2 C.P.R
配管口徑尺寸	Rc1/8				
方口數 / 位置數	3 口 / 2 位置		5 口 / 2 位置		5 口 / 3 位置
使用流體	空氣				
使用壓力範圍	0.15~0.8 MPa			0.2~0.7 MPa	
耐壓力	1 MPa				
有效斷面積	15 mm ²		12 mm ²		9 mm ²
應答時間	DC < 25 ms, AC < 35 ms			DC<30 ms, AC<45 ms	
周圍溫度	-5~+50°C (不凍結)				
定格電壓	AC110V, 220V (50/60)Hz, DC24/12V				
電力消耗	AC=1.12VA, DC=0.95W				
電壓容許範圍	±10%				
絕緣等級	F 級				
重量	90 g	125 g	94 g	129 g	143 g

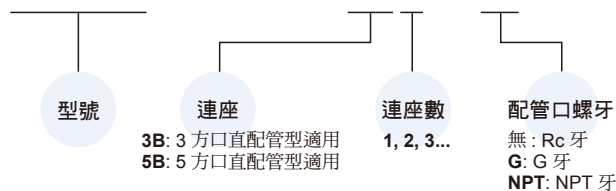
閥 / 訂購代號

MVSC1 - 180 - 4E2C - NC - AC110 - H1 - G



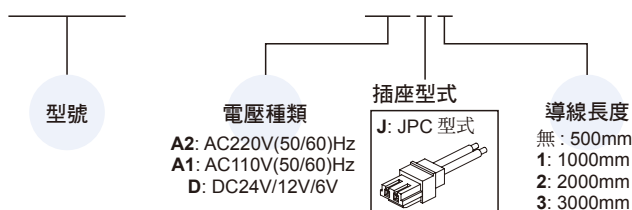
連座 / 訂購代號

MVSC1 - 180 - 3B3 - G



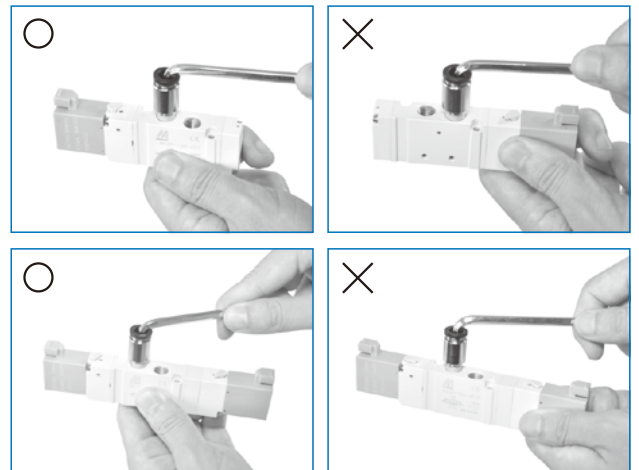
導線 / 訂購代號 * 與 MVDY 共用導線, 僅適用 "H: 水平插座附燈型"。

MVDY - 100 - WA2J2



注意事項

鎖付接頭時應避免直接施力緊握於線圈, 以免損壞。

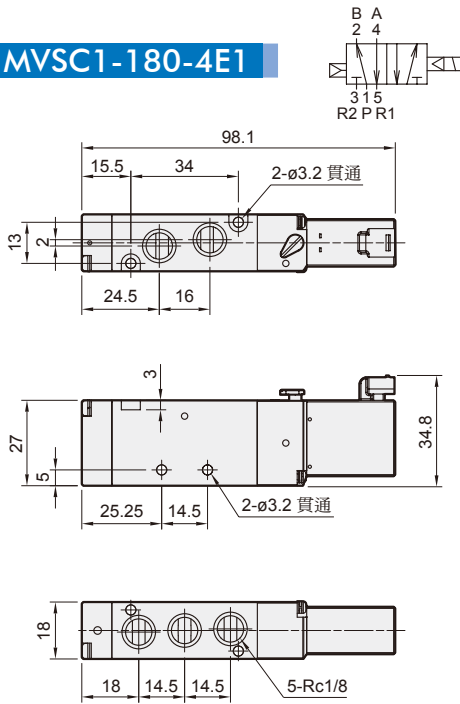


MVSC1-180 外觀尺寸

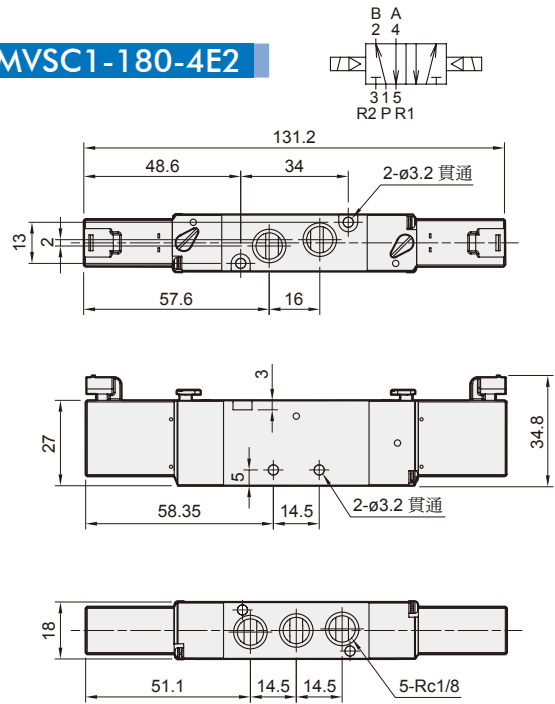
電磁閥



MVSC1-180-4E1

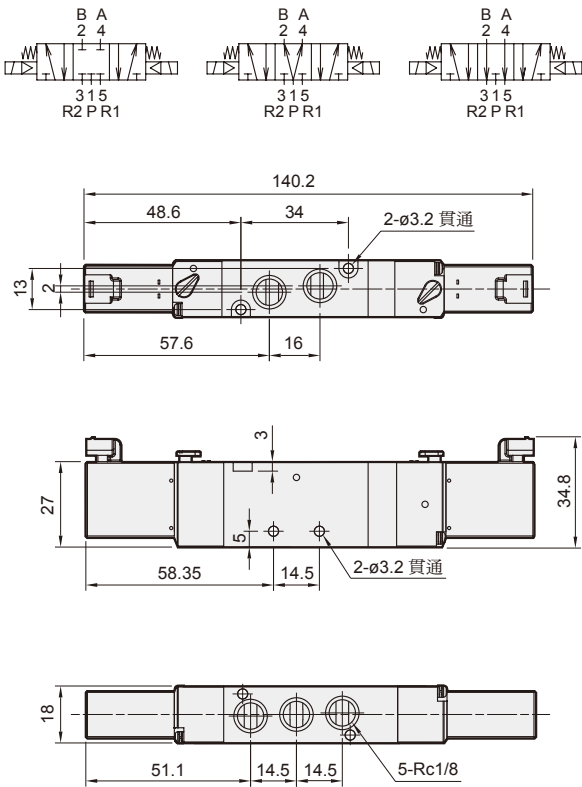


MVSC1-180-4E2

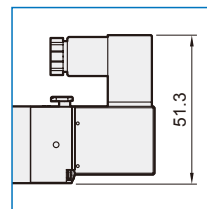


MVSC1-180-4E2C.P.R

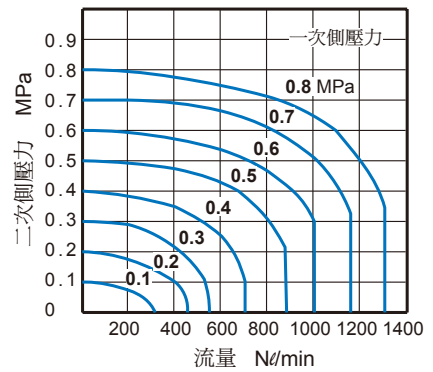
MVSC1-180-4E2C MVSC1-180-4E2P MVSC1-180-4E2R



DIN 端子型 /
DIN 端子附燈型



流量特性圖

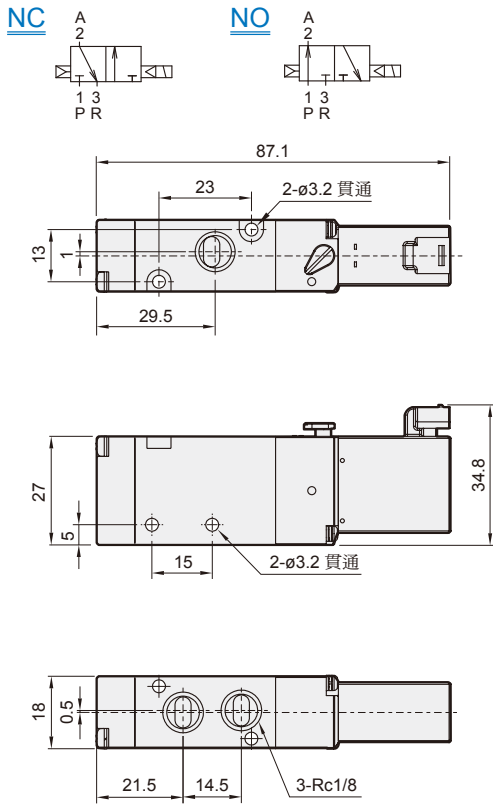


MVSC1-180 外觀尺寸

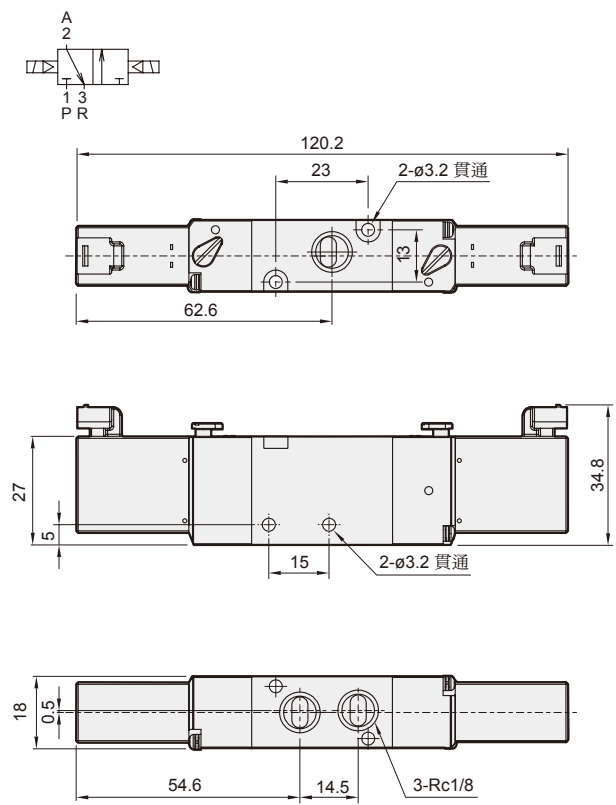
電磁閥



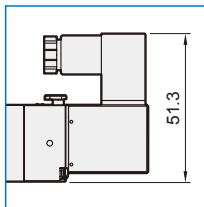
MVSC1-180-3E1-NC/NO



MVSC1-180-3E2



DIN 端子型 /
DIN 端子附燈型



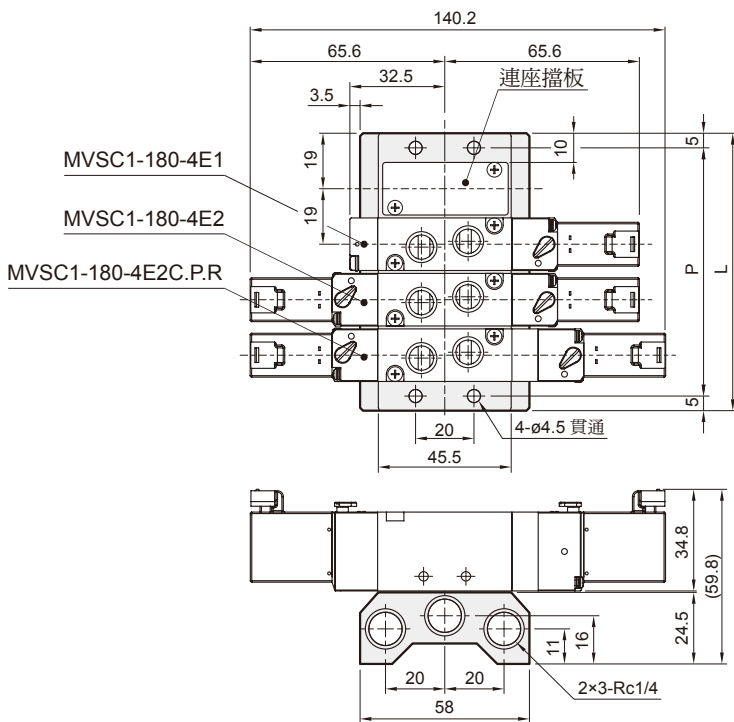
MVSC1-180 連座

電磁閥



MVSC1-180-5B*

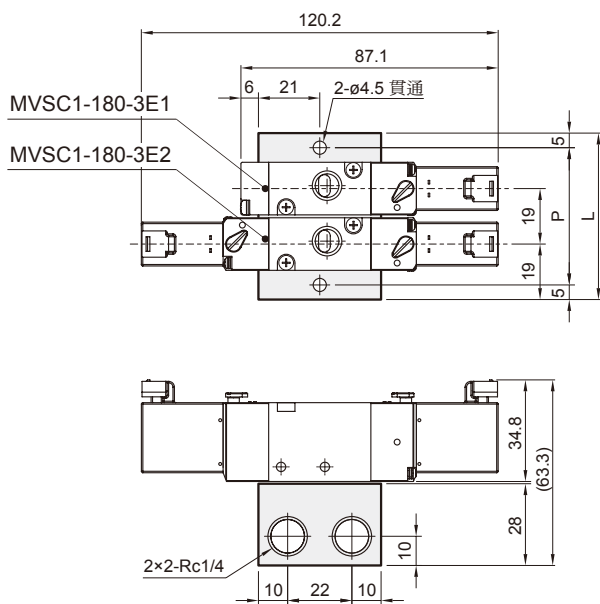
5 方口直配管型用



連座數	P	L
2	47	57
3	66	76
4	85	95
5	104	114
6	123	133
7	142	152
8	161	171
9	180	190
10	199	209

MVSC1-180-3B*

3 方口直配管型用



連座數	P	L
2	47	57
3	66	76
4	85	95
5	104	114
6	123	133
7	142	152
8	161	171
9	180	190
10	199	209