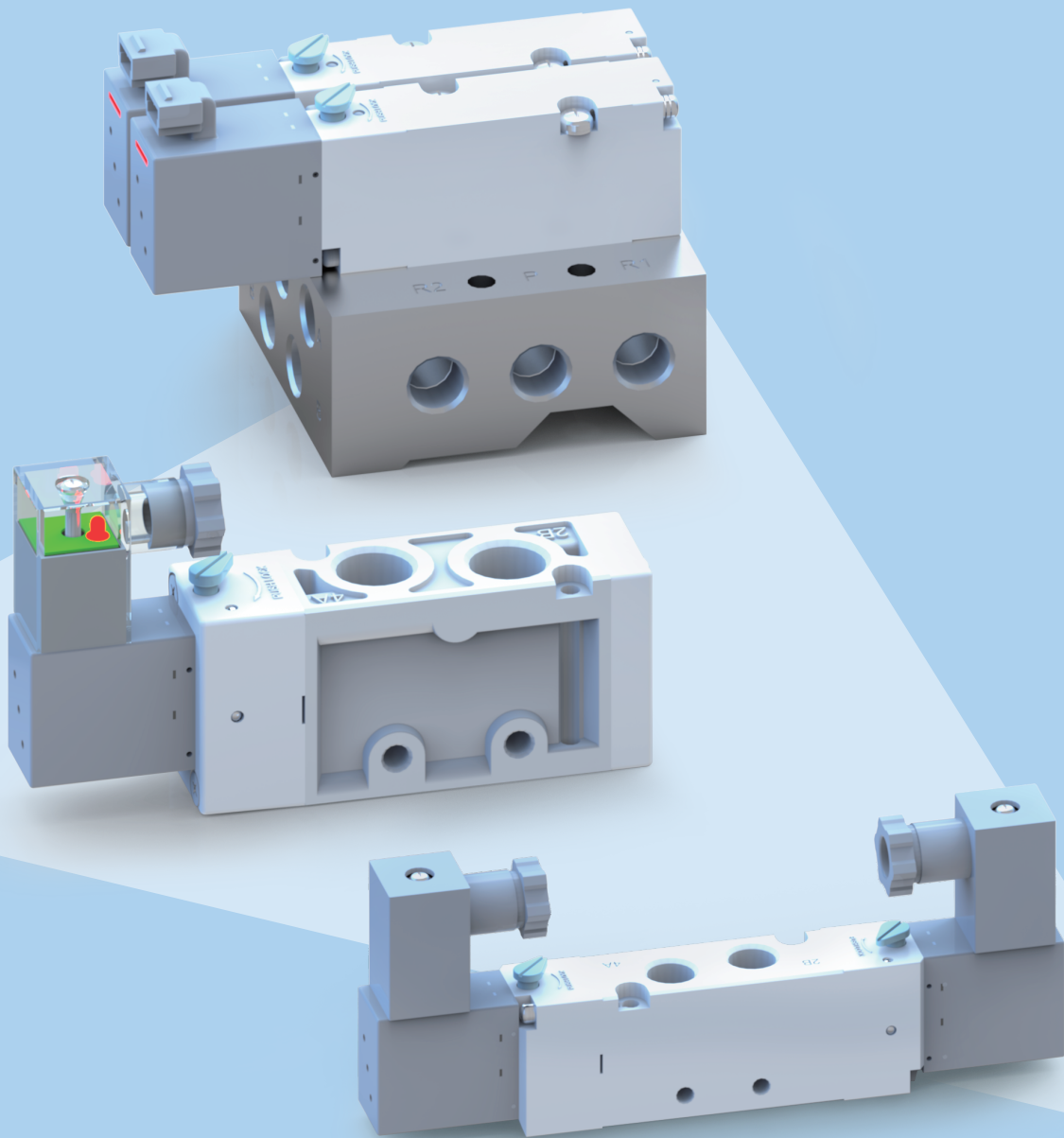


MVSC1

150 / 180 / 220

節能電磁閥 POWER SAVING SOLENOID VALVE

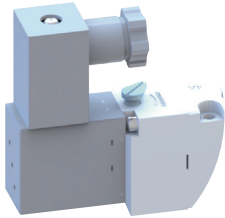


電磁閥

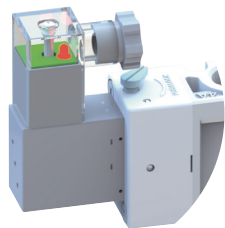
- 用手即可壓按、旋轉鎖定，方便測試
- 插座採「快插快拔式」，接線上更為便利
- DISK 環、U-packing 環 (HNBR) 設計：耐磨性佳、密封性優、溫度範圍廣 $-40\sim+150^{\circ}\text{C}$ (壽命可達 5000 萬次)
- 反應速度 (應答時間) 快 20~30ms
- 前端「低功率輸出 PLC」可直接驅動電磁閥

出線型式

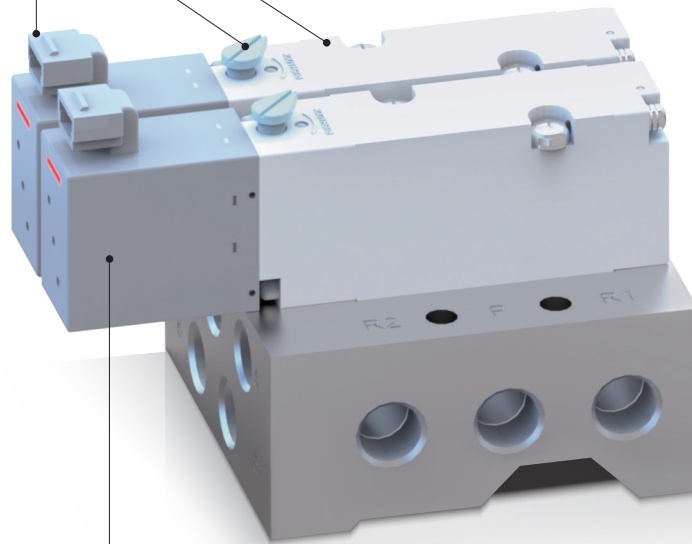
- 水平插座附燈型



- DIN 端子型



- DIN 端子附燈型
- 另有出線型供選擇



線圈特點

橋式整流器設計

將 AC 電壓轉換為 DC，故 AC 通電時無雜音產生

低電力消耗

功率 0.95W(DC 電壓)，與他牌 3W 相較可「省電約 70%」

低電流消耗

可延長前端驅動器 (PLC、Relay...) 使用壽命

附 LED 燈

指示線圈通電的狀態

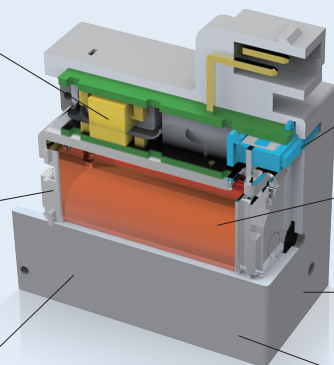
漆包線絕緣等級

H 級 /180°C

線圈絕緣等級

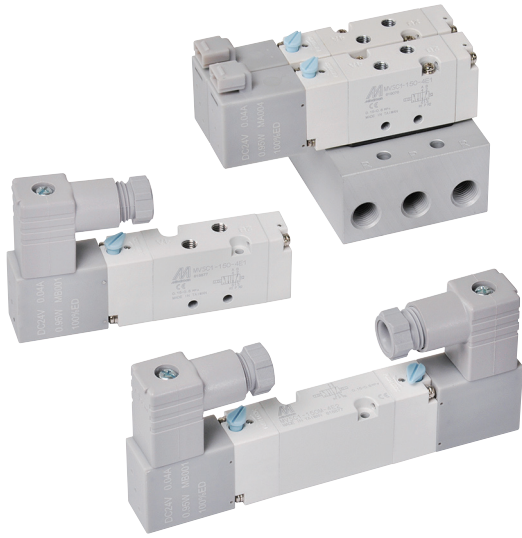
F 級 /155°C

線圈表面溫升低



MVSC1-150 系列

電磁閥

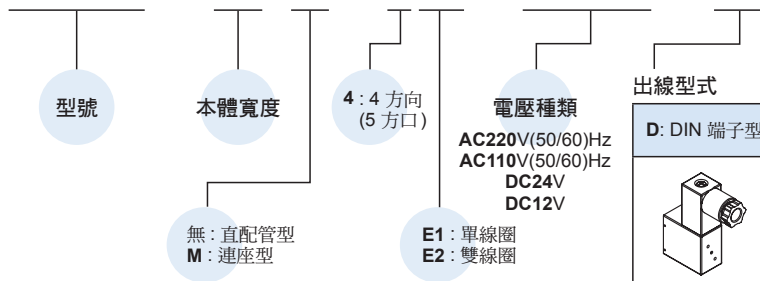


規格

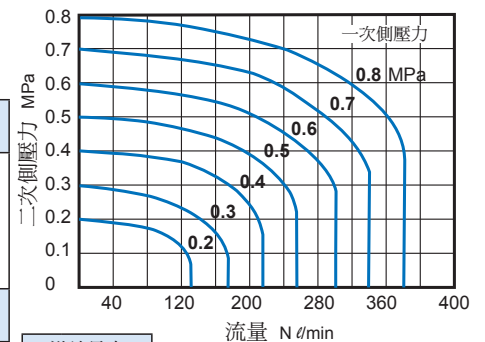
型號	4E1	4E2
配管口徑	M5×0.8	
方口數	5 口	
位置數	2 位置	
使用流體	空氣	
使用壓力範圍	0.15~0.8 MPa	
耐壓力	1 MPa	
有效斷面積	3.8 mm ²	
應答時間	DC < 23 ms; AC < 38 ms	
周圍溫度	-5~+50° C (不凍結)	
定格電壓	AC110V, 220V (50/60)Hz, DC24V/12V	
電力消耗	AC=1.12VA, DC=0.95W	
電壓容許範圍	±10%	
絕緣等級	F 級	
重量	73 g	108 g

閥 / 訂購代號

MVSC1 - 150M - 4E2 - AC110 - H1



流量特性圖

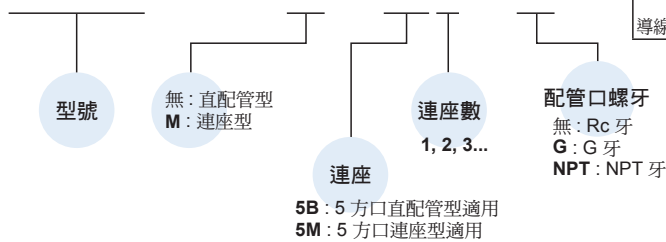


導線長度	導線長度
—	500mm
1	1000mm
2	2000mm
3	3000mm

* 此選項僅水平插座附燈型 (H) 適用。

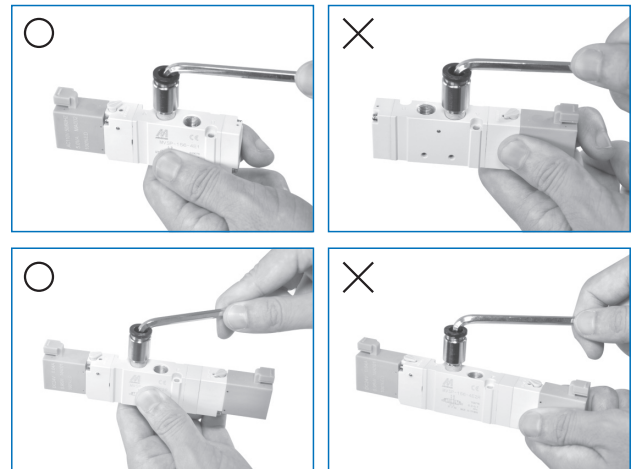
連座 / 訂購代號

MVSC1 - 150M - 5B3 - G



注意事項

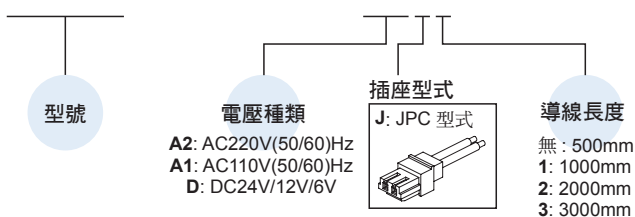
鎖付接頭時應避免直接施力緊握於線圈，以免損壞。



導線 / 訂購代號

* 與 MVDY 共用導線

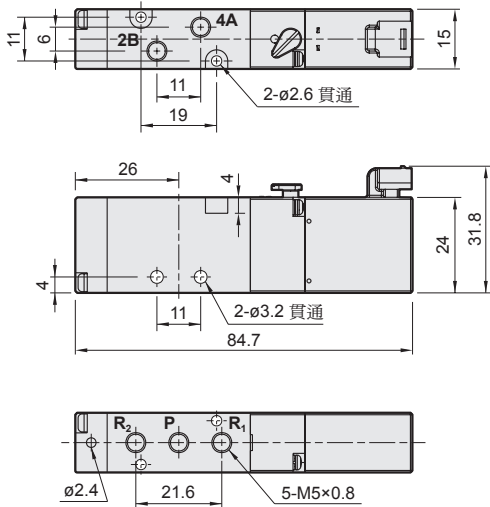
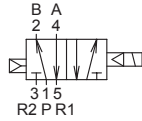
MVDY - 100 - WA2J2



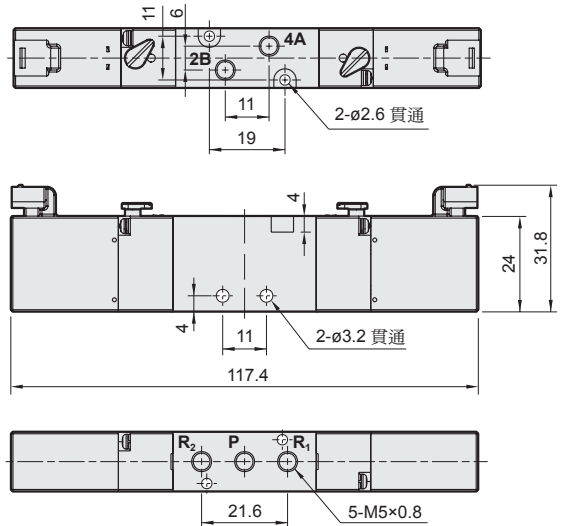
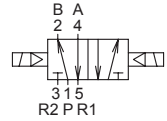
MVSC1-150 外觀尺寸

電磁閥

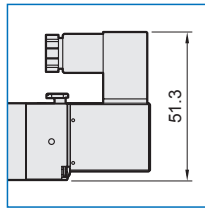
MVSC1-150-4E1



MVSC1-150-4E2

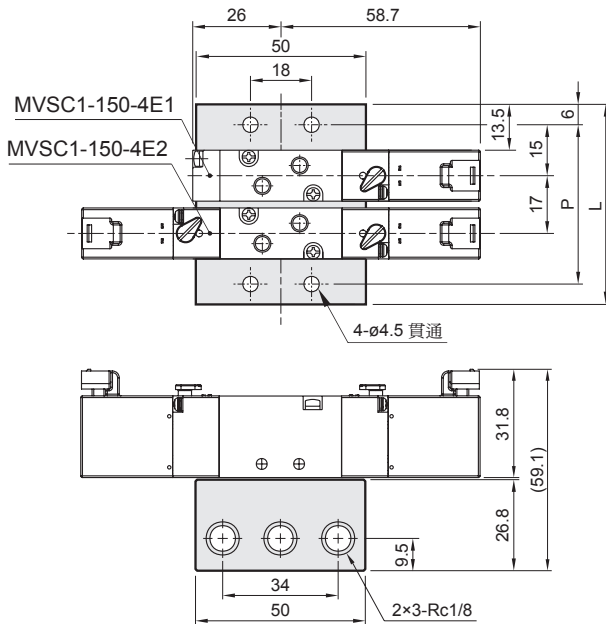


DIN 端子型 /
DIN 端子附燈型



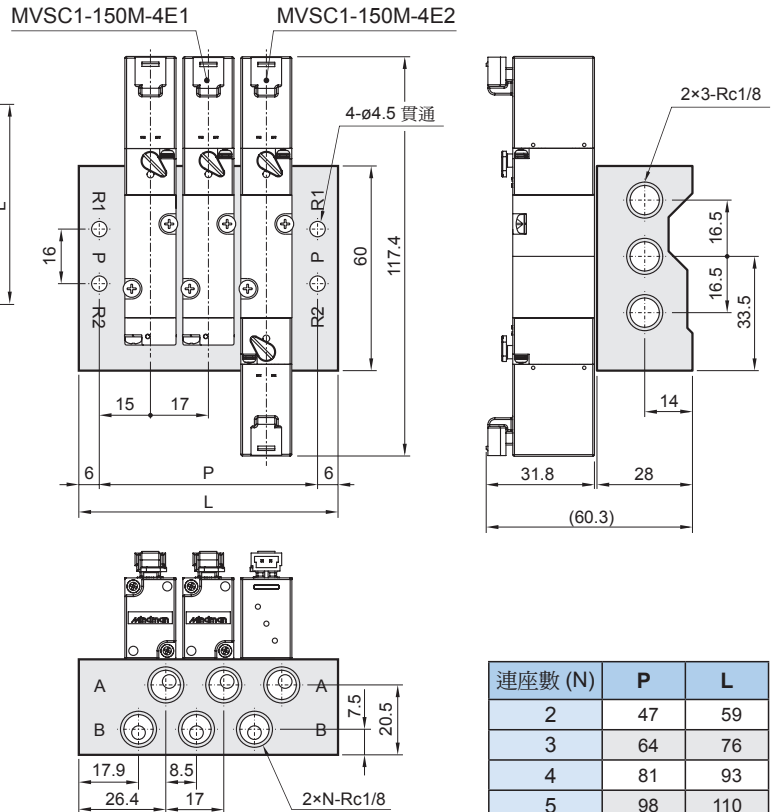
MVSC1-150-5B*

5 方口直配管型用



MVSC1-150M-5M*

5 方口連座型用

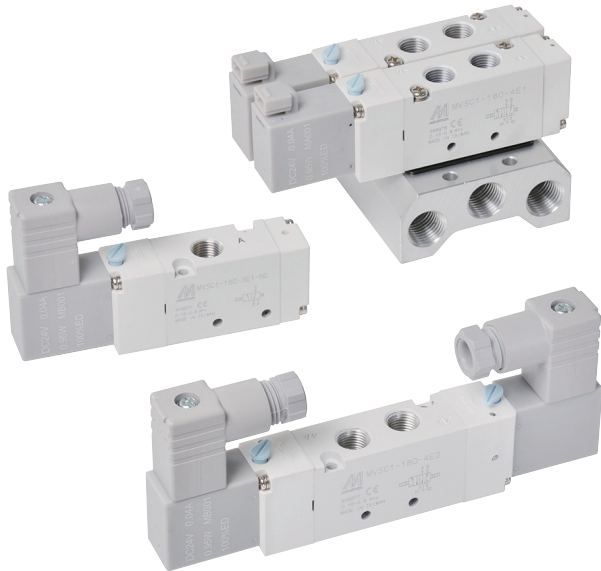


連座數	P	L
2	47	59
3	64	76
4	81	93
5	98	110
6	115	127
7	132	144
8	149	161
9	166	178
10	183	195

連座數 (N)	P	L
2	47	59
3	64	76
4	81	93
5	98	110
6	115	127
7	132	144
8	149	161
9	166	178
10	183	195

MVSC1-180 系列

電磁閥



規格

型號	3E1	3E2	4E1	4E2	4E2 C.P.R
配管口徑	Rc1/8				
方口數 / 位置數	3 口 / 2 位置		5 口 / 2 位置		5 口 / 3 位置
使用流體	空氣				
使用壓力範圍	0.15~0.8 MPa			0.2~0.7 MPa	
耐壓力	1 MPa				
有效斷面積	15 mm ²	12 mm ²	9 mm ²		
應答時間	DC < 25 ms; AC < 40 ms				
周圍溫度	-5~+50° C (不凍結)				
定格電壓	AC110V, 220V (50/60)Hz, DC24/12V				
電力消耗	AC=1.12VA, DC=0.95W				
電壓容許範圍	±10%				
絕緣等級	F 級				
重量	90 g	125 g	94 g	129 g	143 g

閥 / 訂購代號

MVSC1 - 180 - 4E2C - NC - AC110 - H1 - G

型號

本體寬度

NC: 常閉型
NO: 常開型
(僅適用 3E1)

電壓種類
AC220V(50/60)Hz
AC110V(50/60)Hz
DC24V
DC12V

出線型式

配管口螺牙
無: Rc 牙
G: G 牙
NPT: NPT 牙

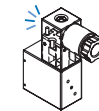
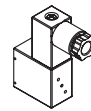
3: 3 方向 (3 方口)
4: 4 方向 (5 方口)

E1: 單線圈
E2: 雙線圈

C: 中間位置關閉
P: 中間位置通氣
R: 中間位置排氣
(僅適用 4E2)

D: DIN 端子型

L: DIN 端子
附燈型



W: 出線型

H: 水平插座
附燈型



導線長度: 300mm

導線長度

—	500mm
1	1000mm
2	2000mm
3	3000mm

* 此選項僅水平插座
附燈型 (H) 適用。

連座 / 訂購代號

MVSC1 - 180 - 3B3 - G

型號

連座

連座數
1, 2, 3...

配管口螺牙
無: Rc 牙
G: G 牙
NPT: NPT 牙

5B: 5 方口直配管型適用
5M: 5 方口連座型適用

導線 / 訂購代號

* 與 MVDY 共用導線

MVDY - 100 - WA2J2

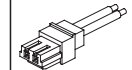
型號

電壓種類

A2: AC220V(50/60)Hz
A1: AC110V(50/60)Hz
D: DC24V/12V/6V

插座型式

J: JPC 型式

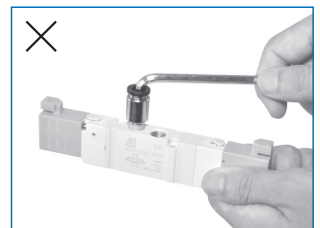
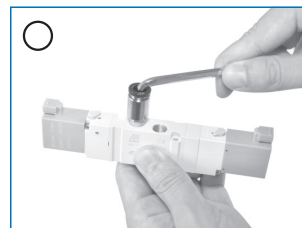
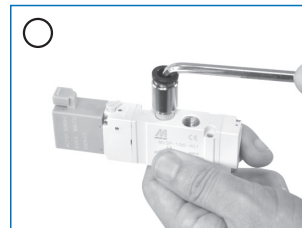


導線長度

無: 500mm
1: 1000mm
2: 2000mm
3: 3000mm

注意事項

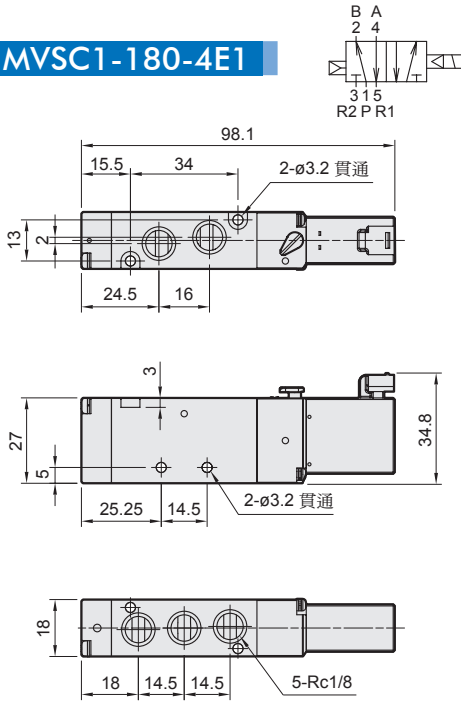
鎖付接頭時應避免直接施力緊握於線圈，以免損壞。



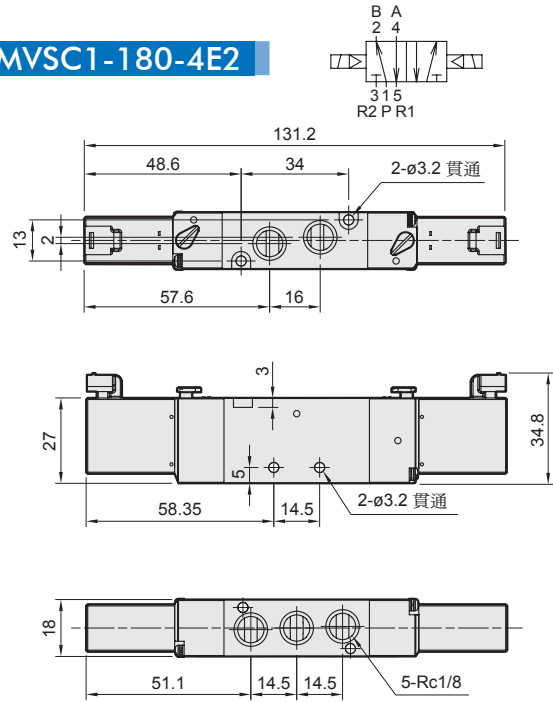
MVSC1-180 外觀尺寸

電磁閥

MVSC1-180-4E1

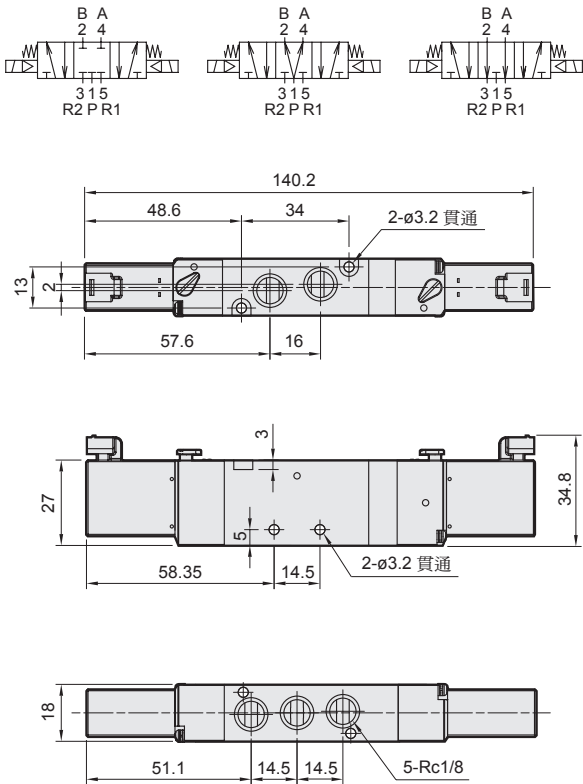


MVSC1-180-4E2

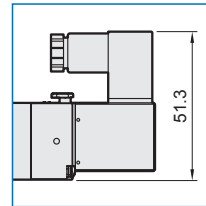


MVSC1-180-4E2C.P.R

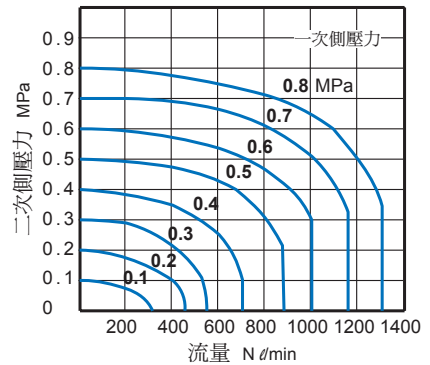
MVSC1-180-4E2C MVSC1-180-4E2P MVSC1-180-4E2R



DIN 端子型 /
DIN 端子附燈型



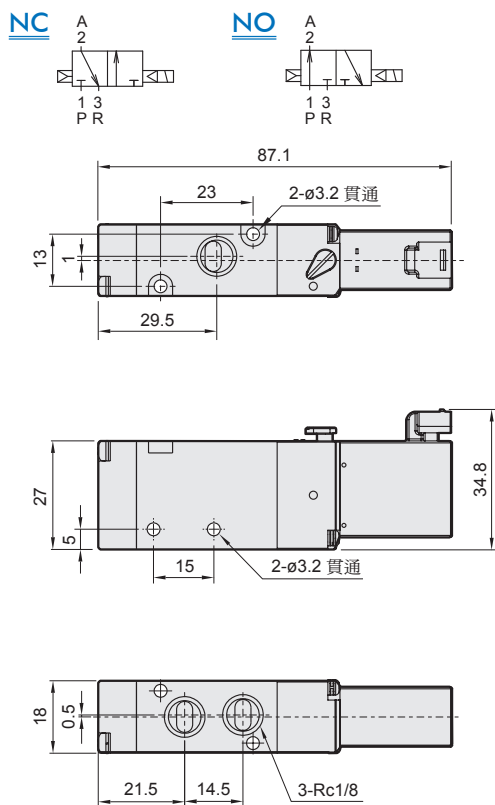
流量特性圖



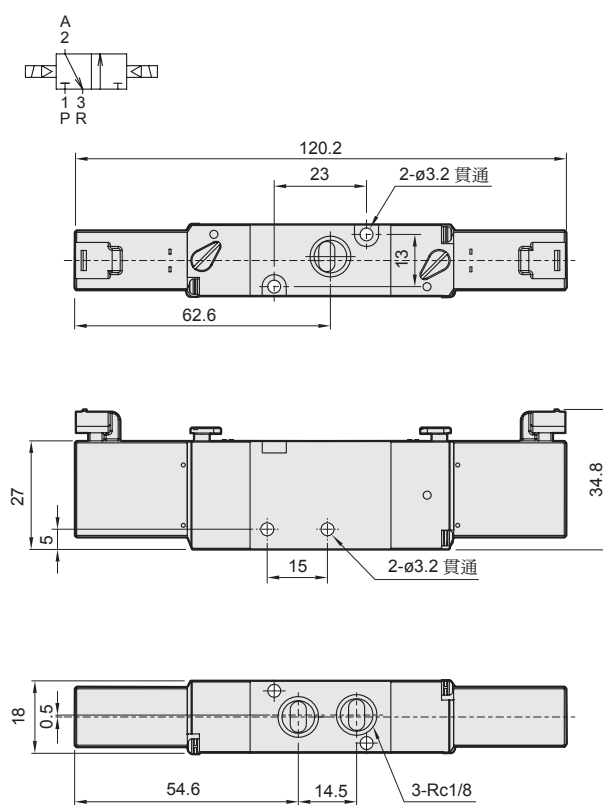
MVSC1-180 外觀尺寸

電磁閥

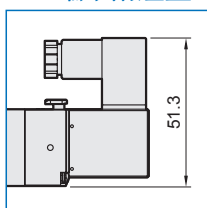
MVSC1-180-3E1-NC/NO



MVSC1-180-3E2



DIN 端子型 /
DIN 端子附燈型

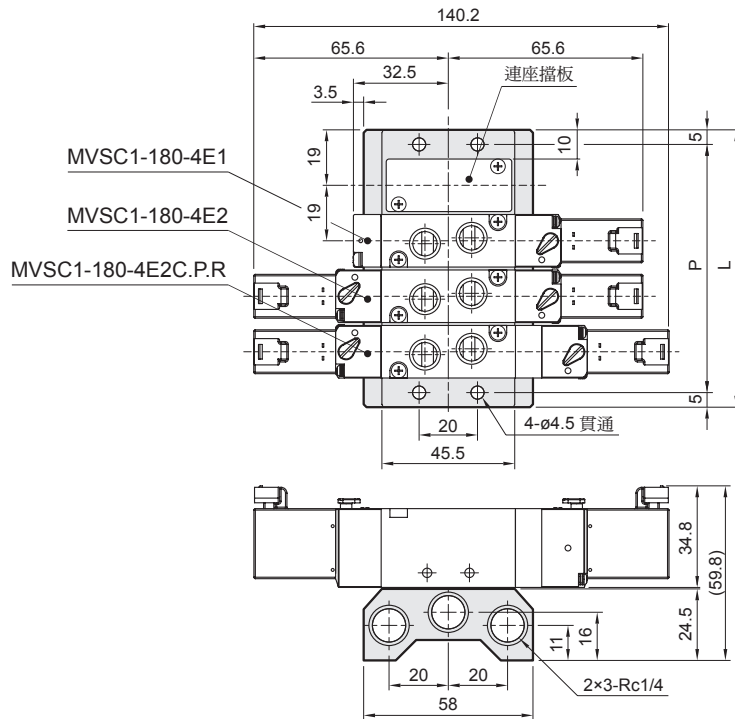


MVSC1-180 連座

電磁閥

MVSC1-180-5B*

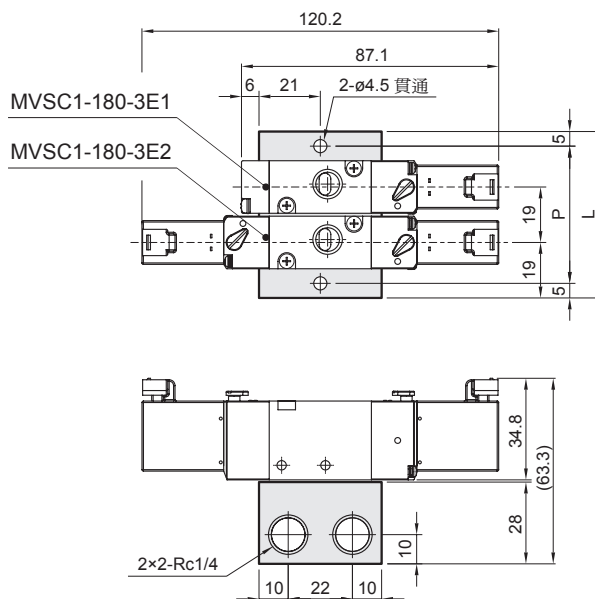
5 方口直配管型用



連座數	P	L
2	47	57
3	66	76
4	85	95
5	104	114
6	123	133
7	142	152
8	161	171
9	180	190
10	199	209

MVSC1-180-3B*

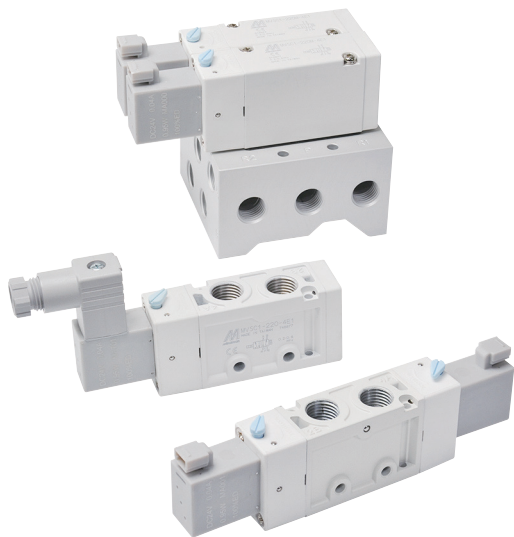
3 方口直配管型用



連座數 (N)	P	L
2	47	57
3	66	76
4	85	95
5	104	114
6	123	133
7	142	152
8	161	171
9	180	190
10	199	209

MVSC1-220 系列

電磁閥

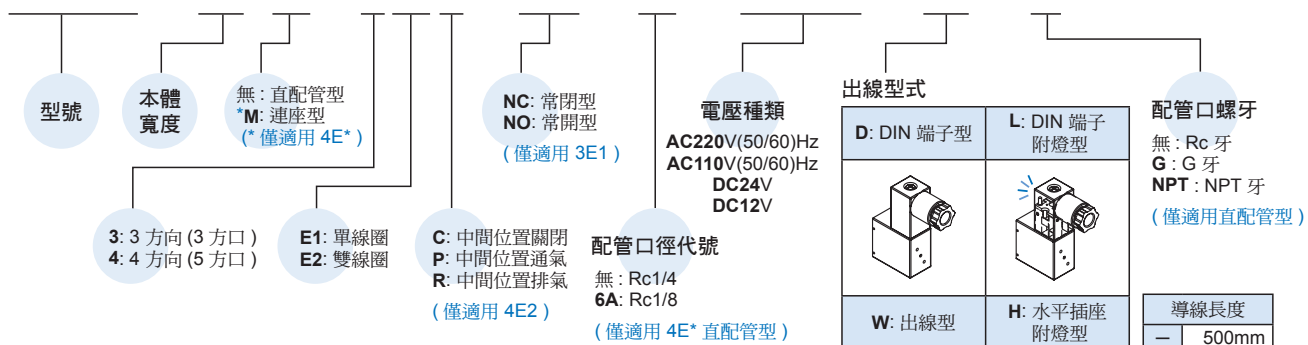


規格

型號	3E1	3E2	4E1	4E2	4E2 C.P.R
配管口徑	Rc1/4		Rc1/8, Rc1/4		
方口數 / 位置數	3 口 / 2 位置		5 口 / 2 位置		5 口 / 3 位置
使用流體	空氣				
使用壓力範圍	0.2~0.8 MPa			0.3~0.8 MPa	
耐壓力	1 MPa				
有效斷面積	18 mm ²			16 mm ²	
應答時間	DC < 30ms, AC < 45ms			DC<40ms, AC<50ms	
周圍溫度	-5~+50°C (不凍結)				
定格電壓	AC110V, 220V (50/60)Hz, DC24/12V				
電力消耗	AC=1.12VA, DC=0.95W				
電壓容許範圍	±10%				
絕緣等級	F 級				
重量	86 g	130 g	108 g	152 g	198 g

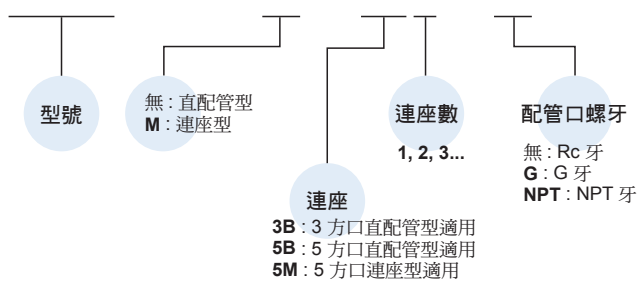
閥 / 訂購代號

MVSC1 - 220M - 4E2C - NC - □ - AC110 - H1 - G



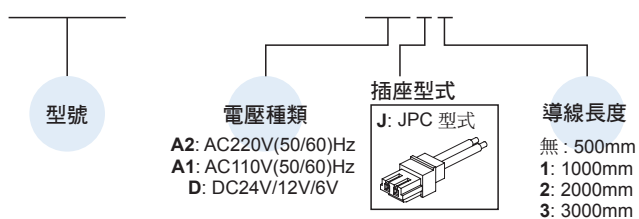
連座 / 訂購代號 * 與 MVSC 共用連座

MVSC - 220M - 5B3 - G



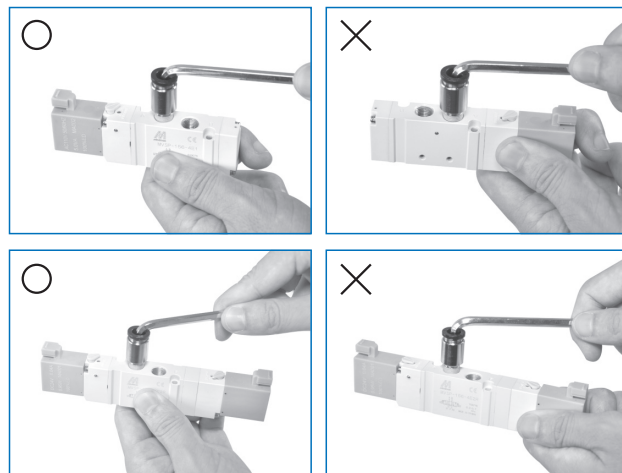
導線 / 訂購代號 * 與 MVDY 共用導線

MVDY - 100 - WA2J2



注意事項

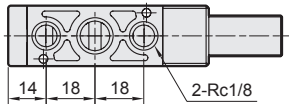
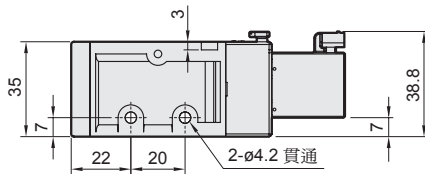
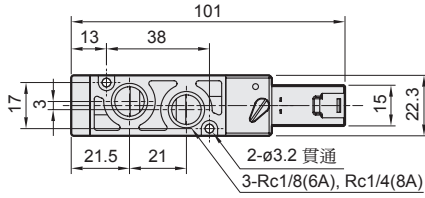
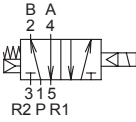
鎖付接頭時應避免直接施力緊握於線圈，以免損壞。



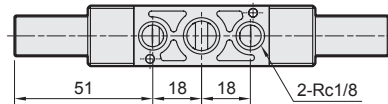
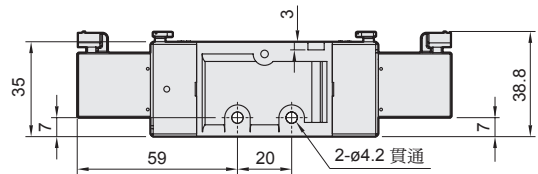
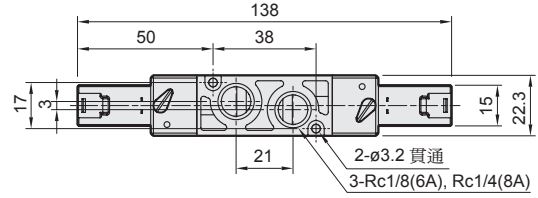
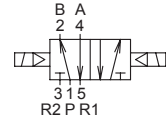
MVSC1-220 外觀尺寸

電磁閥

MVSC1-220-4E1

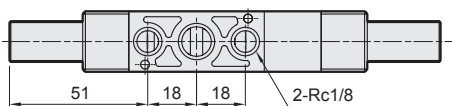
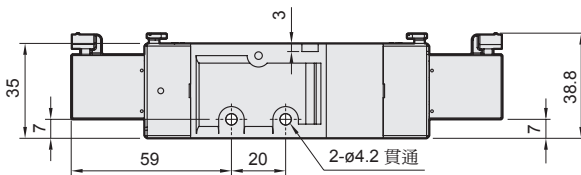
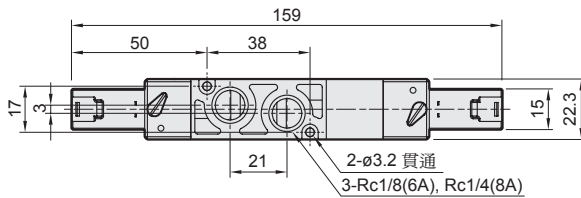
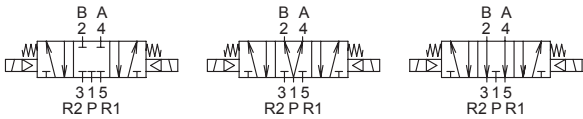


MVSC1-220-4E2

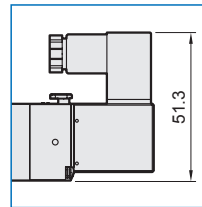


MVSC1-220-4E2C.PR

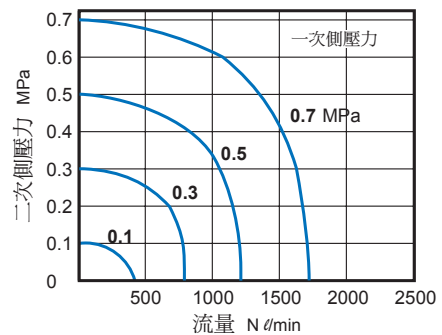
MVSC1-220-4E2C MVSC1-220-4E2P MVSC1-220-4E2R



DIN 端子型 /
DIN 端子附燈型



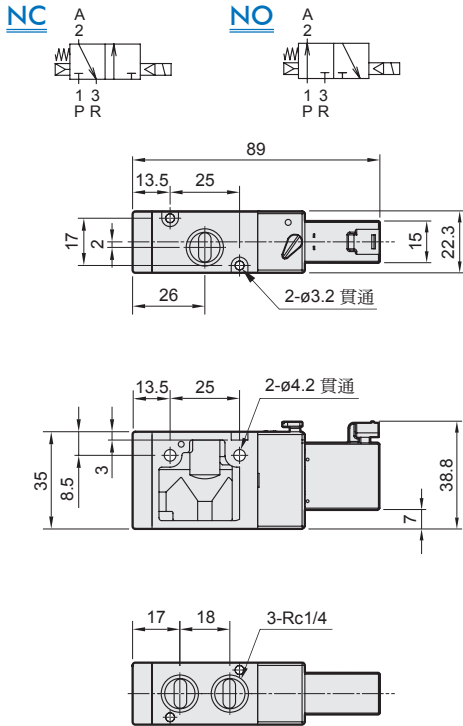
流量特性圖



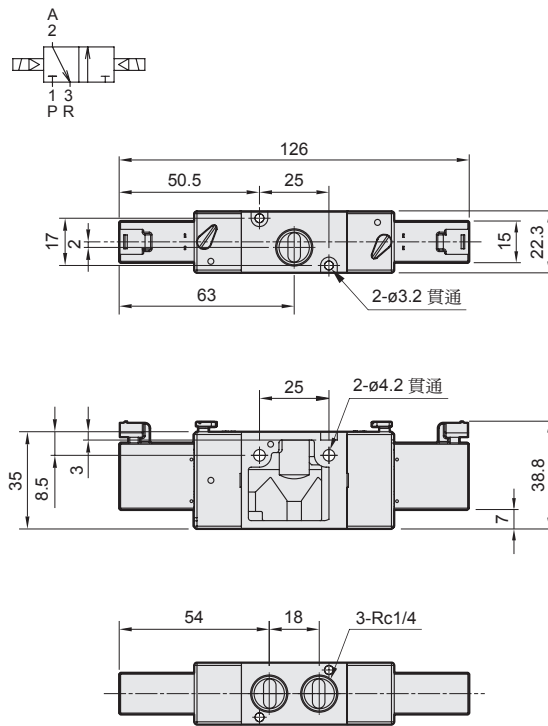
MVSC1-220 外觀尺寸 / 連座

電磁閥

MVSC1-220-3E1-NC/NO



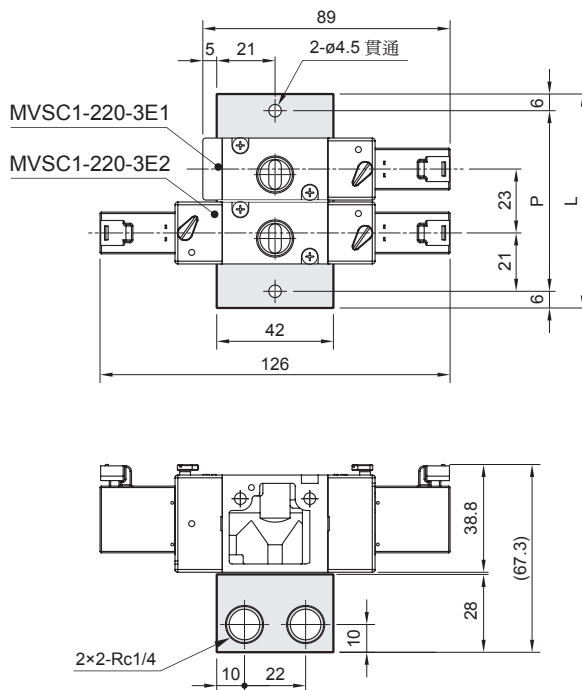
MVSC1-220-3E2



MVSC-220-3B*

* 與 MVSC 共用連座

3 方口直配管型用



連座數	P	L
2	65	77
3	88	100
4	111	123
5	134	146
6	157	169
7	180	192
8	203	215
9	226	238
10	249	261

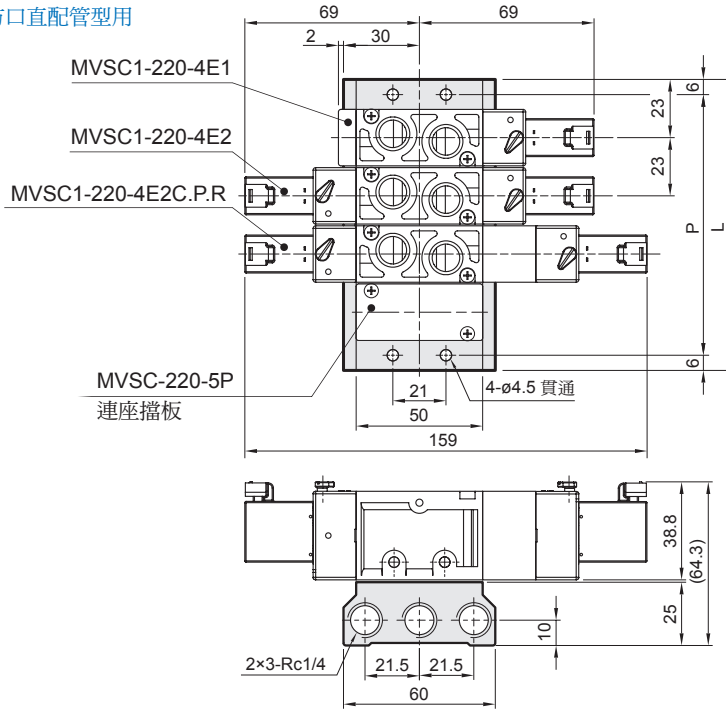
MVSC1-220 連座

電磁閥

MVSC-220-5B*

* 與 MVSC 共用連座

5 方口直配管型用

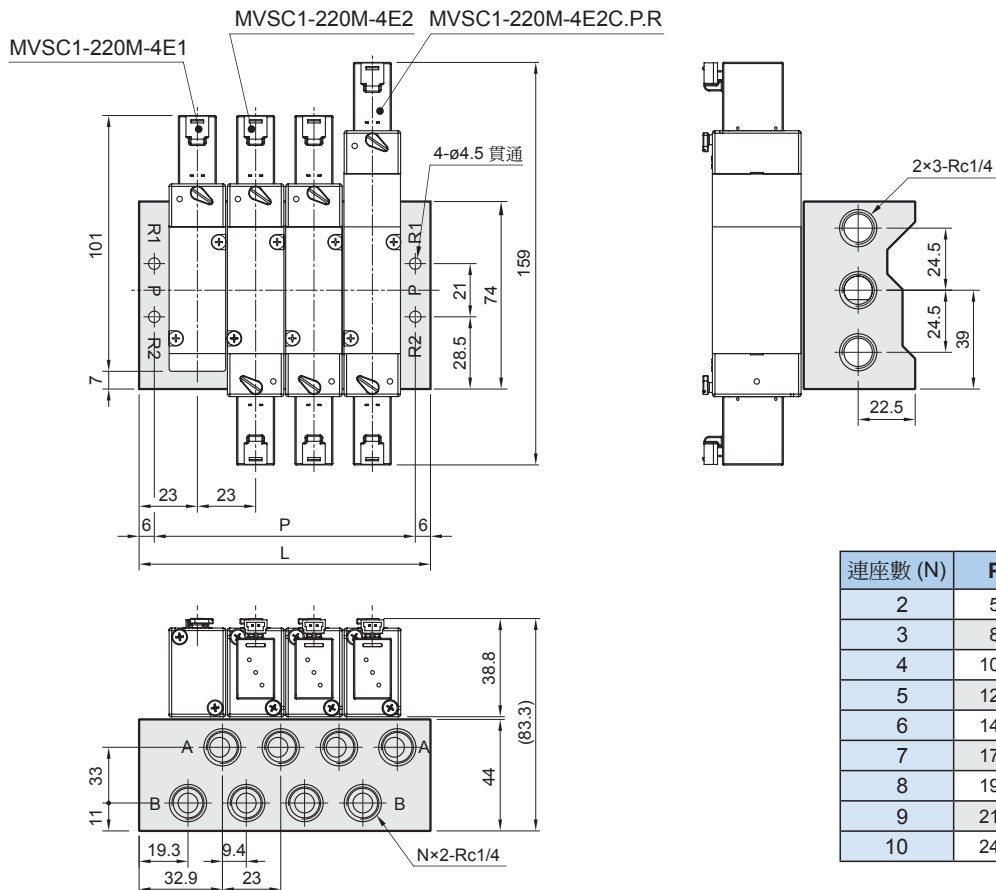


連座數	P	L
2	57	69
3	80	92
4	103	115
5	126	138
6	149	161
7	172	184
8	195	207
9	218	230
10	241	253

MVSC-220M-5M*

* 與 MVSC 共用連座

5 方口連座型用



連座數 (N)	P	L
2	57	69
3	80	92
4	103	115
5	126	138
6	149	161
7	172	184
8	195	207
9	218	230
10	241	253



公司網站



2D/3D下載



形象影片



節能電磁閥



空氣調理組合



金器工業股份有限公司

MINDMAN INDUSTRIAL CO., LTD.

總公司／台北市承德路三段106號

☎ 02-25913001 · 02-25976201(10線)

☎ 02-25912822 · 02-25981879

工廠／台南市佳里區海澄里萊芋寮1-30號

☎ 06-7264705 ☎ 06-7266456

🌐 www.mindman.com.tw

✉ mindman@mindman.com.tw

規格外觀改更，不另行通知。請與本公司業務單位保持聯系，以便版本更新。

CAT. NO.:MD-DM1711-C