

規格

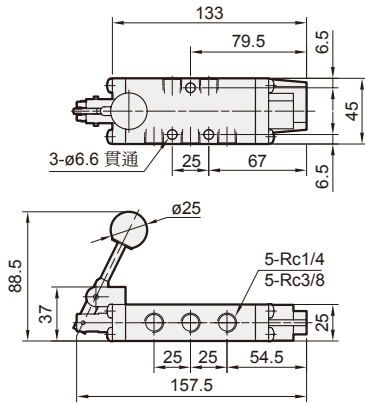
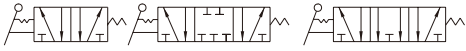
型號	操作方式	配管口徑尺寸	方口數 / 位置數	使用流體	使用壓力範圍	周圍溫度	重量
ACT-401-02	彈簧復歸	Rc1/4	5/2	空氣	0~0.9 MPa	0~+60°C	380 g
ACT-401-03	彈簧復歸	Rc3/8	5/2	空氣	0~0.9 MPa	0~+60°C	363 g
ACT-401-02-3A	自動復歸 (中間密封)	Rc1/4	5/3	空氣	0~0.9 MPa	0~+60°C	385 g
ACT-401-03-3A	自動復歸 (中間密封)	Rc3/8	5/3	空氣	0~0.9 MPa	0~+60°C	368 g
ACT-401-02-3A1	自動復歸 (中間排氣)	Rc1/4	5/3	空氣	0~0.9 MPa	0~+60°C	385 g
ACT-401-03-3A1	自動復歸 (中間排氣)	Rc3/8	5/3	空氣	0~0.9 MPa	0~+60°C	368 g
ACT-402-02	彈簧復歸	Rc1/4	5/2	空氣	0~0.9 MPa	0~+60°C	357 g
ACT-402-03	彈簧復歸	Rc3/8	5/2	空氣	0~0.9 MPa	0~+60°C	340 g
ACT-403-02	彈簧復歸	Rc1/4	5/2	空氣	0~0.9 MPa	0~+60°C	587 g
ACT-403-03	彈簧復歸	Rc3/8	5/2	空氣	0~0.9 MPa	0~+60°C	570 g
ACT-405-02	彈簧復歸	Rc1/4	5/2	空氣	0~0.9 MPa	0~+60°C	370 g
ACT-405-03	彈簧復歸	Rc3/8	5/2	空氣	0~0.9 MPa	0~+60°C	353 g
ACT-406-02	氣導復歸	Rc1/4	5/2	空氣	0~0.9 MPa	0~+60°C	352 g
ACT-406-03	氣導復歸	Rc3/8	5/2	空氣	0~0.9 MPa	0~+60°C	334 g
ACT-407-02	氣導復歸	Rc1/4	5/2	空氣	0~0.9 MPa	0~+60°C	628 g
ACT-407-03	氣導復歸	Rc3/8	5/2	空氣	0~0.9 MPa	0~+60°C	606 g
ACT-410-02	手動復歸	Rc1/4	5/2	空氣	0~0.9 MPa	0~+60°C	346 g
ACT-410-03	手動復歸	Rc3/8	5/2	空氣	0~0.9 MPa	0~+60°C	330 g
ACT-410-02-3	手動復歸 (中間密封)	Rc1/4	5/3	空氣	0~0.9 MPa	0~+60°C	346 g
ACT-410-03-3	手動復歸 (中間密封)	Rc3/8	5/3	空氣	0~0.9 MPa	0~+60°C	330 g
ACT-410-02-31	手動復歸 (中間排氣)	Rc1/4	5/3	空氣	0~0.9 MPa	0~+60°C	346 g
ACT-410-03-31	手動復歸 (中間排氣)	Rc3/8	5/3	空氣	0~0.9 MPa	0~+60°C	330 g
ACT-411-02	手動復歸	Rc1/4	5/2	空氣	0~0.9 MPa	0~+60°C	346 g
ACT-411-03	手動復歸	Rc3/8	5/2	空氣	0~0.9 MPa	0~+60°C	330 g
ACT-411-02-3	手動復歸	Rc1/4	5/3	空氣	0~0.9 MPa	0~+60°C	620 g
ACT-411-03-3	手動復歸	Rc3/8	5/3	空氣	0~0.9 MPa	0~+60°C	603 g
ACT-411-02-3A	自動復歸 (中間密封)	Rc1/4	5/3	空氣	0~0.9 MPa	0~+60°C	658 g
ACT-411-03-3A	自動復歸 (中間密封)	Rc3/8	5/3	空氣	0~0.9 MPa	0~+60°C	640 g
ACT-411-02-3A1	自動復歸 (中間排氣)	Rc1/4	5/3	空氣	0~0.9 MPa	0~+60°C	658 g
ACT-411-03-3A1	自動復歸 (中間排氣)	Rc3/8	5/3	空氣	0~0.9 MPa	0~+60°C	640 g
ACT-412-02	手動復歸	Rc1/4	5/2	空氣	0~0.9 MPa	0~+60°C	342 g
ACT-412-03	手動復歸	Rc3/8	5/2	空氣	0~0.9 MPa	0~+60°C	325 g
ACT-301-02	彈簧復歸	Rc1/4	3/2	空氣	0~0.9 MPa	0~+60°C	318 g
ACT-302-02	彈簧復歸	Rc1/4	3/2	空氣	0~0.9 MPa	0~+60°C	296 g
ACT-303-02	彈簧復歸	Rc1/4	3/2	空氣	0~0.9 MPa	0~+60°C	520 g
ACT-305-02	彈簧復歸	Rc1/4	3/2	空氣	0~0.9 MPa	0~+60°C	305 g
ACT-306-02	氣導復歸	Rc1/4	3/2	空氣	0~0.9 MPa	0~+60°C	288 g
ACT-307-02	氣導復歸	Rc1/4	3/2	空氣	0~0.9 MPa	0~+60°C	564 g
ACT-310-02	手動復歸	Rc1/4	3/2	空氣	0~0.9 MPa	0~+60°C	282 g
ACT-311-02	手動復歸	Rc1/4	3/2	空氣	0~0.9 MPa	0~+60°C	555 g
ACT-312-02	手動復歸	Rc1/4	3/2	空氣	0~0.9 MPa	0~+60°C	270 g

型號	方口數	配管口徑尺寸	使用流體	使用壓力範圍	周圍溫度	重量
EPA-100 / 100A	3 口	Rc1/8	空氣	0~0.9 MPa	-5~+60°C (不凍結)	43 g / 68 g
EPA-101 / 101A	3 口	Rc1/8	空氣	0~0.9 MPa	-5~+60°C (不凍結)	70 g / 68 g
EPA-102	3 口	Rc1/8	空氣	0~0.9 MPa	-5~+60°C (不凍結)	104 g
EPA-103	3 口	Rc1/8	空氣	0~0.9 MPa	-5~+60°C (不凍結)	67 g
EPA-104	3 口	Rc1/8	空氣	0~0.9 MPa	-5~+60°C (不凍結)	71 g
EPA-105	3 口	Rc1/8	空氣	0~0.9 MPa	-5~+60°C (不凍結)	68 g
EPA-105L	3 口	Rc1/8	空氣	0~0.9 MPa	-5~+60°C (不凍結)	104 g
EPA-106	3 口	Rc1/8	空氣	0~0.9 MPa	-5~+60°C (不凍結)	61 g
EPA-107	3 口	Rc1/8	空氣	0~0.9 MPa	-5~+60°C (不凍結)	54 g
EPA-108*	3 口	Rc1/8	空氣	0~0.9 MPa	-5~+60°C (不凍結)	100 g
EPA-109	3 口	Rc1/8	空氣	0~0.9 MPa	-5~+60°C (不凍結)	108 g

手動閥

ACT-401

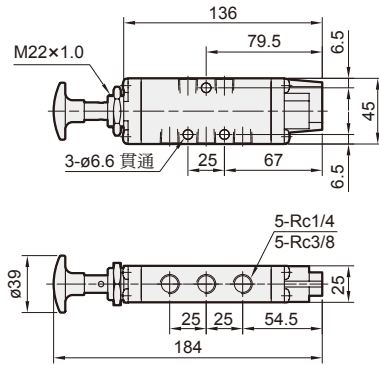
ACT-401-02 / 02-3A ACT-401-02-3A1
ACT-401-03 / 03-3A ACT-401-03-3A1



押扣閥

ACT-402

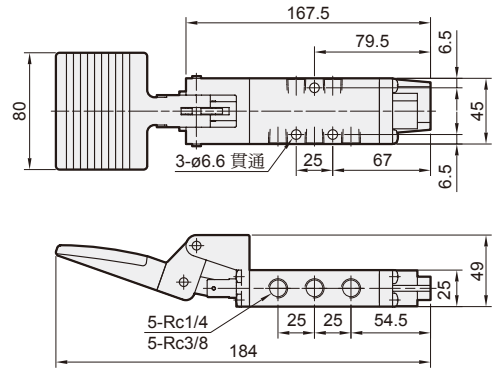
ACT-402-02
ACT-402-03



腳踏閥

ACT-403

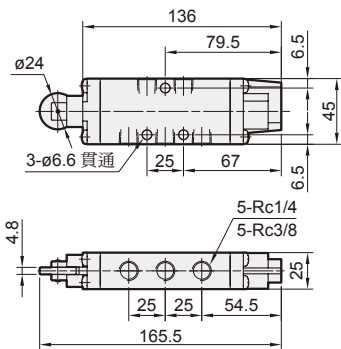
ACT-403-02
ACT-403-03



輪柱閥

ACT-405

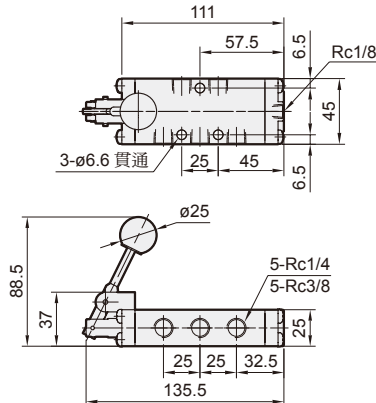
ACT-405-02
ACT-405-03



手動閥

ACT-406

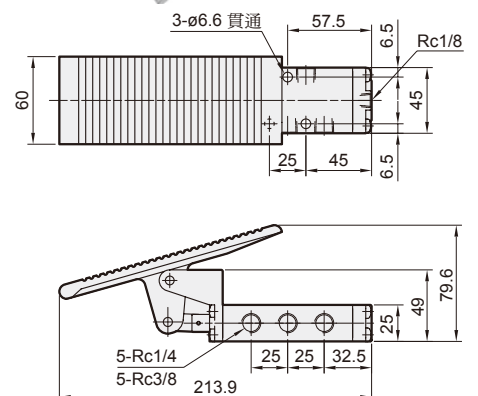
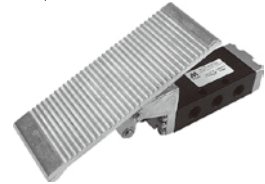
ACT-406-02
ACT-406-03



腳踏閥

ACT-407

ACT-407-02
ACT-407-03



ACT 系列

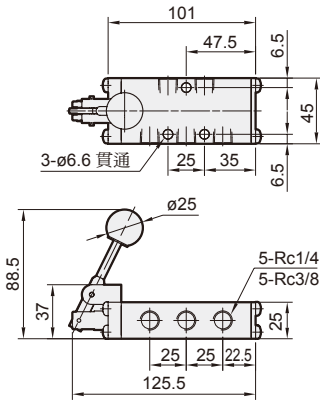
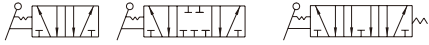
機械閥



手動閥

ACT-410

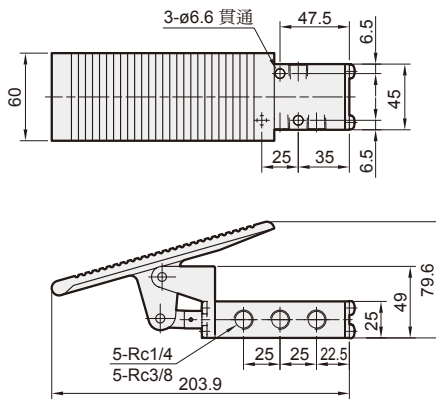
ACT-410-02 / 02-3
ACT-410-03 / 03-3



腳踏閥

ACT-411

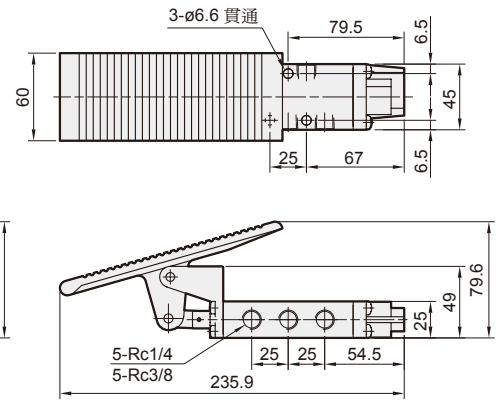
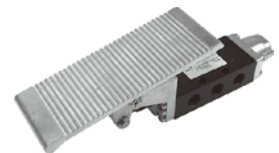
ACT-411-02 / 02-3
ACT-411-03 / 03-3



腳踏閥

ACT-411-A

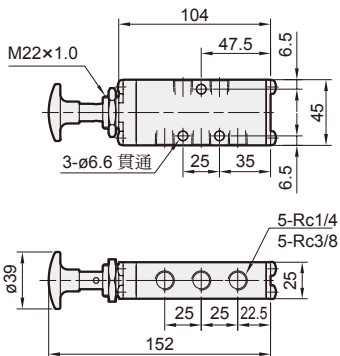
ACT-411-02-3A / 3A1
ACT-411-03-3A / 3A1



押扣閥

ACT-412

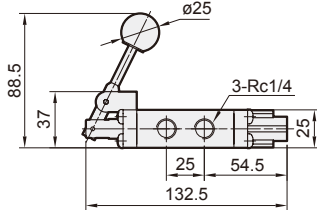
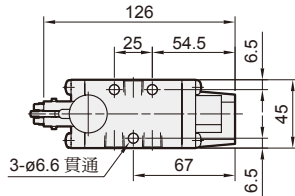
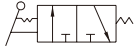
ACT-412-02
ACT-412-03



手動閥

ACT-301

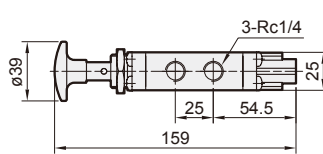
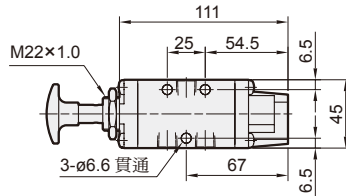
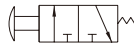
ACT-301-02



押扣閥

ACT-302

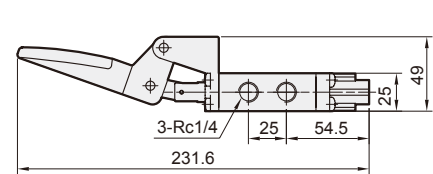
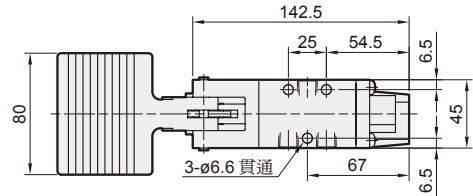
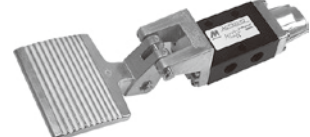
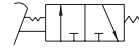
ACT-302-02



腳踏閥

ACT-303

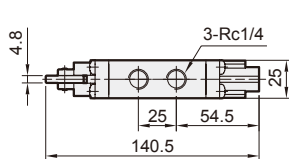
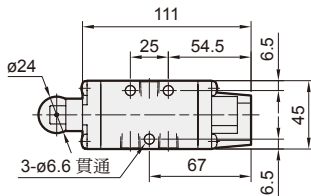
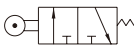
ACT-303-02



輪柱閥

ACT-305

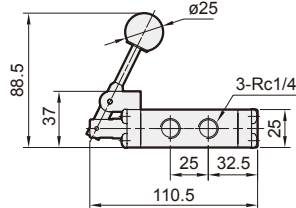
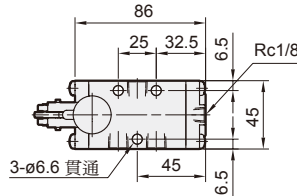
ACT-305-02



手動閥

ACT-306

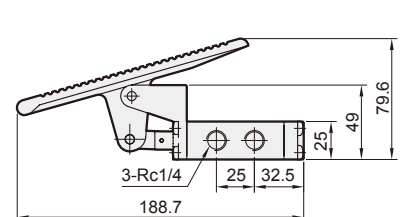
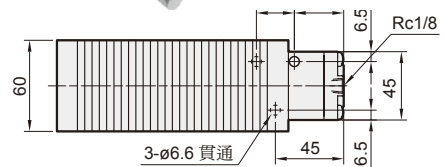
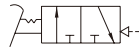
ACT-306-02



腳踏閥

ACT-307

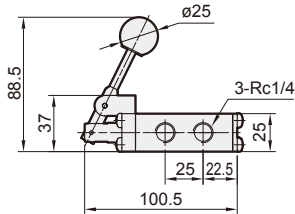
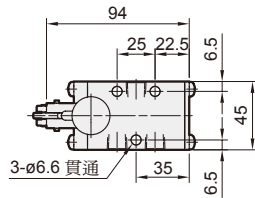
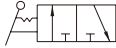
ACT-307-02



手動閥

ACT-310

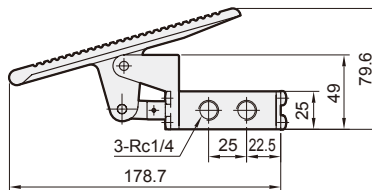
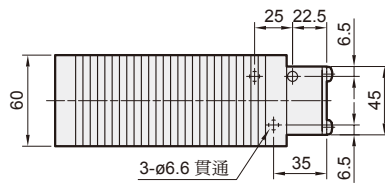
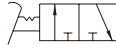
ACT-310-02



腳踏閥

ACT-311

ACT-311-02



押扣閥

ACT-312

ACT-312-02

