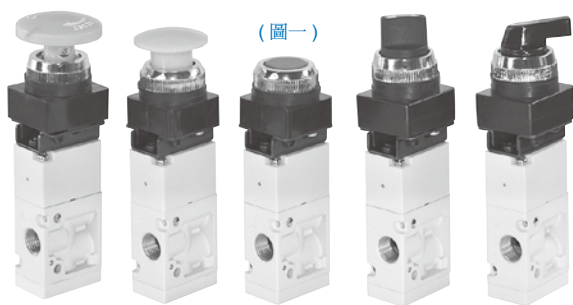


MVMB-220-3** 系列

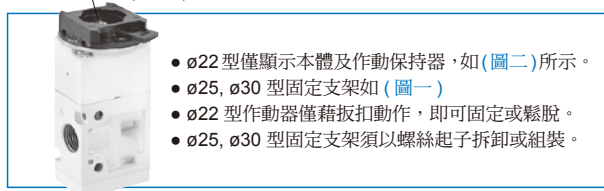
機械閥



(圖一)

作動保持器

(圖二)



- $\phi 22$ 型僅顯示本體及作動保持器，如(圖二)所示。
- $\phi 25, \phi 30$ 型固定支架如(圖一)
- $\phi 22$ 型作動器僅藉扳扣動作，即可固定或鬆脫。
- $\phi 25, \phi 30$ 型固定支架須以螺絲起子拆卸或組裝。

規格

型號	MVMB-220-3**
配管口徑代號	8A
配管口徑代號	Rc1/4
方口數	3 口
位置數	2 位置
使用流體	空氣
使用壓力範圍	0.15~0.8 MPa
耐壓力	1 MPa
有效斷面積	18 mm ²
周圍溫度	-5~+60°C (不凍結)
重量	210 g

訂購代號

MVMB - 220 - 3EB - 25R - G

型號

本體寬度

3: 3 方向
(3 方口)

安裝孔徑

22: $\phi 22$
25: $\phi 25$
30: $\phi 30$

作動按鈕顏色

顏色	規格
—	B1 型
G: 綠色	EB 型
R: 紅色	
B: 黑色	LB 型
B: 黑色	TB 型
G: 綠色	PB 型
R: 紅色	PP 型

配管口螺牙

無: Rc 牙
G: G 牙
NPT: NPT 牙

B1: 閥體 (不含按鈕頭)

EB: 連鎖按鈕開關

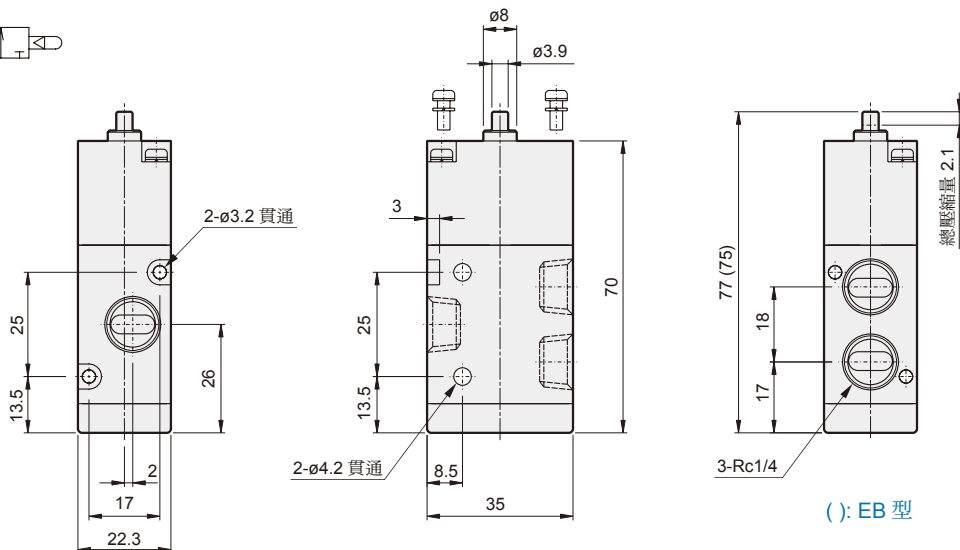
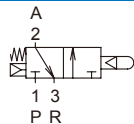
LB: 長柄選擇開關

TB: 旋轉選擇開關

PB: 大頭按鈕開關

PP: 平頭按鈕開關

MVMB-220-3B1



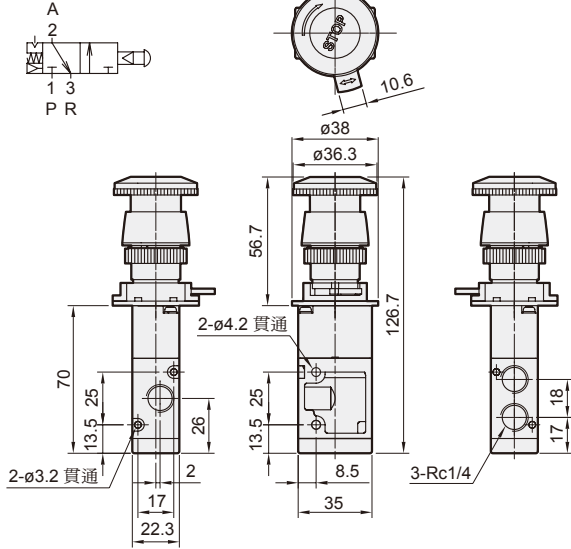
(): EB 型

MVMB-220-3** 外觀尺寸

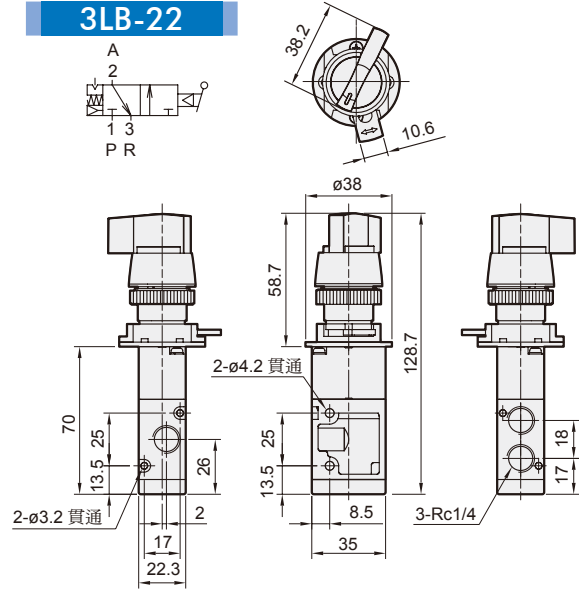
機械閥



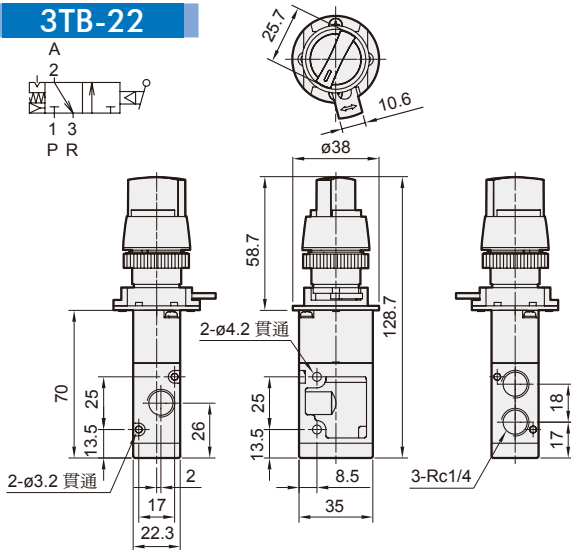
3EB-22



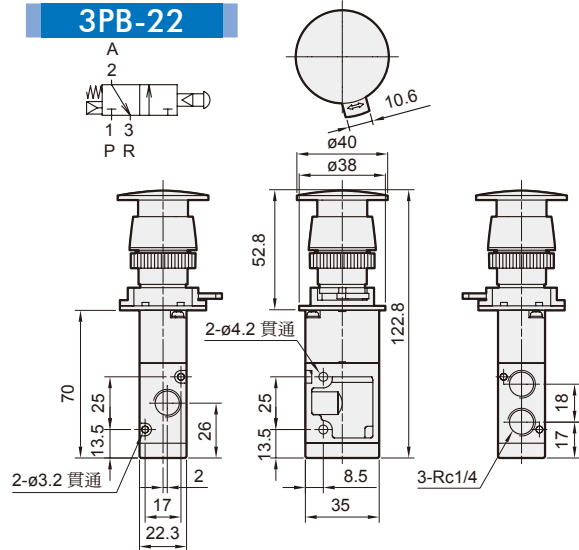
3LB-22



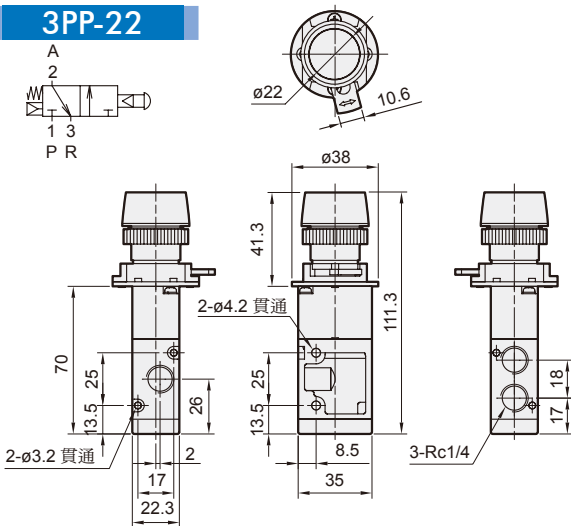
3TB-22



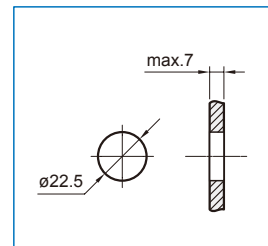
3PB-22



3PP-22



面板固定孔

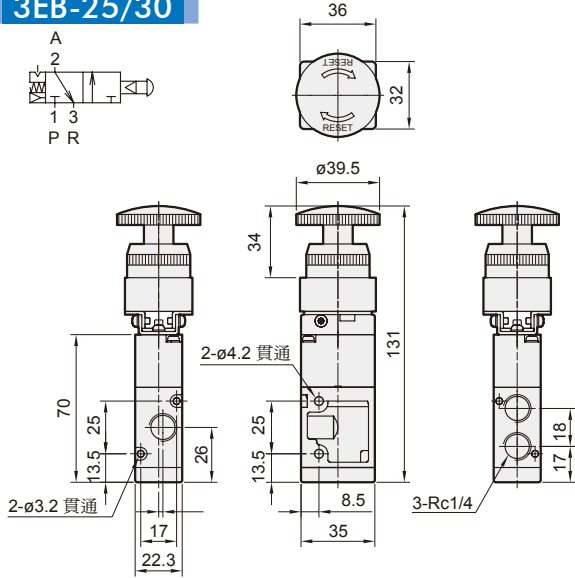


MVMB-220-3** 外觀尺寸

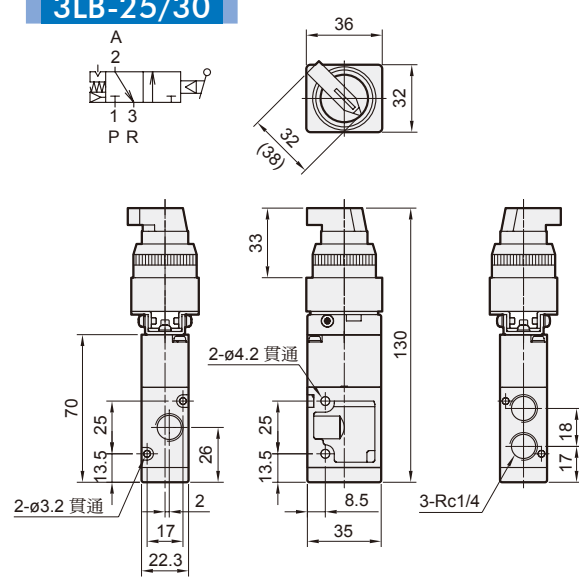
機械閥



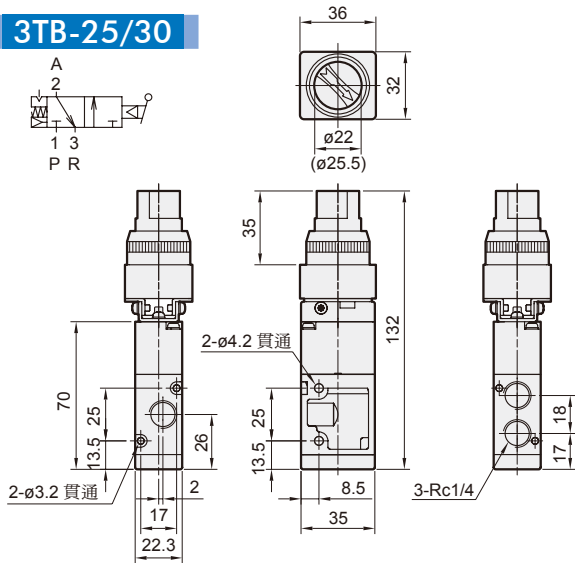
3EB-25/30



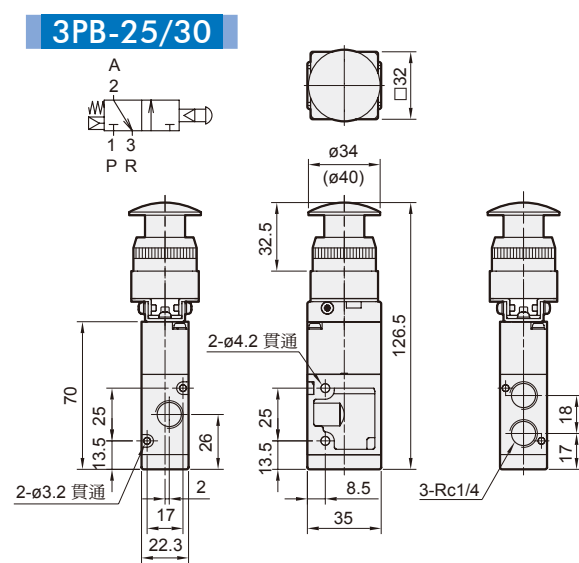
3LB-25/30



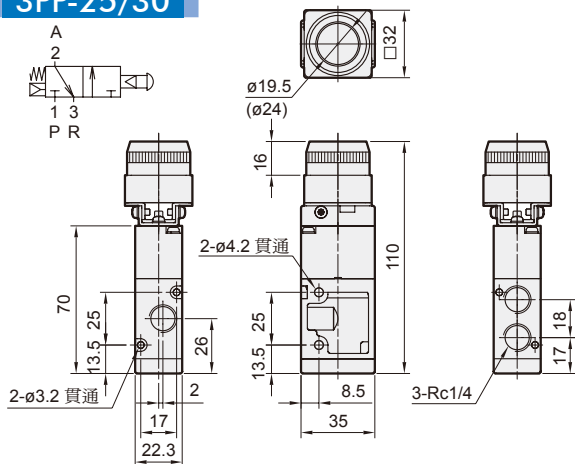
3TB-25/30



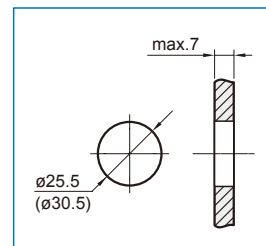
3PB-25/30



3PP-25/30



面板固定孔



() : 表安裝孔徑 -30 型式尺寸。