

MVMB-220-4** 系列

機械閥



(圖一)

作動保持器



(圖二)

- $\phi 22$ 型僅顯示本體及作動保持器，如(圖二)所示。
- $\phi 25, \phi 30$ 型固定支架如(圖一)。
- $\phi 22$ 型作動器僅藉扳扣動作，即可固定或鬆脫。
- $\phi 25, \phi 30$ 型固定支架須以螺絲起子拆卸或組裝。

規格

型號	MVMB-220-4**
配管口徑代號	8A
配管口徑尺寸	Rc1/4
方口數	5 口
位置數	2 位置
使用流體	空氣
使用壓力範圍	0.15~0.8 MPa
耐壓力	1 MPa
有效斷面積	18 mm ²
周圍溫度	-5~+60°C (不凍結)
重量	180 g

訂購代號

MVMB - 220 - 4EB - 25R - G

型號

本體寬度

安裝孔徑

作動鈕顏色

配管口螺牙

4: 4 方向
(5 方口)

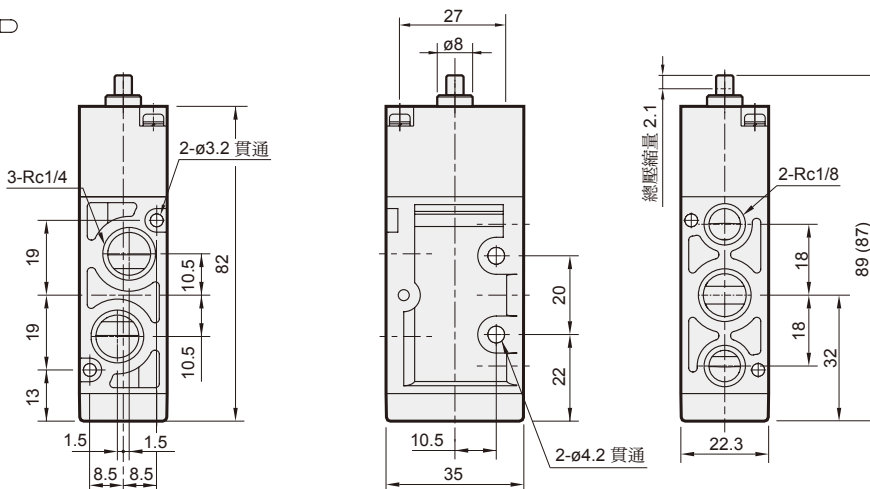
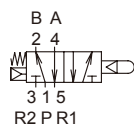
B1: 閥體 (不含按鈕頭)
EB: 連鎖按鈕開關
LB: 長柄選擇開關
TB: 旋轉選擇開關
PB: 大頭按鈕開關
PP: 平頭按鈕開關

22: $\phi 22$
25: $\phi 25$
30: $\phi 30$

顏色	規格
—	B1 型
G: 綠色	EB 型
R: 紅色	
B: 黑色	LB 型 TB 型
B: 黑色	PB 型 PP 型
G: 綠色	
R: 紅色	

無: Rc 牙
G: G 牙
NPT: NPT 牙

MVMB-220-4B1



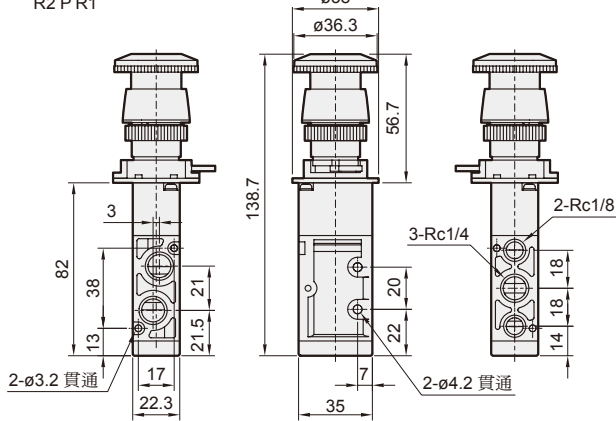
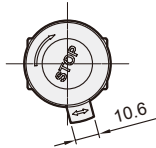
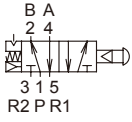
(): EB 型

MVMB-220-4** 外觀尺寸

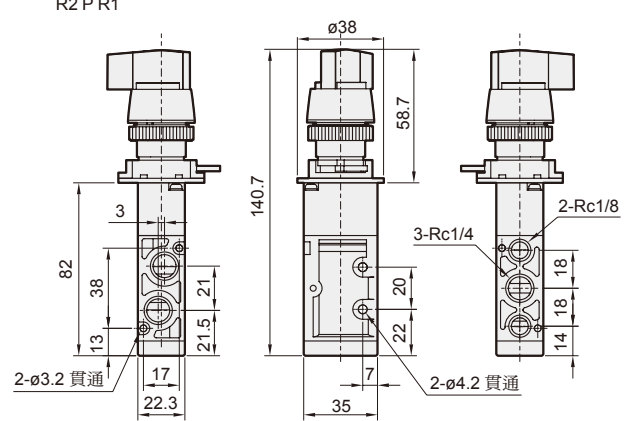
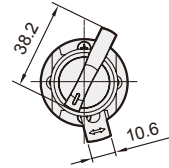
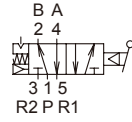
機械閥



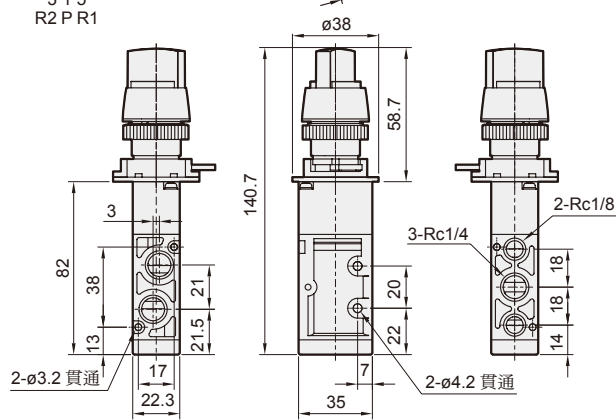
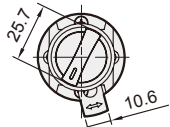
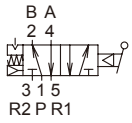
4EB-22



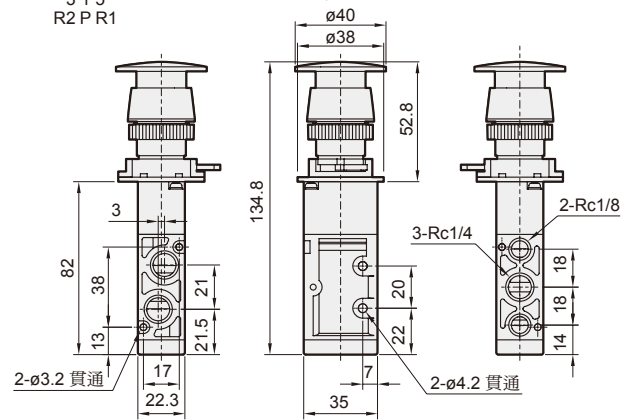
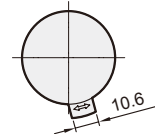
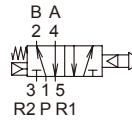
4LB-22



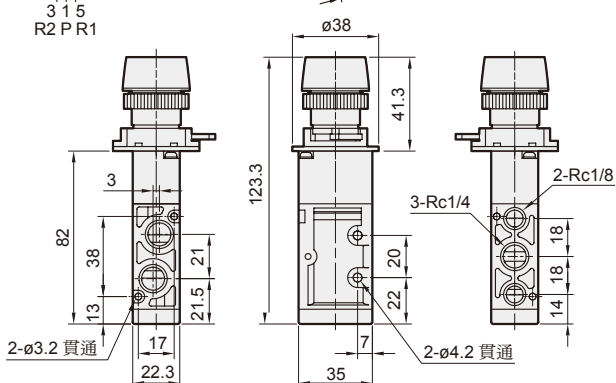
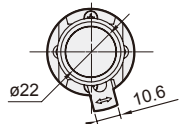
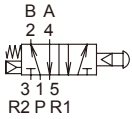
4TB-22



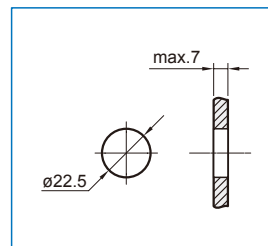
4PB-22



4PP-22



面板固定孔

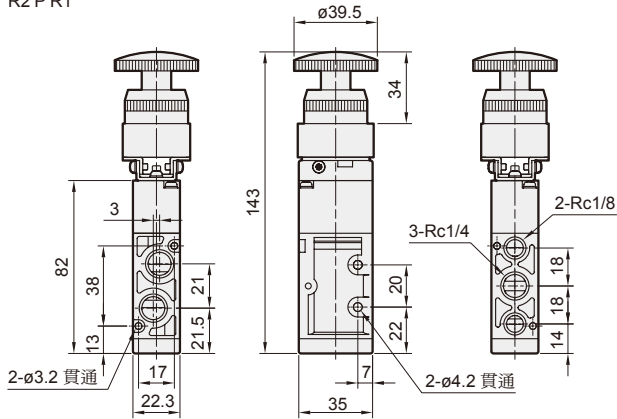
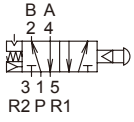


MVMB-220-4** 外觀尺寸

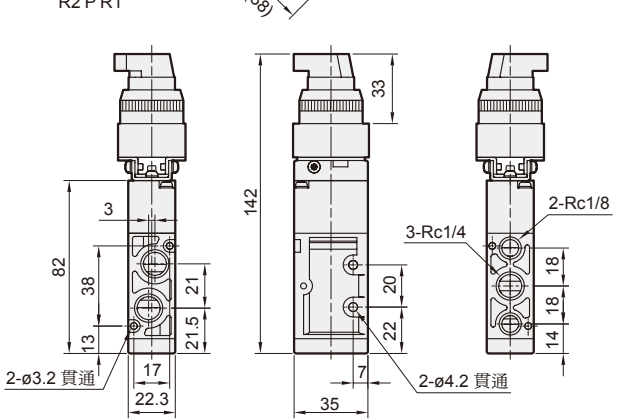
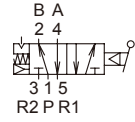
機械閥



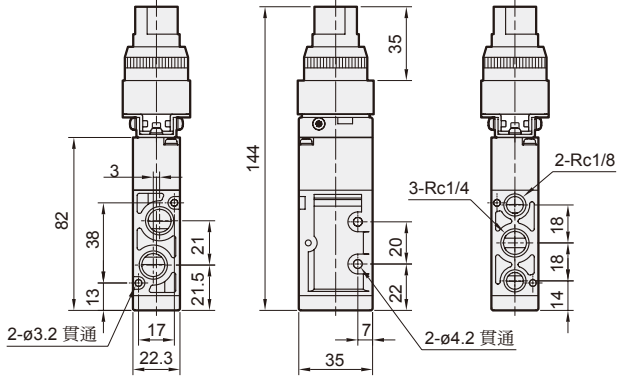
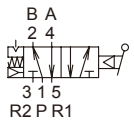
4EB-25/30



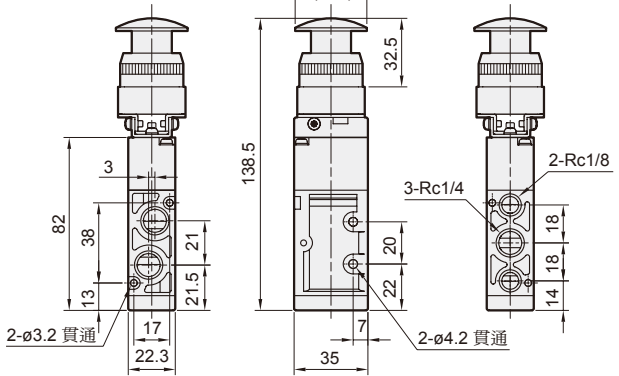
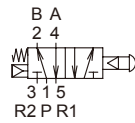
4LB-25/30



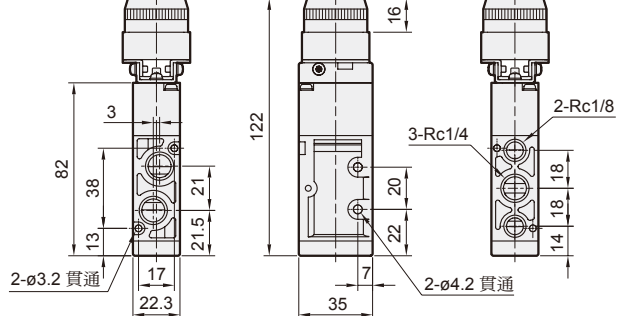
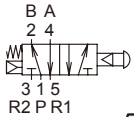
4TB-25/30



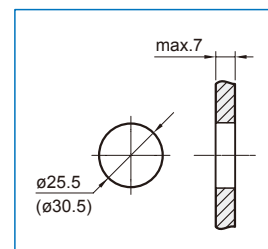
4PB-25/30



4PP-25/30



面板固定孔



(): 表安裝孔徑 -30 型式尺寸。