

MVMB-300-4** 系列

機械閥

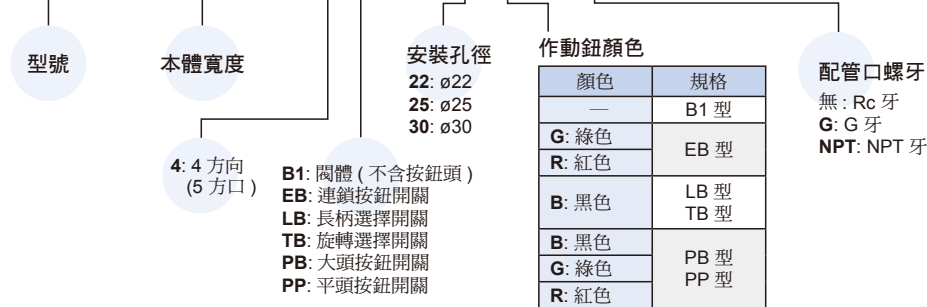


規格

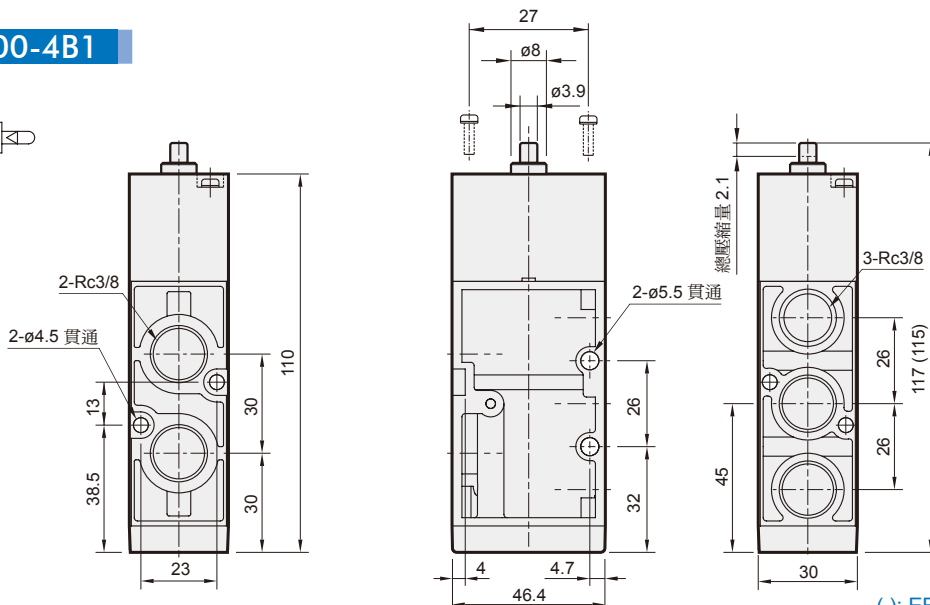
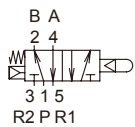
型號	MVMB-300-4**
配管口徑代號	10A
配管口徑尺寸	Rc3/8
方口數	5口
位置數	2位置
使用流體	空氣
使用壓力範圍	0.15~0.8 MPa
耐壓力	1 MPa
有效斷面積	30 mm ²
周圍溫度	-5~+60°C (不凍結)
重量	315 g

訂購代號

MVMB - 300 - 4EB - 25R - G



MVMB-300-4B1

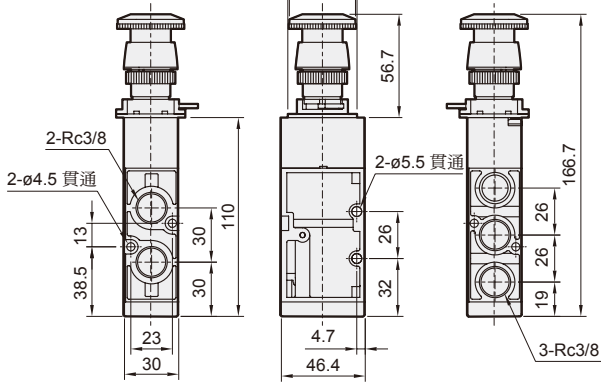
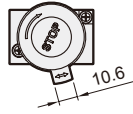
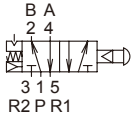


(): EB 型

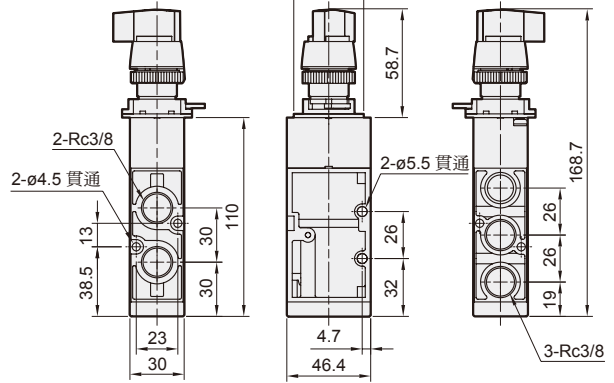
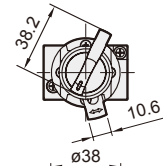
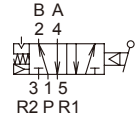
MVMB-300-4** 外觀尺寸

機械閥

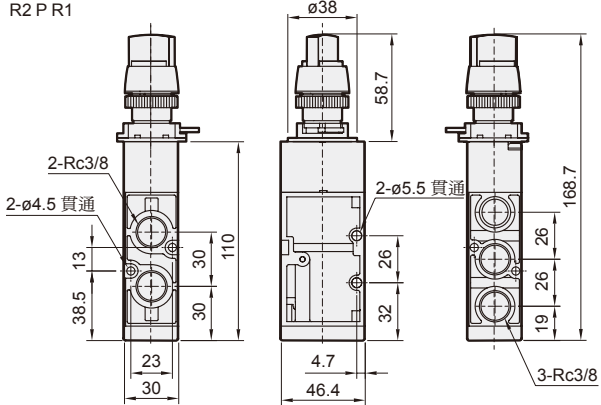
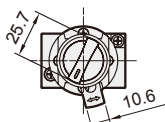
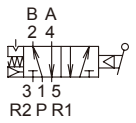
4EB-22



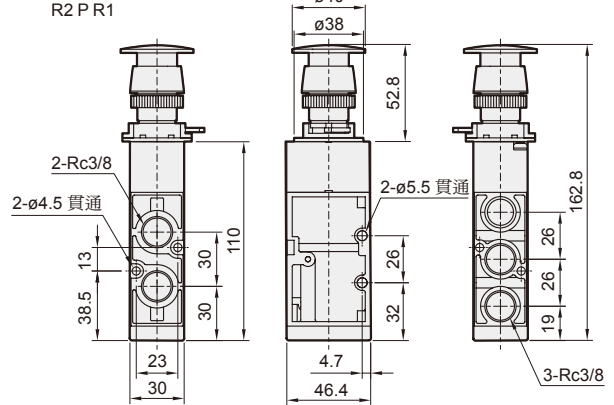
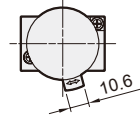
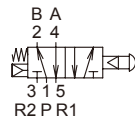
4LB-22



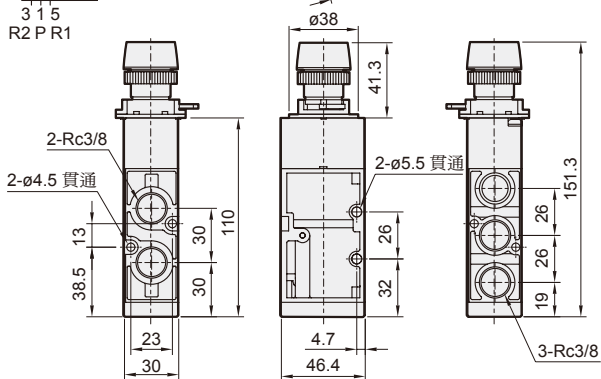
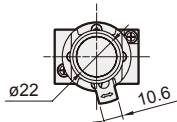
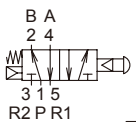
4TB-22



4PB-22



4PP-22



面板固定孔

