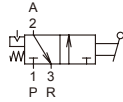




(不附鎖，需自行購買)

符號

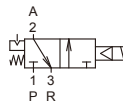


手動型 / 規格

型號	MVHR-300		MVHR-302 / 400		
	配管口徑代號	8A	10A	8A	10A
配管口徑尺寸	Rc1/4	Rc3/8	Rc1/4	Rc3/8	Rc1/2
方口數	3 口				
位置數	2 位置				
使用流體	空氣				
使用壓力範圍	0.1~1 MPa				
耐壓力	1.5 MPa				
周圍溫度	-5~+60°C (不凍結)				
重量	323g		304g / 311g		



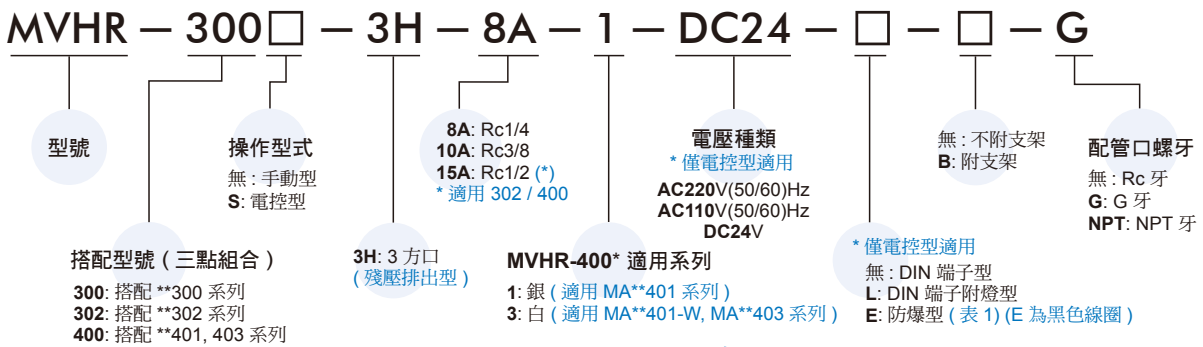
符號



電控型 / 規格

型號	MVHR-300S		MVHR-302S / 400S		
	配管口徑代號	8A	10A	8A	10A
配管口徑尺寸	Rc1/4	Rc3/8	Rc1/4	Rc3/8	Rc1/2
方口數	3 口				
位置數	2 位置				
使用流體	空氣				
使用壓力範圍	0.15~1 MPa				
耐壓力	1.5 MPa				
周圍溫度	-5~+60°C (不凍結)				
定格電壓	AC110V, 220V (50/60)Hz, DC24V				
電力消耗	AC=4.8/4.4VA, 6/4.9VA, DC=2W				
電壓容許範圍	±10%				
絕緣等級	F 級				
重量	397g		378g / 385g		

訂購代號



支架 / 訂購代號 * 300, 302, 400 共用支架。

MVHR - 302 - B

支架

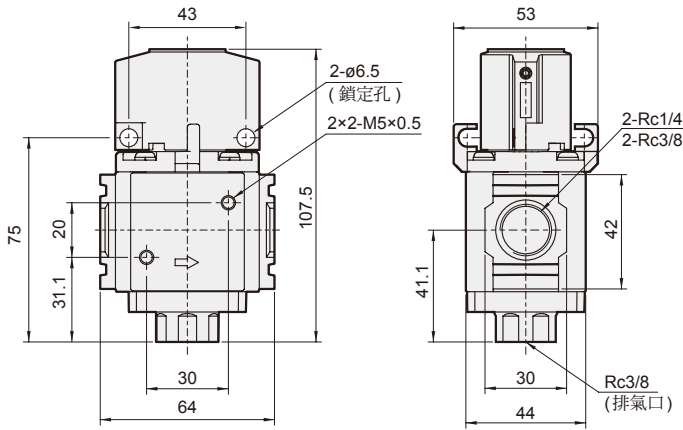
表 1 防爆型規格

防爆等級	EEx m II T4
定格電壓	AC110V, 220V, (50/60)Hz, DC24V
電力消耗	AC=4.4VA DC=5W
電壓容許範圍	±10%
絕緣等級	F 級
線長	3 m

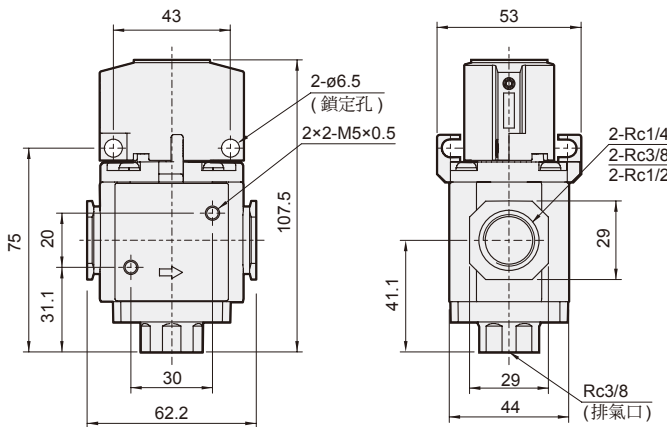
MVHR 外觀尺寸 – 手動型

截止閥

MVHR-300

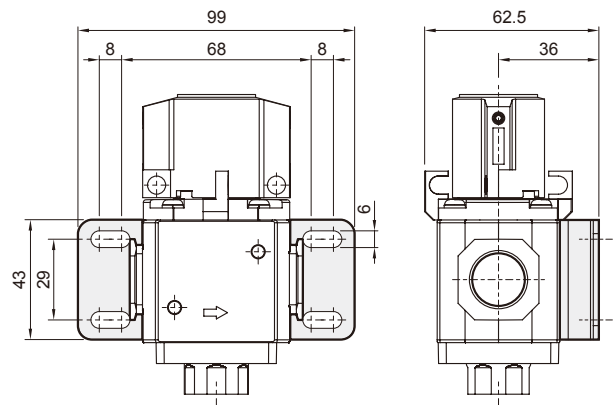


MVHR-302

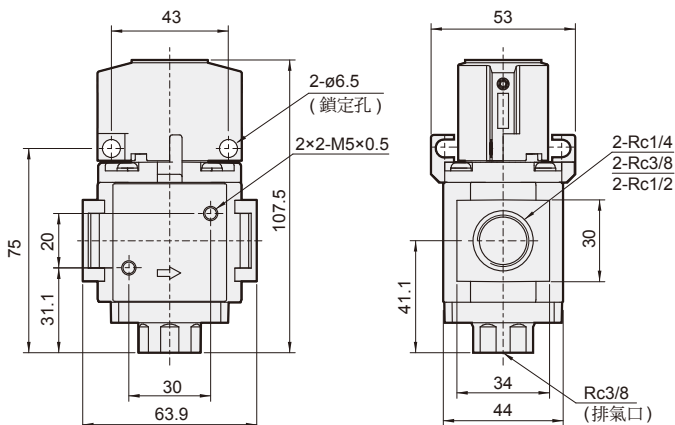


MVHR-*-B

支架



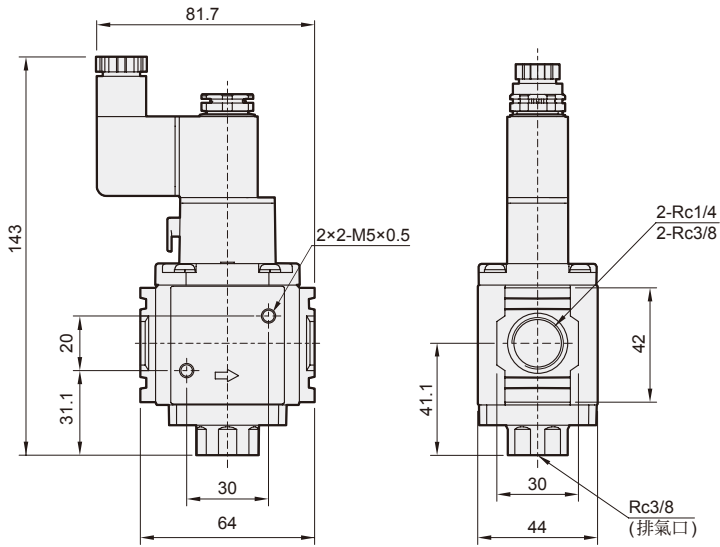
MVHR-400



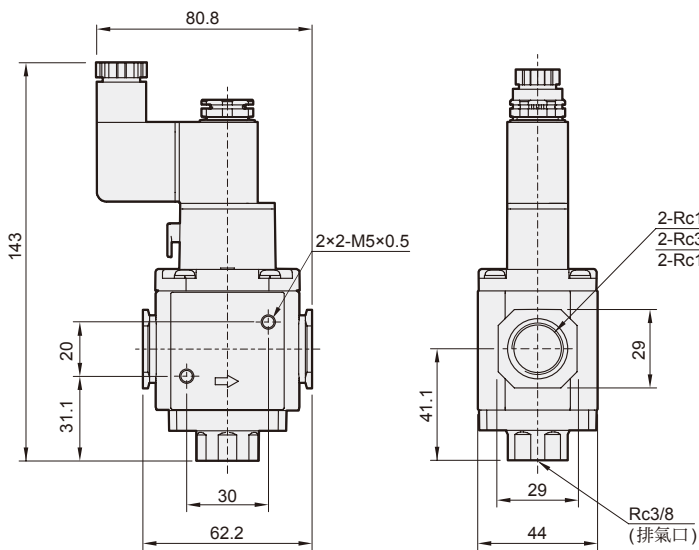
MVHR 外觀尺寸 – 電控型

截止閥

MVHR-300S

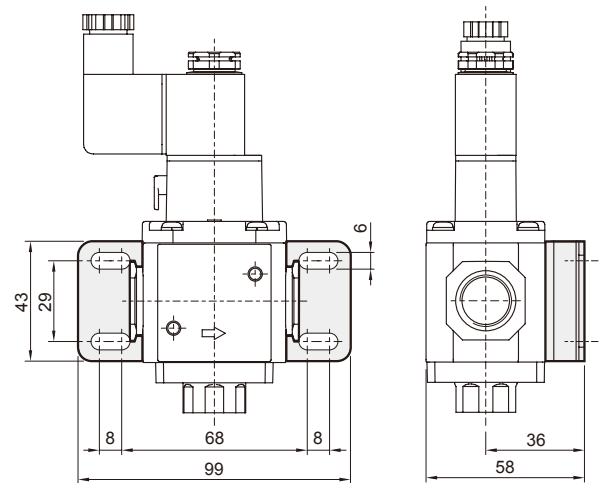


MVHR-302S



MVHR-*S-*-B

支架



MVHR-400S

