

# MVHT 系列

截止閥



(不附鎖，需自行購買)

## 規格

型號	MVHT-300		MVHT-302, MVHT-400		
配管口徑代號	8A	10A	8A	10A	15A
配管口徑尺寸	Rc1/4	Rc3/8	Rc1/4	Rc3/8	Rc1/2
方口數	3(2) 口				
位置數	2 位置				
使用流體	空氣				
使用壓力範圍	0~1.5 MPa				
耐壓力	2 MPa				
周圍溫度	-5~+60°C (不凍結)				
重量	230 g		249 g, 220 g		

## 訂購代號

**MVHT - 300 - 3H - 8A - 1 - G**

型號

搭配型號  
(三點組合)

300: 搭配 \*\*300 系列  
302: 搭配 MA\*\*302 系列  
400: 搭配 \*\*401, 403 系列

8A: Rc1/4

10A: Rc3/8

15A: Rc1/2 (\*)

\*適用 MVHT-302 / 400

配管口螺牙

無: Rc 牙

G: G 牙

NPT: NPT 牙

2H: 2 方口

3H: 3 方口

(殘壓排出型)

MVHT-400 適用系列

1: 銀 (適用 MA\*\*401 系列)

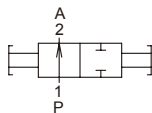
3: 白 (適用 MA\*\*401-W, MA\*\*403 系列)

# MVHT 外觀尺寸

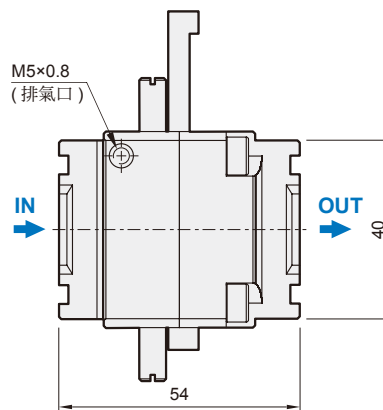
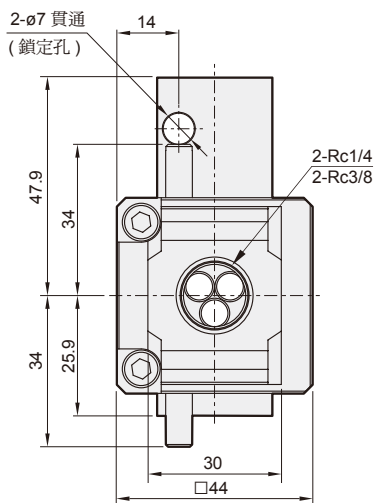
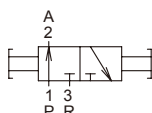
截止閥

## MVHT-300

2H

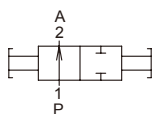


3H

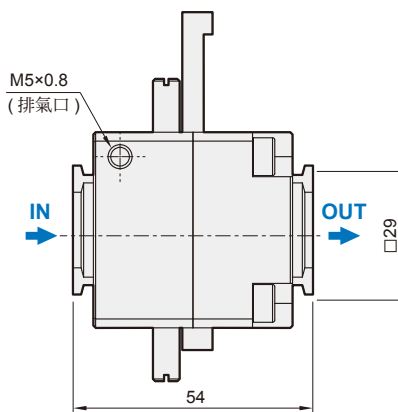
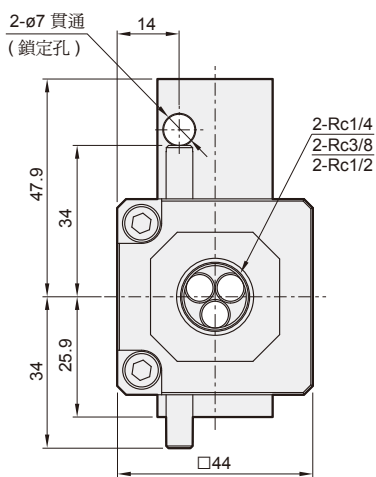
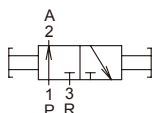


## MVHT-302

2H

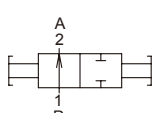


3H



## MVHT-400

2H



3H

