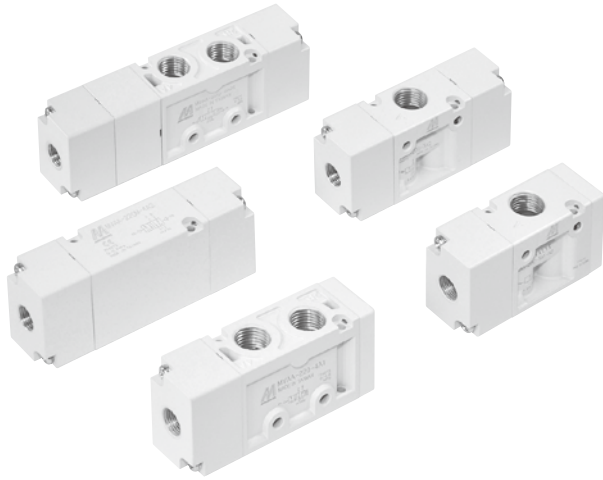


# MVAA-220 系列

氣動閥



## 規格

型號	3A1	3A2	4A1	4A2	4A2C.P.R
配管口徑代號	8A				
配管口徑尺寸	Rc1/4				
方口數	3口	5口			
使用流體	空氣				
使用壓力範圍	0~0.8 MPa				
耐壓力	1 MPa				
有效斷面積	18 mm <sup>2</sup>				
導引壓力範圍	(0.3×P*+0.1)~0.8 MPa				
周圍溫度	-5~+60°C (不凍結)				
重量	122 g	134 g	106 g	134 g	179 g

\* P: 使用壓力

## 訂購代號

MVAA - 220M - 4A2C - NC - G

型號

本體寬度

3: 3方向 (3方口)  
4: 4方向 (5方口)

C: 中間位置關閉  
P: 中間位置通氣  
R: 中間位置排氣  
(僅適用 4A2)

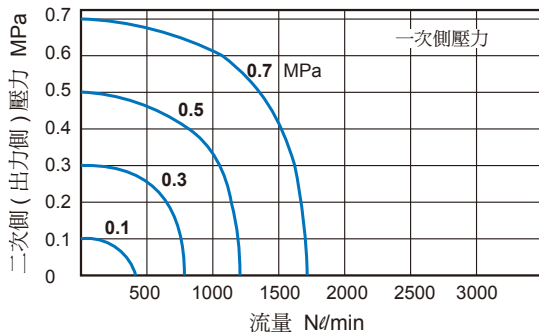
配管口螺牙  
無: Rc 牙  
G: G 牙  
NPT: NPT 牙

無: 直配管型  
M: 連座型

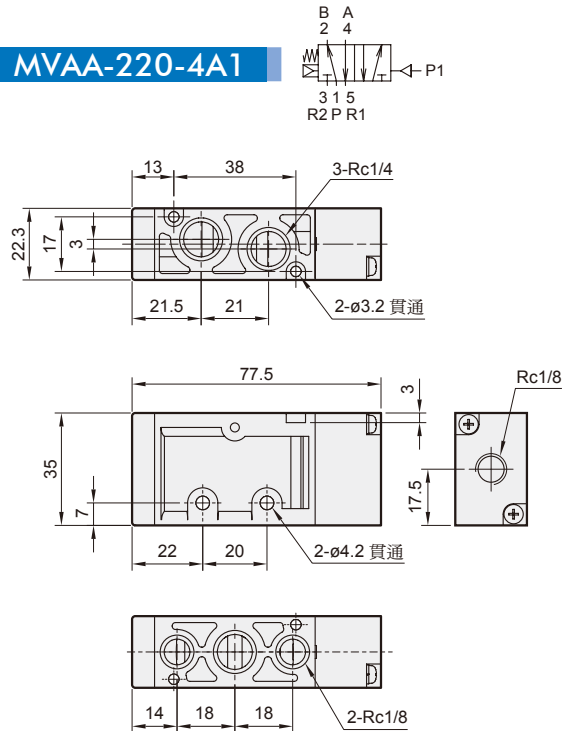
A1: 單動氣壓導引  
A2: 複動氣壓導引

NC: 常閉型  
NO: 常開型  
(僅適用 3A1)

## 流量特性圖



## MVAA-220-4A1

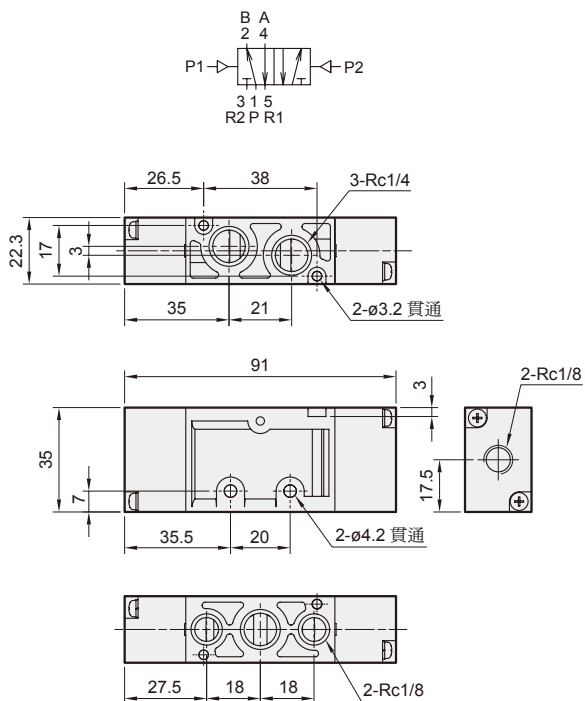


# MVAA-220 外觀尺寸

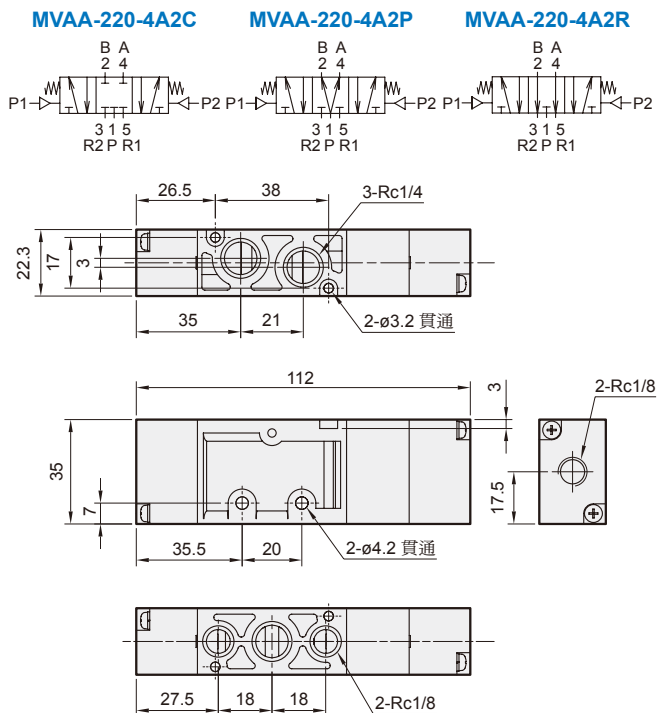
氣動閥



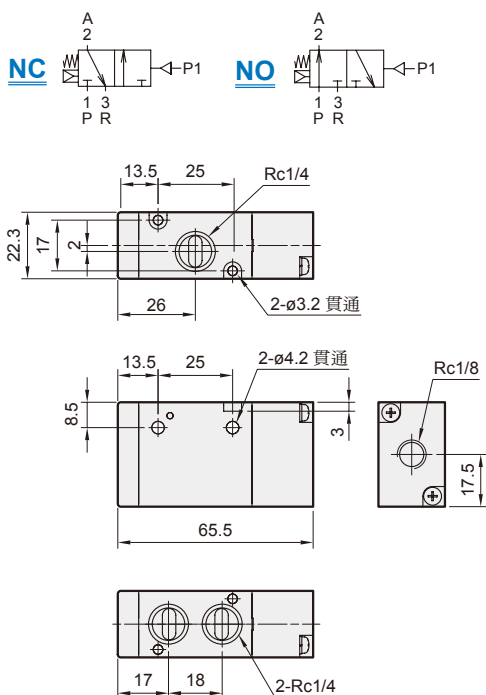
## MVAA-220-4A2



## MVAA-220-4A2C.P.R



## MVAA-220-3A1-NC/NO



## MVAA-220-3A2

