

# MVAA-260 系列

氣動閥



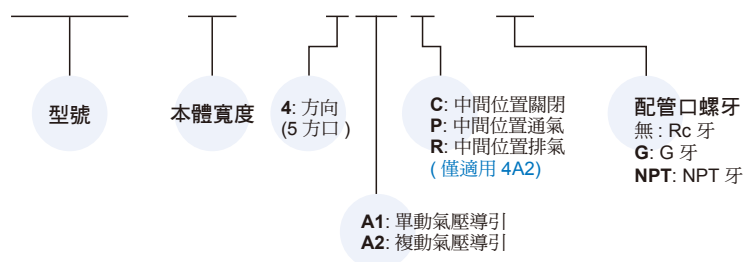
## 規格

| 型號     | 4A1                  | 4A2   | 4A2C.P.R |
|--------|----------------------|-------|----------|
| 配管口徑代號 | 8A                   |       |          |
| 配管口徑尺寸 | Rc1/4                |       |          |
| 方口數    | 5口                   |       |          |
| 使用流體   | 空氣                   |       |          |
| 使用壓力範圍 | 0~0.8 MPa            |       |          |
| 耐壓力    | 1 MPa                |       |          |
| 有效斷面積  | 18 mm <sup>2</sup>   |       |          |
| 導引壓力範圍 | (0.3×P*+0.1)~0.8 MPa |       |          |
| 周圍溫度   | -5~+60°C (不凍結)       |       |          |
| 重量     | 153 g                | 163 g | 219 g    |

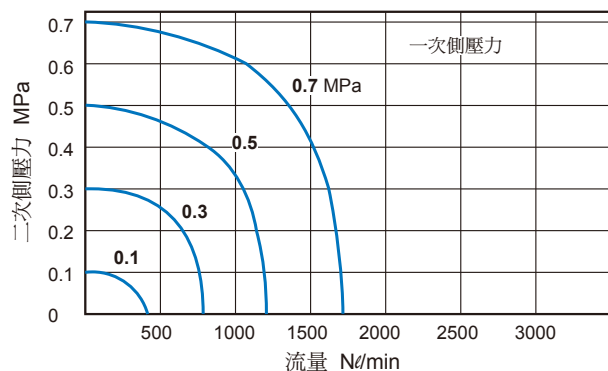
\* P: 使用壓力

## 訂購代號

MVAA - 260 - 4A2C - G



## 流量特性圖

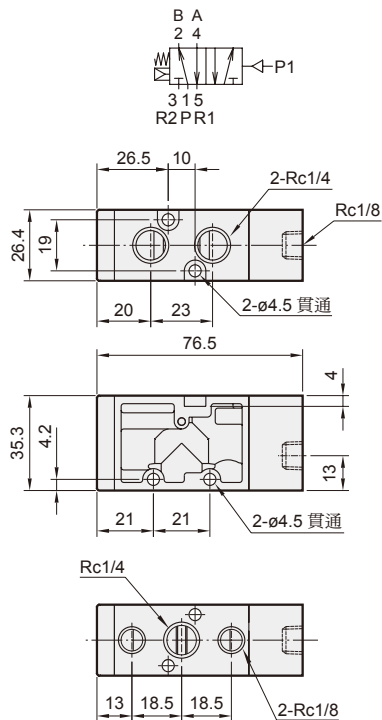


# MVAA-260 外觀尺寸

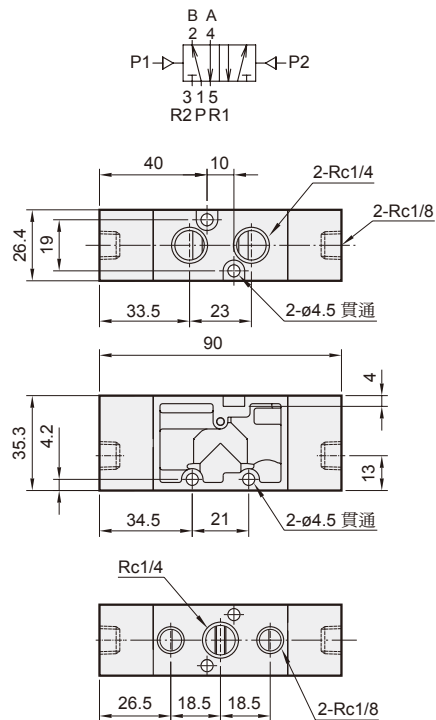
氣動閥



## MVAA-260-4A1



## MVAA-260-4A2



## MVAA-260-4A2C.PR

### MVAA-260-4A2C

### MVAA-260-4A2P

### MVAA-260-4A2R

