

MVAA-300 系列

氣動閥



規格



型號	3A1	3A2	4A1	4A2	4A2C.PR
配管口徑代號	10A				
配管口徑尺寸	Rc3/8				
方口數	3 口		5 口		
使用流體	空氣				
使用壓力範圍	0~0.8 MPa				
耐壓力	1 MPa				
有效斷面積	35 mm ²				
導引壓力範圍	(0.34×P*+0.1)~0.8 MPa				
周圍溫度	-5~+60°C (不凍結)				
重量	295 g	324 g	236 g	301 g	385 g

* P: 使用壓力

訂購代號

MVAA - 300 - 4A2C - NC - G

型號

本體寬度

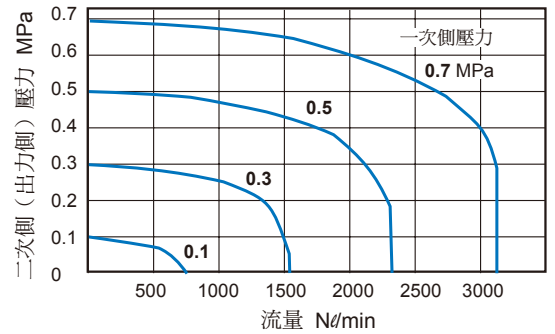
NC: 常閉型
NO: 常開型
(僅適用 3A1)

配管口螺牙
無: Rc 牙
G: G 牙
NPT: NPT 牙

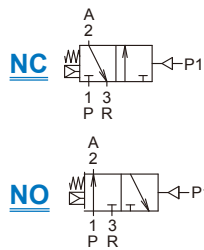
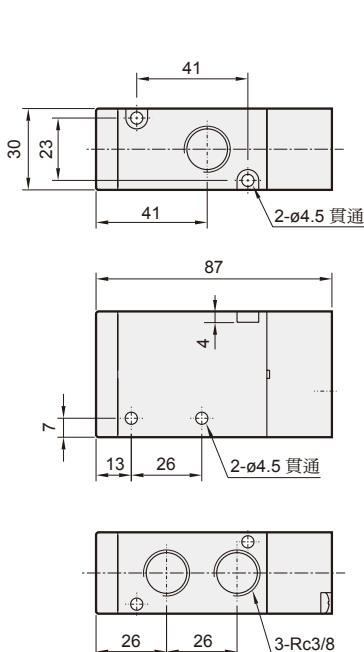
3: 3 方向 (3 方口) A1: 單動氣壓導引
4: 4 方向 (5 方口) A2: 複動氣壓導引

C: 中間位置關閉
P: 中間位置通氣
R: 中間位置排氣
(僅適用 4A2)

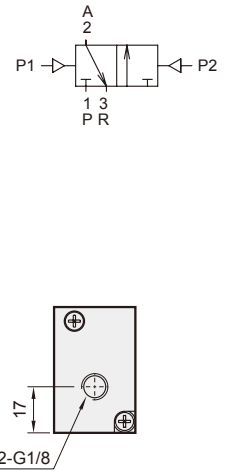
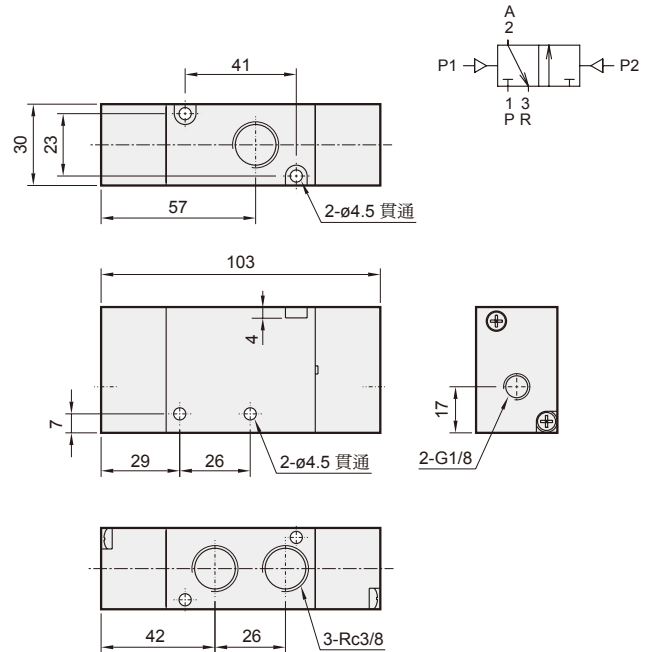
流量特性圖



MVAA-300-3A1-NC/NO



MVAA-300-3A2

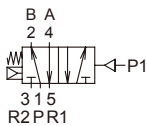


MVAA-300 外觀尺寸

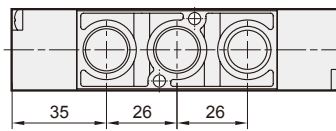
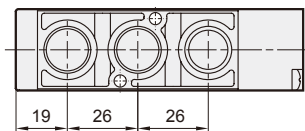
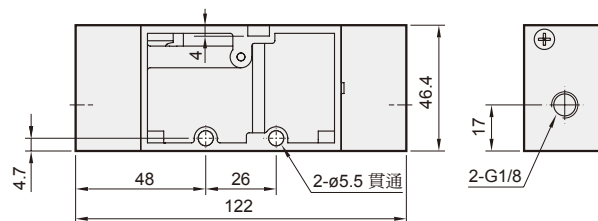
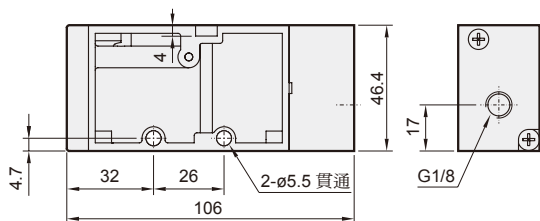
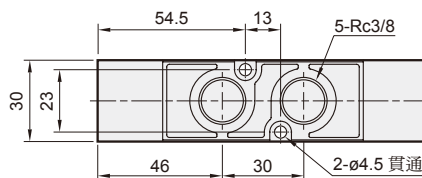
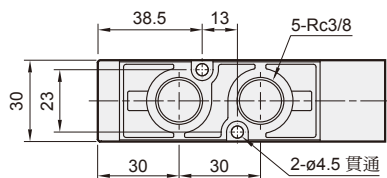
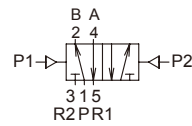
氣動閥



MVAA-300-4A1



MVAA-300-4A2



MVAA-300-4A2C.P.R

MVAA-300-4A2C

MVAA-300-4A2P

MVAA-300-4A2R

