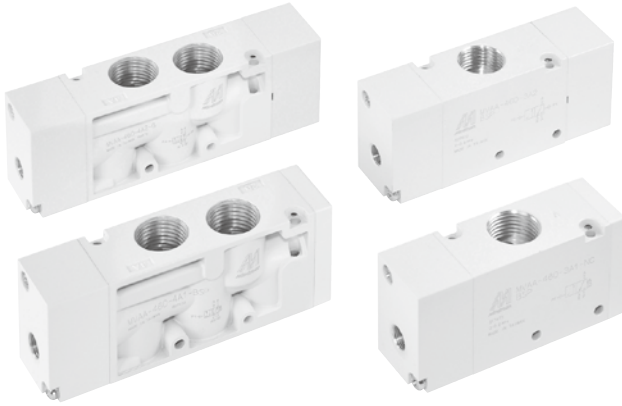


MVAA-460 系列

氣動閥



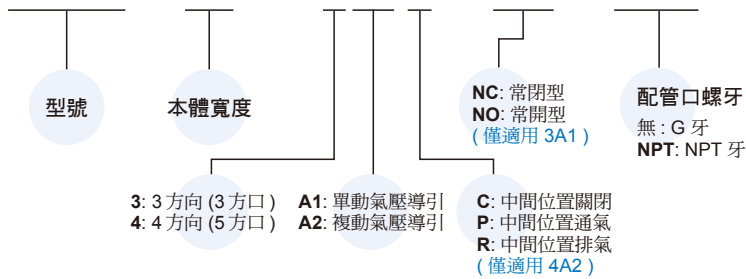
規格

| 型號 | 3A1 | 3A2 | 4A1 | 4A2 | 4A2C.PR |
|--------|-----------------------|-------|-------|-------|---------|
| 配管口徑代號 | 15A | | | | |
| 配管口徑尺寸 | G1/2 | | | | |
| 方口數 | 3 口 | | 5 口 | | |
| 使用流體 | 空氣 | | | | |
| 使用壓力範圍 | 0~0.8 MPa | | | | |
| 耐壓力 | 1 MPa | | | | |
| 有效斷面積 | 50 mm ² | | | | |
| 導引壓力範圍 | (0.34×P*+0.1)~0.8 MPa | | | | |
| 周圍溫度 | -5~+60°C (不凍結) | | | | |
| 重量 | 300 g | 326 g | 275 g | 338 g | 410 g |

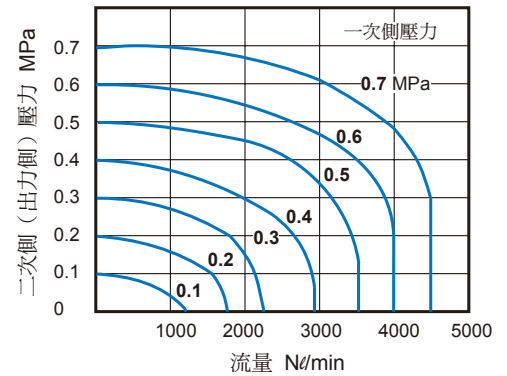
* P: 使用壓力

訂購代號

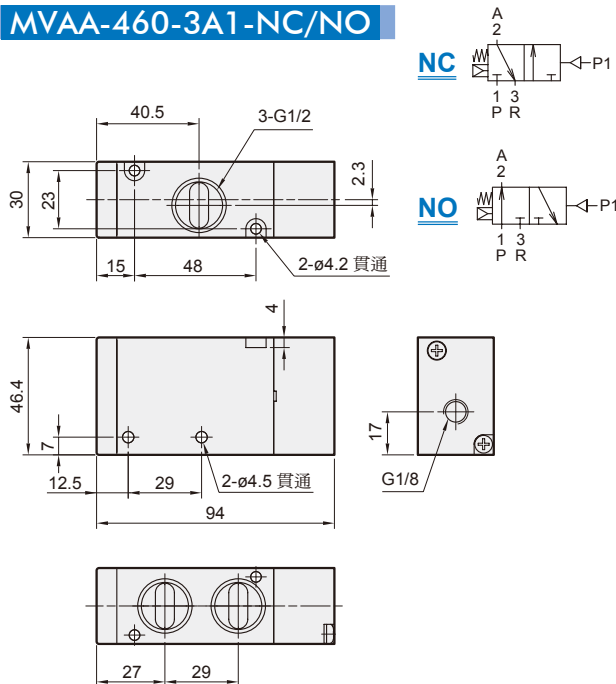
MVAA - 460 - 4A2C - NC - NPT



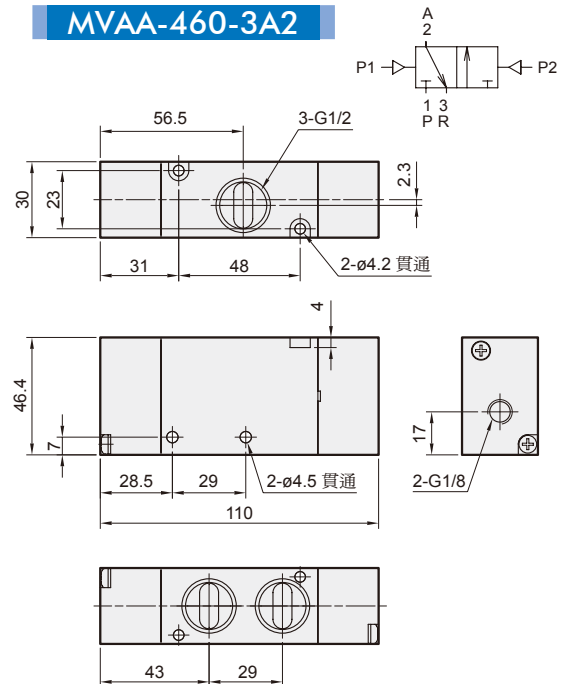
流量特性圖



MVAA-460-3A1-NC/NO



MVAA-460-3A2

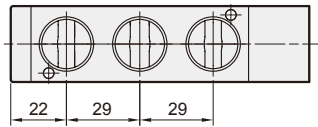
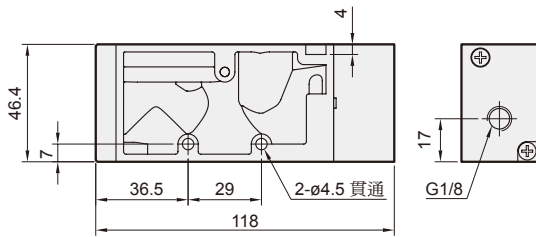
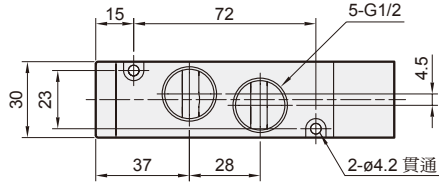
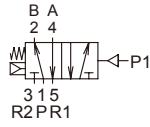


MVAA-460 外觀尺寸

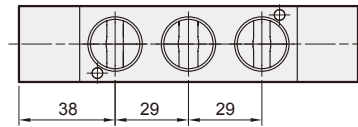
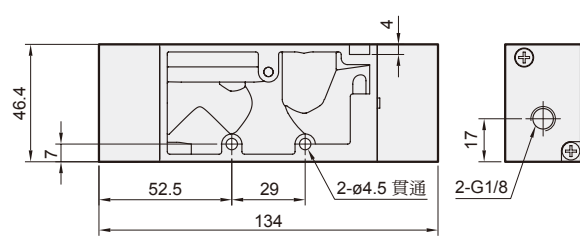
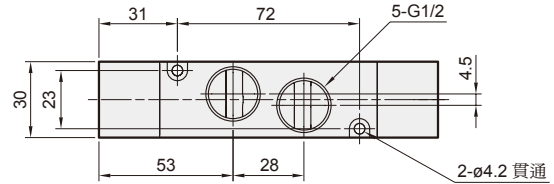
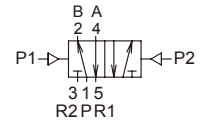
氣動閥



MVAA-460-4A1



MVAA-460-4A2



MVAA-460-4A2C.PR

MVAA-460-4A2C

MVAA-460-4A2P

MVAA-460-4A2R

