

MVHA-31* 系列

手動閥



規格

型號	MVHA-31V	MVHA-31P
配管口徑代號	6A	
配管口徑尺寸	Rc1/8	
方口數	3 口	
位置數	2 位置	
使用流體	空氣	
使用壓力範圍	0~0.9 MPa	
有效斷面積	4.5 mm ²	
周圍溫度	-5~+60°C (不凍結)	
重量	53 g	50 g

訂購代號

MVHA - 31V - G

型號

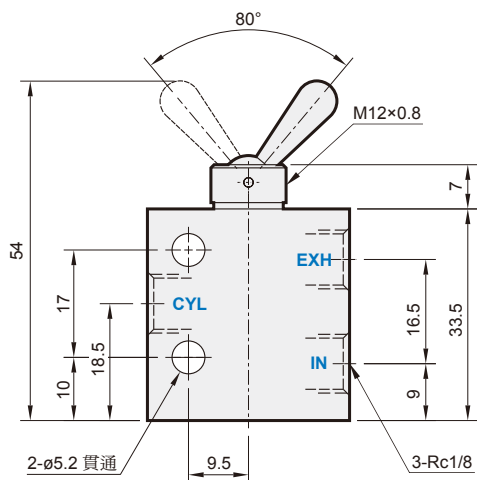
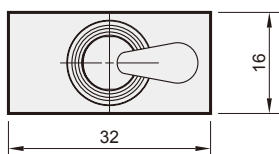
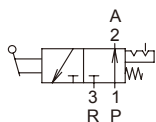
3: 3 方向 (3 方口)

V: 凸輪式搖桿型
P: 單側按鈕型

配管口螺牙
無: Rc 牙
G: G 牙
NPT: NPT 牙

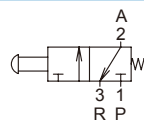
MVHA-31V

NO



MVHA-31P

NC



NO

